

Zabezpieczenie ścian Wall Guards

^{P1} Odbojnica ścienna to najprostszy sposób zabezpieczenia ścian przed uszkodzeniem, zabrudzeniem czy porysowaniem. Odbojnice mogą być wykorzystane do zamaskowania powstałych już uszkodzeń.

Odbojnice ścienne idealnie sprawdzają się także jako dekoracja oraz zabezpieczenie drzwi - odbojnice drzwiowe.

W naszej ofercie znajduje się kilka wariantów zabezpieczeń wykonanych, z różnych materiałów: stal nierdzewna, żywica winylowa z akrylem materiały elastyczne (elastomery).

^{**} Wall guard is the easiest way to protect walls against getting damaged dirty or scratched. Wall guards can be used to hide damage that has already appeared.

Wall guards are a perfect solution as decoration and door protection – door guards.

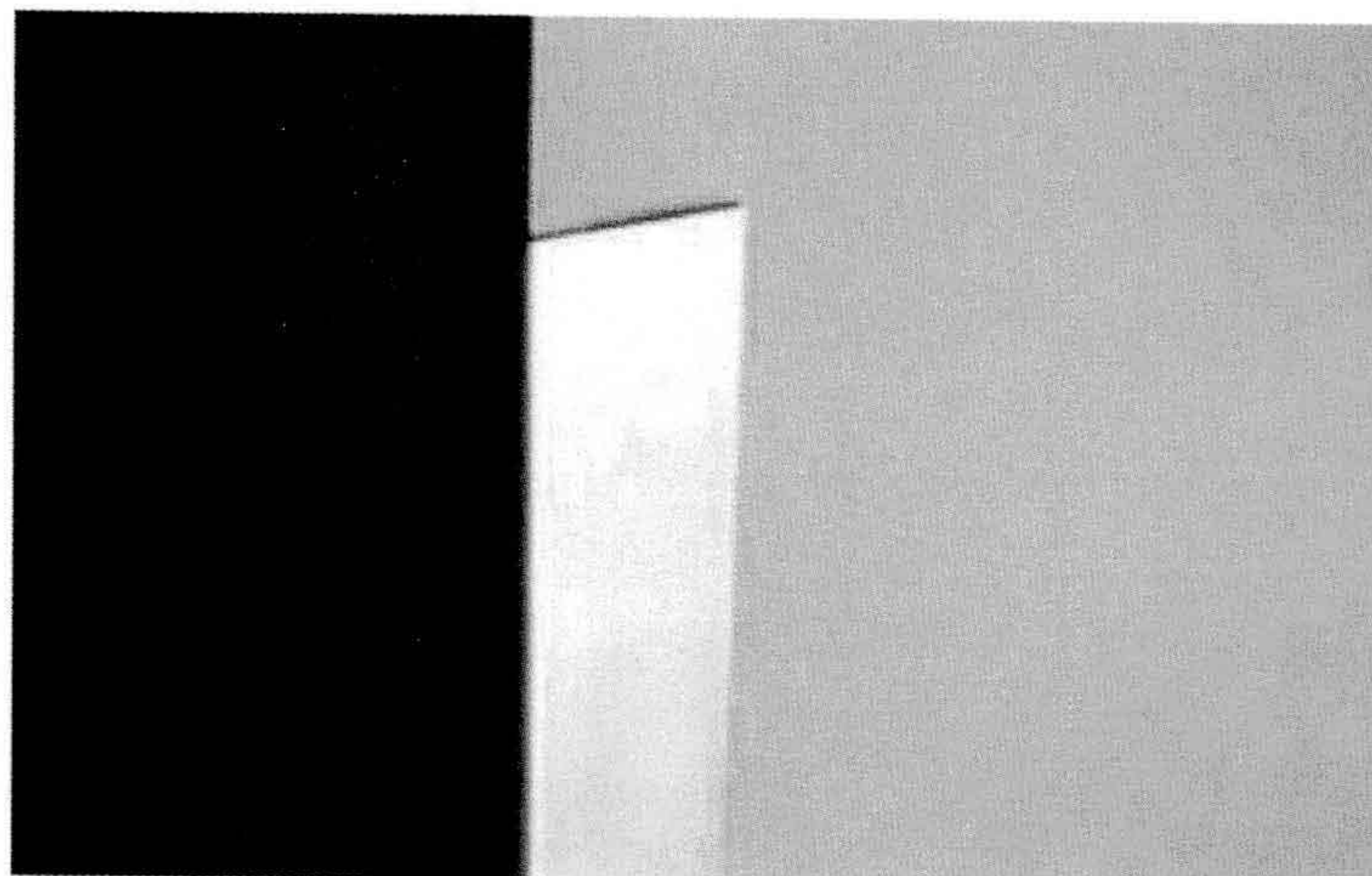
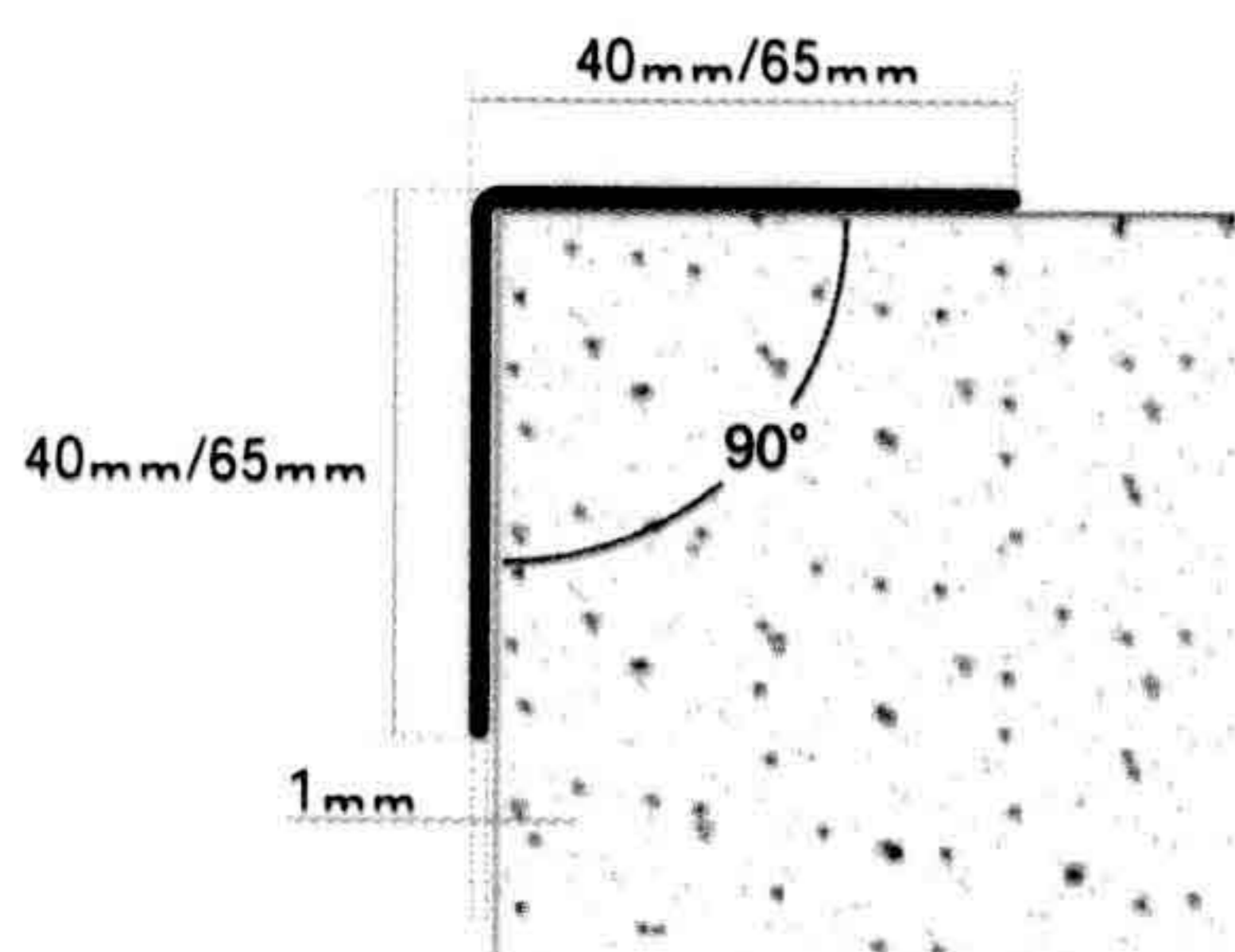
We offer a few variants of guards made of different materials such as: stainless steel, vinyl resin with acryl, elastic materials (elastomer).



Narożnik stalowy

Stainless Steel Corner

- pl**
- Naróżnik ze stali nierdzewnej zapewnia trwały ochron narożny przed uszkodzeniami oraz zabrudzeniami
 - Szczególnie polecany w szpitalach, kuchniach czy laboratoriach.
 - Dwie opcje mocowania: na klej montażowy i samoprzylepna.
- en**
- Stainless Steel corner wall guard provides durable protection of corners against damage and dirt caused by hitting.
 - Especially designed for places such as: kitchens, laboratories.
 - Two fixing options: by means of an assembly glue or on a self-adhesive tape.



Wymiary [mm] 40x40, 65x65
Size

Dostępna długość [m] 1 / 1,5 / 2 / 3
Commercial length

Materiał Stal nierdzewna
Material Stainless Steel

Kolory / Colours

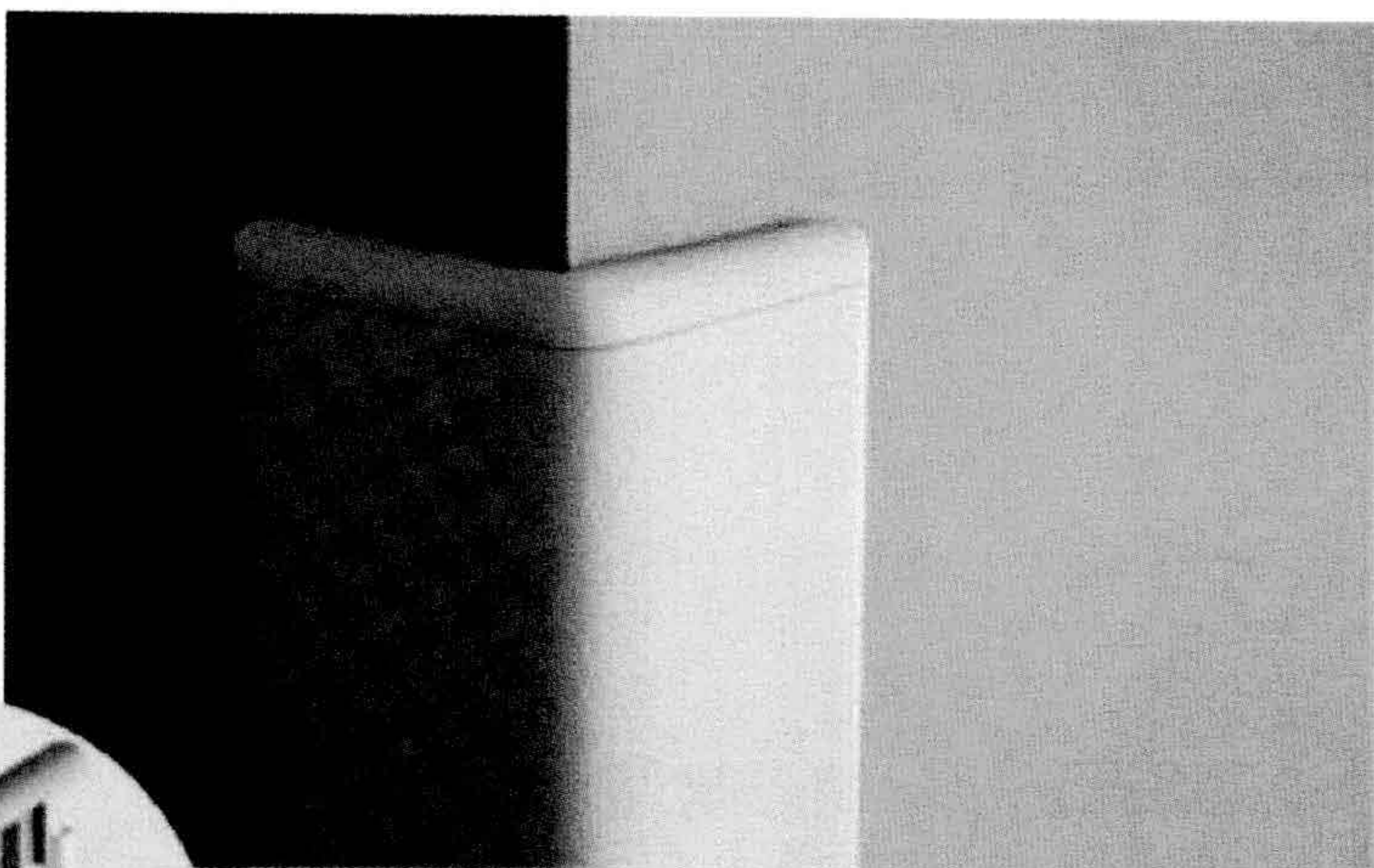
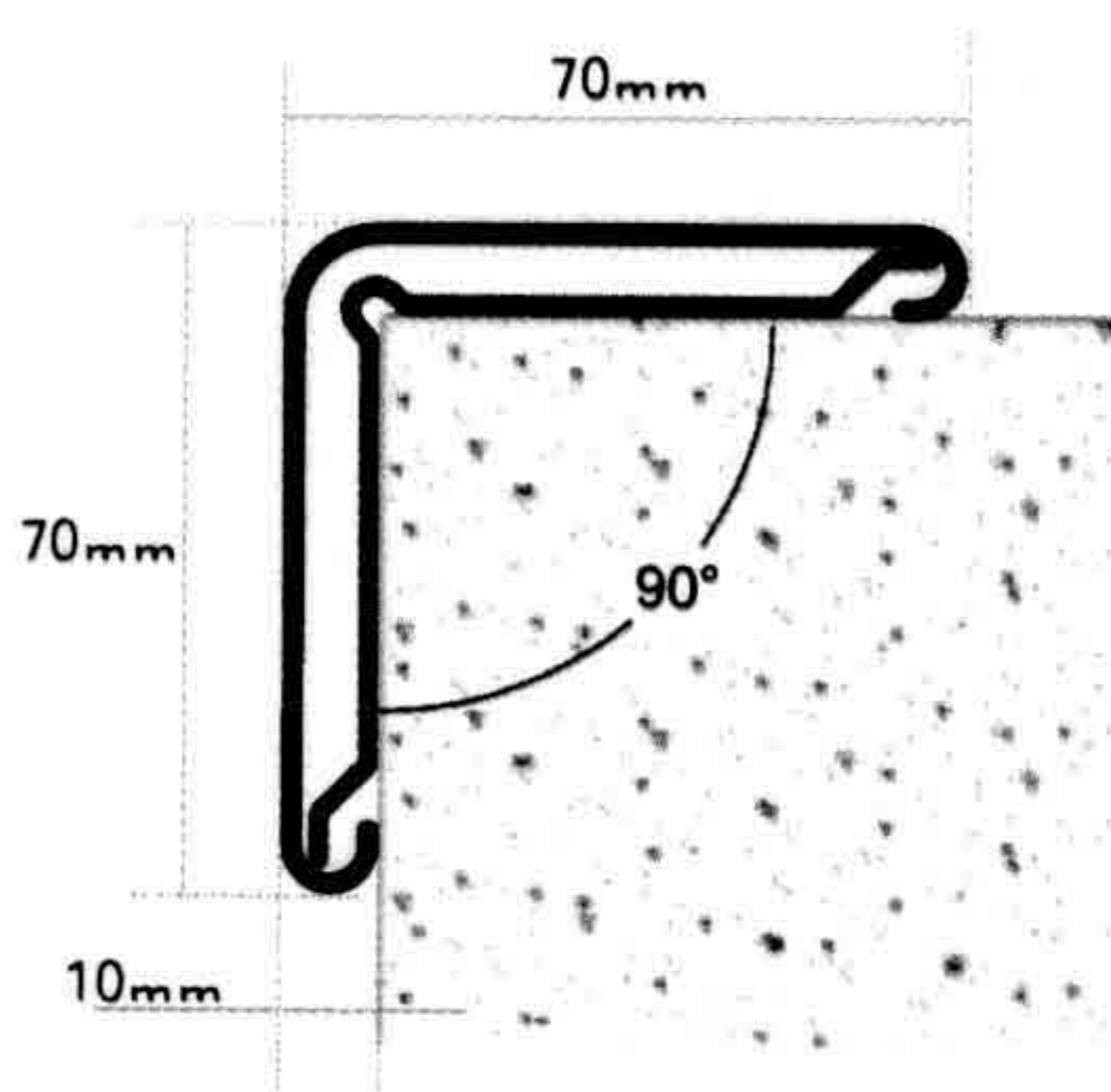


stal szorstkowana
brushed steel

Odbojnica narożna wzmocniona

Corner Strengthened

- pl**
- Dwupłaszczowa budowa: wewnętrzna warstwa wykonana z aluminium, zewnętrzny profil absorbujący wykonany z polichlorku winylu.
 - Posiada estetyczne zakończenia.
 - Szczególnie polecana do miejsc narażonych na zarysowania i silne uderzenia.
- en**
- Durable layered structure, inner layer made of aluminum.
 - Outer absorbing profile is made of polypropylene copolymer.
 - It has an aesthetic endings.
 - Especially designed for places exposed to scratching and being hit.



Wymiary [mm] 70 x 70
Size

Dostępna długość [m] 1 / 1,5 / 2 / 3
Commercial length

Materiał ALU + PVC + PMMA
Material

Kolorystyka / Color str. 4-5
page

Polmar
COLOR

