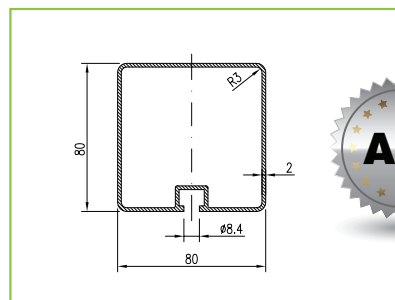
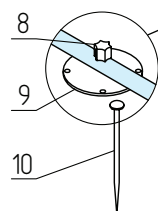
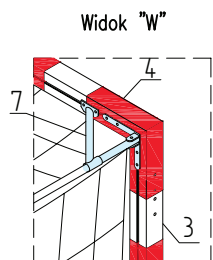
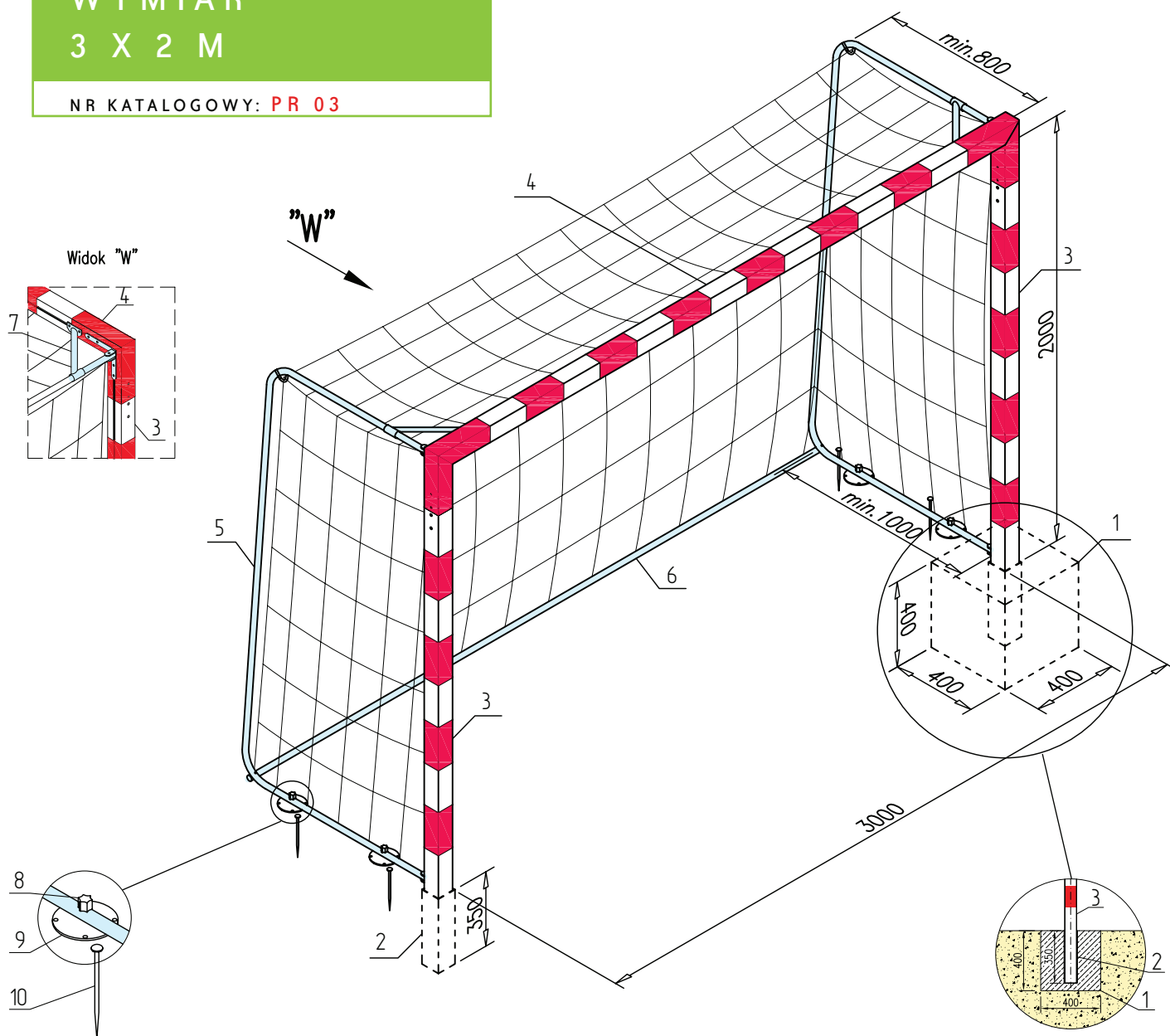


BRAMKI PIŁKA RĘCZNA

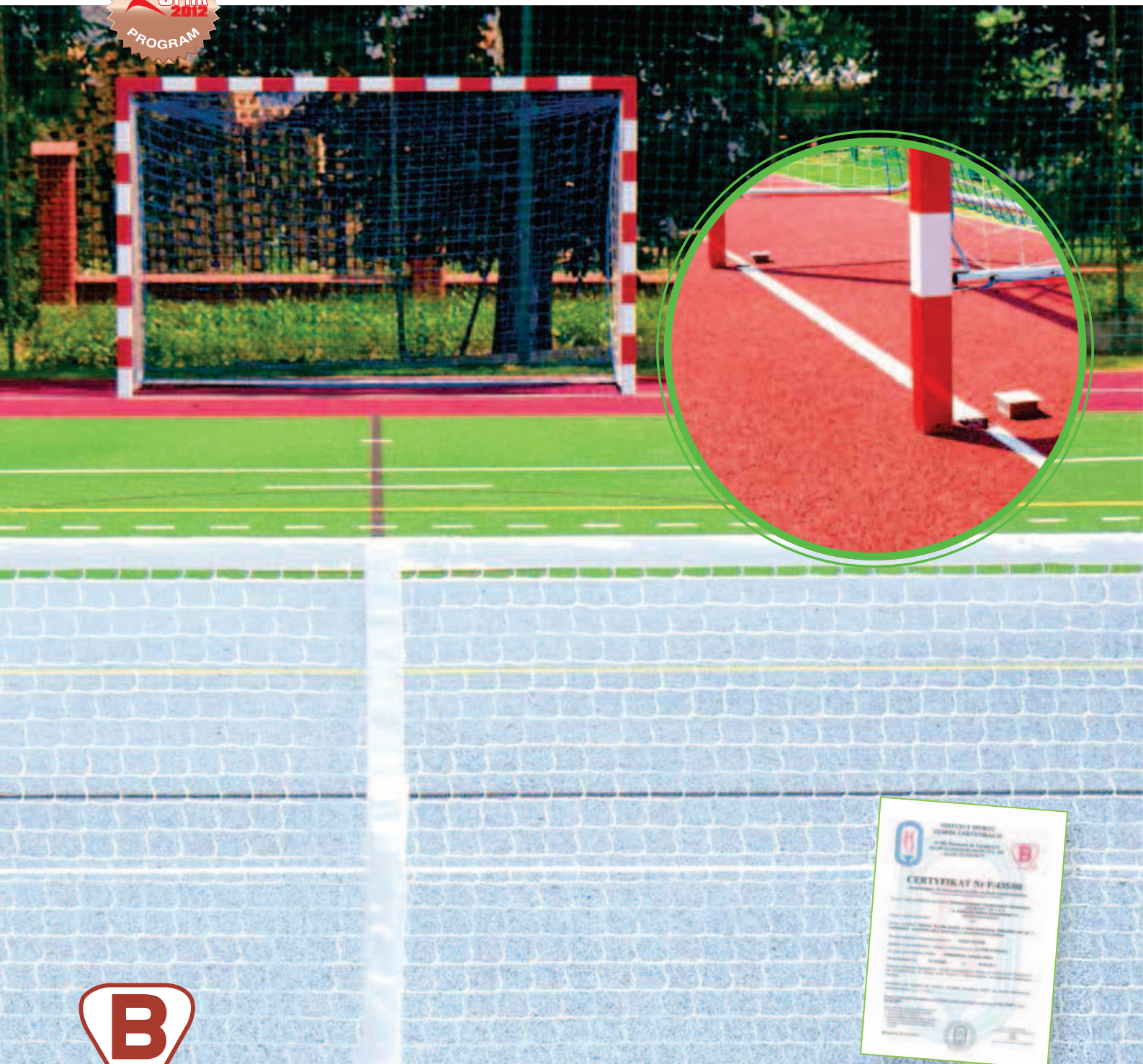
BRAMKA DO PIŁKI RĘCZNEJ / ALUMINIOWA / DO MOCOWANIA W TULEJACH

WYMIAR
3 X 2 M

NR KATALOGOWY: PR 03



1. Beton
2. Tuleja
3. Słup
4. Poprzeczka
5. Wspornik siatki
6. Rura tylna
7. Usztywniacz
8. Śruba mocująca
9. Płytkę mocującą
10. Szpilka mocująca



Bramka 3,0x2,0 m do piłki ręcznej aluminiowa /nr katalogowy PR 03/, przeznaczona jest do mocowania w tulejach na boiskach zewnętrznych lub w halach sportowych. Rama bramki malowana proszkowo na czerwono z wyklejanymi białymi pasami. Wykonana z kwadratowego profilu aluminiowego 80 x 80 mm; głębokość 80 x 100 cm. Sposób mocowania bramki: słupki bramki wsuwane są w tuleje, osadzone na stałe w podłożu. Bramka do piłki ręcznej spełnia wszelkie wymagania stawiane przez ZPRP oraz zawarte w normach PN-EN 748-2001. Certyfikat bezpieczeństwa B. Na specjalne zamówienie głębokość bramki może być zmieniona.



Tuleja. Płytkę mocującą, Szpilka mocująca