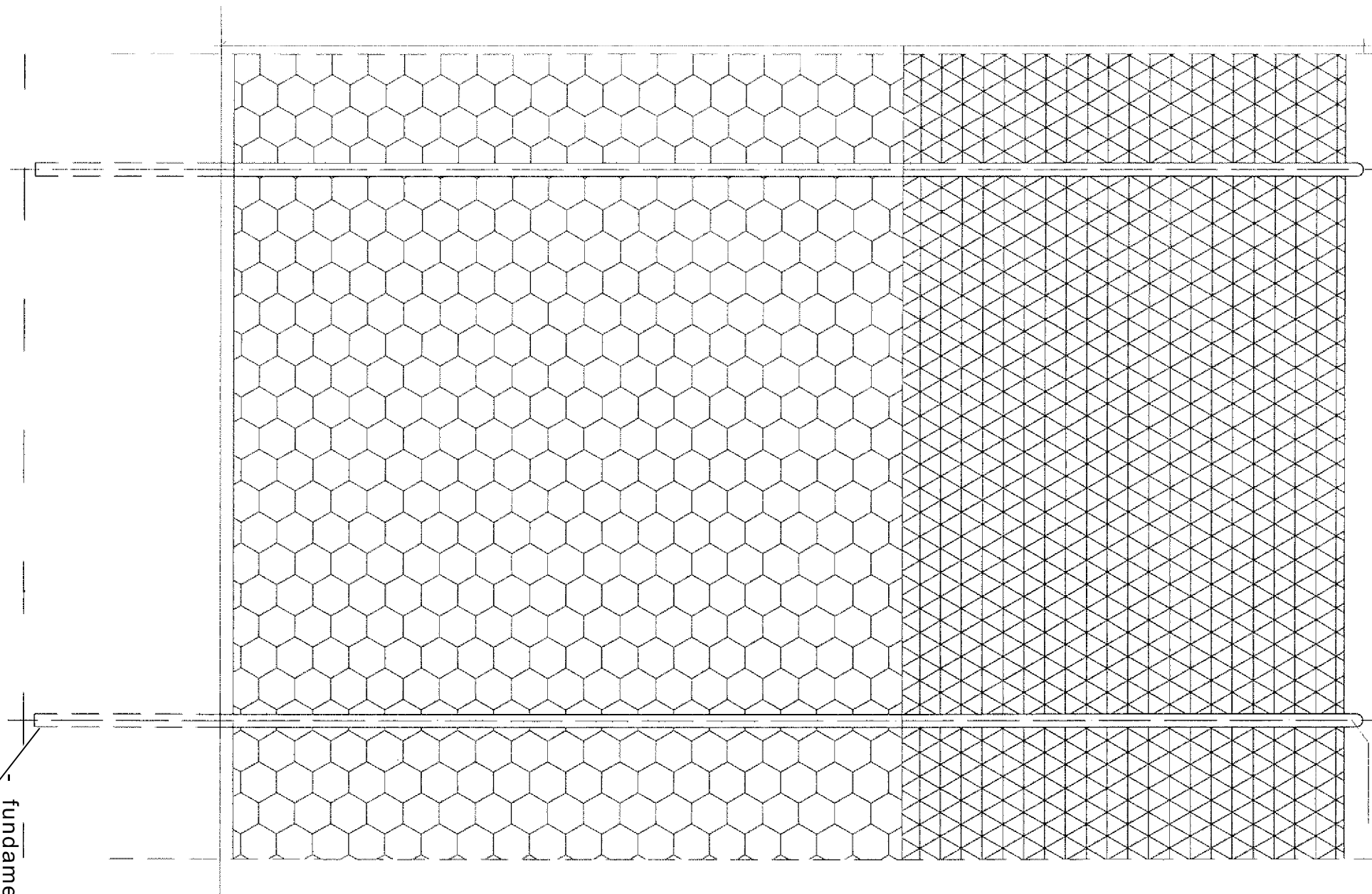
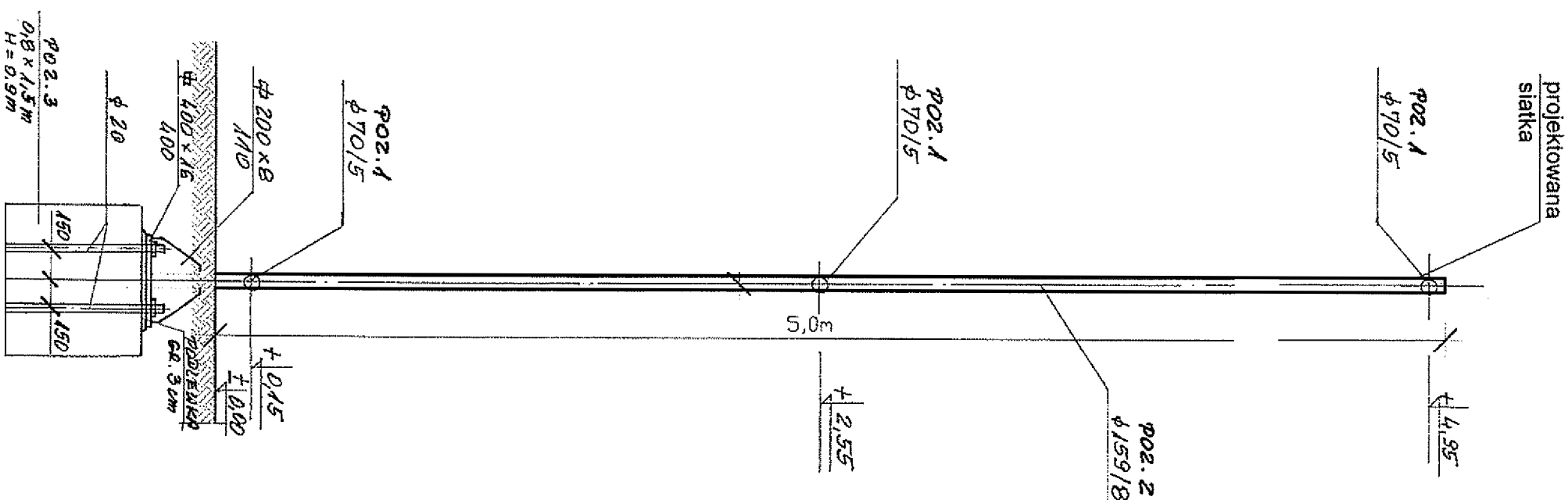


osiowy rozstaw słupów - max. 3,00 m

Słupki



- fundament ogrodzenia



| | | | |
|---|--|--|--|
| tytuł rysunku Ogrodzenie - Płkochwył | | nr rys. 3 | |
| branża ARCHITEKTURA | | nr zlec. 289/2016 | |
| opracował sprawdzający | | | |
| projektant Marek Góra | | specjalność: nr uprawnień architektura 202/84 28.11.2016 r. | |
| imię i nazwisko mjr inż. arch. Marek Góra | | podpis | |
| jednostka projektowa 25-116 KIELCE UL. SZKEDZKA 3 B TEL/FAX: 041 361 99 17 PRACOWNIA PROJEKTOWA | | APPRO | |
| inwestor Gmina Iwaniska, 27-570 Iwaniska, Rynek 3. | | nazwa i adres Projekt budowy boiska wielofunkcyjnego w Ujeździe, gm. Iwaniska (nr ewid. działki: 721. | |