

PROJEKT WYKONAWCZY

BRANŻA ELEKTRYCZNA

Projekt zabudowy opraw oświetlenia ulicznego na istniejących słupach linii elektrycznej n/N „RADWAN 2” – Odcinek 2. w miejscowości RADWAN

Adres budowy: RADWAN - Gmina Iwaniska

Inwestor: GMINA Iwaniska
Rynek 3, 27-570 I w a n i s k a

Projektował: inż. Sznajder Mieczysław upr. bud. SWK/0056/POOE/03

OŚWIADCZENIE

Zgodnie z art. 20 ust. 4 prawa budowlanego (Dz.U. Nr 207, poz. 2016 z 2003r z późniejszymi zmianami) oświadczam, że opracowany przeze mnie projekt branży elektrycznej, został sporządzony zgodnie z obowiązującymi przepisami oraz zasadami wiedzy technicznej.

inż. MIECZYŚLAW SZNAJDER
27-530 Ożarów ul. Leśna 21
UPRAWNIENIA BUDOWLANE DO:
projektowania i sprawdzenia w zakresie
sieci, instalacji i urządzeń elektrycznych
i elektroenergetycznych bez ograniczeń
NR UPR. SWK/0056/POOE/03

Lipiec - 2016,

ZAWARTOŚĆ PROJEKTU		Str.
1.	Strona tytułowa projektu,	1
1.1.	Spis zawartości projektu,	2
2.	<u>CZĘŚĆ OGÓLNA</u>	3
2.1	PRZEDMIOT OPRACOWANIA.	3
2.2	PODSTAWA OPRACOWANIA.....	3
2.3	ZAKRES OPRACOWANIA.	3
2.4	OGÓLNE DANE ELEKTROENERGETYCZNE.	3
2.5	KRÓTKA CHARAKTERYSTYKA STANU ISTNIEJĄCEGO.	4
2.6	KRÓTKA CHARAKTERYSTYKA STANU PROJEKTOWANEGO.	4
3.	<u>OPIS TECHNICZNY</u>	5
3.1	OPIS SZCZEGÓŁOWY WYKONANIA.....	5
3.1.1	Zabudowa oświetlenia drogowego na istn. słupach linii n/N.....	5
3.1.1.1	Dowieszenie przewodu oświetleniowego na istniejących słupach.....	5
3.1.1.2	Montaż opraw oświetleniowych na istniejących słupach.....	5
3.1.2	Układ pomiarowo – sterowniczy oświetlenia.....	6
3.1.3	Instalacja ochrony od porażeń prądem elektrycznym.....	7
3.1.4	Instalację ochrony od przepięć.....	7
3.2	SPRAWDZENIE SKUTECZNOŚCI OCHRONY PRZED PORAŻENIEM.....	8
3.3	OCHRONA ŚRODOWISKA.....	8
3.4	WARUNKI BEZPIECZEŃSTWA :.....	8
3.5	UWAGI KOŃCOWE :.....	8
4.	<u>OBLICZENIA TECHNICZNE</u>	
4.1	Obliczenia obciążeń i dobór zabezpieczeń.....	10
4.2	Dobór aparatury i przewodów do obciążeń	10
4.3	Sprawdzenia przewodów na dopuszczalny spadek napięcia	10
4.4	Sprawdzenia skuteczności szybkiego wyłączenia zasilania.....	11
5.	<u>ZESTAWIENIA</u>	
5.1	Zestawienie zbiorcze robót i materiałów,	12
6.	<u>RYSUNKI :</u>	
	Rys 1 – Plan orientacyjny lokalizacji oświetlenia drogowego,	13
	Rys 2 – Plan linii elektrycznej n/N – dowieszenia oświetlenia ulicznego,	14
	Rys 3 – Schemat ideowy układu pomiarowo-sterowniczego oraz rozmieszczenia opraw,	15
	Rys 4 – Charakterystyka oraz dane i parametry techniczne oprawy ledowej 70W,	16
	Rys 5 – Charakterystyka oraz dane i parametry techniczne wysięgników rurowych WE,.....	17
	Rys 6 – Przykład mocowania oprawy na słupie żelbetowym typu ŻN,.....	18
7.	<u>ZAŁĄCZNIKI:</u>	
	– Odpis zaświadczenie projektanta o przynależności do Świętokrzyskiej Okręgowej Izby Inżynierów Budownictwa,	19
	– Odpis stwierdzenia przygotowania zawodowego projektanta – uprawnień bud.,	20
	– Kopia warunków technicznych przyłączenia wydana przez RE Staszów,	21
	– Kopia protokołu uzgodnienia projektu przez RE Staszów,	22
8.	<u>KOSZTORYS:</u>	
8.1	Przedmiar robót	1 egz
8.2	Kosztorys inwestorski,	1 egz

2. CZĘŚĆ OGÓLNA

2.1 Przedmiot opracowania.

Przedmiotem niniejszego opracowania jest projekt zabudowy dodatkowych opraw oświetlenia ulicznego na istniejących słupach elektroenergetycznej linii napowietrznej n/N „RADWAN 2” – Odcinek 2 w miejscowości RADWAN Gmina Iwaniska.

2.2 Podstawa opracowania.

- zlecenie Inwestora na opracowanie projektu,
- plan szczegółowy zagospodarowania terenu w skali 1 : 1000,
- inwentaryzacja sieci elektrycznej i uzbrojenia w terenie,
- warunki techniczne przyłączenia wydane przez PGE Dystrybucja SA Oddział Rzeszów Rejon Energetyczny Staszów,
- Ustawa z dnia 07-07-1994r „Prawo budowlane” z późniejszymi zmianami,
- Ustawa z dnia 26-05-2000r „Prawo energetyczne” Dz.U. Nr 48 z późniejszymi zmianami,
- Ustawa z dnia 27-03-2003r o planowaniu i zagospodarowaniu przestrzennym,
- obowiązujące przy projektowaniu i budowie instalacji elektrycznych, normy , przepisy oraz zarządzenia.

2.3 Zakres opracowania.

Niniejszy projekt obejmuje wykonanie:

- a) Zabudowę oświetlenia drogowego na istniejących słupach linii napowietrznej n/N:
 - ◆ dowieszenie przewodu oświetleniowego na istn. słupach linii n/N,
 - ◆ montaż dodatkowych opraw oświetlenia drogowego na istn. słupach linii n/N,
- b) Zabudowę układu pomiarowo – sterowniczego,
- c) Instalację ochrony od porażień prądem elektrycznym,
- d) Instalację ochrony od przepięć.

2.4 Ogólne dane elektroenergetyczne.

- ◆ rodzaj i przekrój przewodów oświetlenia ulicznego, AsXSn 2 x 25mm²
- ◆ długość projektowanych przewodów oświetlenia ulicznego, 451 / 469 m
- ◆ moc proj. pojedynczej oprawy oświetleniowej, Po 70 W
- ◆ liczba proj. opraw oświetleniowych, 5 szt
- ◆ moc projektowanego ośw. drogowego, Ppo .. 0,350 kW
- ◆ moc istniejącego ośw. drogowego, Ppo .. kW
- ◆ moc łączna zainstalowanego ośw. drogowego..... Pz kW
- ◆ napięcie zasilania Un.... 230 V
- ◆ częstotliwość..... f 50 Hz
- ◆ układ sieciowy TN-C
- ◆ dodatkowa ochrona przeciwporażeniowa SZYBKE WYŁĄCZENIE

2.5 Krótka charakterystyka stanu istniejącego.

Główne odcinki dróg w tej miejscowości są oświetlone oprawami sodowymi, bądź oprawami rtęciowymi z lampami zamiennymi sodowymi, podwieszonymi na istniejących słupach energetycznych linii napowietrznych n/N zasilających odbiorców indywidualnych w energię elektryczną. Moc istniejących pojedynczych opraw jest zróżnicowana: od 70W – 160W.

Pewne końcowe i boczne odcinki dróg i ulic, gdzie jest luźna zabudowa, są nieoświetlone, co utrudnia poruszanie się pieszych o zmroku. W rozpatrywanej miejscowości są niedoświetlone pojedyncze odcinki dróg.

2.6 Krótka charakterystyka stanu projektowanego.

Zgodnie z wydanymi warunkami technicznymi przyłączenia, oświetlenie uliczne w/w odcinków drogi gminnej publicznej, będzie się odbywało z wykorzystaniem słupów istniejącej linii elektrycznej napowietrznej n/N „RADWAN 2”. Warunki przyłączenia tego oświetlenia zostały wydane PGE Dystrybucja SA Oddział Rzeszów Rejon Energetyczny Staszów, które załączono do niniejszego projektu /w załączniku/..

W związku z powyższym należy zgodnie z wnioskami Gminy Iwaniska oraz wydanymi przez PGE Dystrybucja SA Oddział Rzeszów RE Staszów, warunkami technicznymi przyłączenia, dowiesić przewód oświetleniowy AsXSn 2x25mm¹ w istniejącej linii napowietrznej n/N oraz na istniejących słupach zabudować oprawy ledowe oświetlenia ulicznego o mocy 70W w ilości – 5 szt.. Również na jednym z istniejących słupów należy zamontować szafkę oświetlenia ulicznego „SO” z zabudowanym w niej układem pomiarowo – sterowniczym.

3. OPIS TECHNICZNY.

3.1 OPIS SZCZEGÓŁOWY WYKONANIA.

3.1.1 Zabudowa oświetlenia drogowego na istn. słupach linii n/N

3.1.1.1 Dowieszenie przewodu oświetleniowego na istniejących słupach.

Podwiesić poniżej istniejących przewodów roboczych, nowy przewód oświetlenia ulicznego AsXSn 2 x 25mm² AL o łącznej dł. 451 / 469 m na następujących odcinkach:

- od istn. słupa Nr 50 do istn. słupa Nr 59,
w istniejącej linii n/N „RADWAN 2” – Odcinek 2.

Zastosowano w projekcie przewód AsXSn 2x25mm², zamiast AsXSn 2x35mm², jak podano w warunkach technicznych przyłączenia, z następujących względów:

- a) Mniejsze zwisy przewodu – istniejące słupy ŻN-9, ŻN-10,
- b) Przekrój przewodu na końcowym lub odgałęźnym odcinku linii oraz minimalnym obciążeniu /mała liczba opraw/, ma znikomy wpływ na parametry napięciowe i prądowe,
- c) Według załączonych obliczeń zastosowany przewód spełnia wszystkie warunki,
- d) Inwestorem oświetlenia jest Gmina i przewód oraz oprawy pozostają na jego majątku.

Przewód AsXSn zamocować na słupach, na typowych śrubach hakowych SOT, za pomocą odpowiednio dobranych uchwytów SO. Naprężenie przewodu AsXSn 2x25mm² dostosować do naprężenia istniejących przewodów. Naprężenie normalne wynosi – 42,5MPa.

Montaż w/w oświetlenia drogowego wykonać przy użyciu osprzętu i materiałów zawartych w albumach linii napowietrznych niskiego napięcia z przewodami izolowanymi **Lnni** Tom I - VI opracowanych przez Energolinia Poznań oraz ENSTO POL.

Ponadto linię wykonać zgodnie z wymogami normy PN-E-05100-1/1998 i jej uzupełnieniem N SEP-E-003 z 2003r., obowiązujących na terenie działalności PGE Dystrybucja S.A. Oddział Rzeszów.

Zgodnie z wydanymi warunkami technicznymi przyłączenia miejscem rozgraniczenia urządzeń będą zaciski odgałęźne – prądowe na istniejącym słupie Nr 50. W związku z tym, w tych miejscu – na przewodzie oświetleniowym, zabudować tabliczki informacyjne „WO” – własność odbiorcy /żółte tło – czarne litery/.

Plan dowieszenia przewodu oświetlenia ulicznego na istn. słupach linii n/N pokazano na załączonym do projektu planie linii n/N oraz schemacie ideowym zasilania.

3.1.1.2 Montaż opraw oświetleniowych na istniejących słupach.

Na istniejących słupach Nr 51, 53, 55, 57 i 59 w/w linii napowietrznej n/N, zabudować oprawy ledowe oświetlenia ulicznego.

Oprawy drogowe LED winny być przystosowane do oświetlenia terenów otwartych o różnych wymaganiach oświetleniowych, t.j. dróg głównych, dojazdowych, ulic, placów, mostów itp., i wyposażona w odpowiednią ilość diod w technologii CERE.

Należy zastosować oprawy LED o strumieniu świetlnym diod nie mniejszym niż 8700 lm, mocy diod ≤60W oraz mocy oprawy ≤70W. Charakterystykę szczegółową oprawy

wraz z jej parametrami i danymi technicznymi oraz wykresem światłości kierunkowej, podano na odrębnym załączonym do niniejszego projektu rysunku Nr 3.

Zabudowy opraw dokonać za pomocą wysięgników jednoramiennych rurowych o wysokości ramienia $H = 1,0\text{m}$ oraz długości ramienia $L = 1,0\text{-}2,0\text{m}$ i kącie nachylenia $\alpha = 15^\circ$, powyżej istniejących przewodów n/N. Wybór typu wysięgnika i jego parametrów ujęto w zestawieniu montażowym załączonym do niniejszego projektu. Charakterystykę wysięgników wraz z parametrami i danymi technicznymi oraz sposobem montażu, podano na odrębnych załączonych do niniejszego projektu rysunkach Nr 4, 5. Wysięgniki, zgodnie z w.t.p., pomalować w kolorze żółtym.

Dla każdej oprawy zabudować bezpiecznik słupowy typu SV-19.25, z wkładką topikową Bi-Wts 4A. Podłączenie opraw do przewodów linii oświetleniowej n/N wykonać przewodem YDY 2,5mm² - 750V za pomocą zacisków odgałęźnych przebijających izolację SLIP 21.1.

Montaż opraw i osprzętu oświetlenia drogowego wykonać zgodnie z rozwiązaniami zawartymi w albumach linii napowietrznych niskiego napięcia z przewodami gołymi – izolowanymi **LnN i Lnni** Tom I - VI opracowanych przez Energolina Poznań oraz ENSTO POL., a także katalogami producentów tych opraw, przy użyciu osprzętu i materiałów zawartych w tych albumach i katalogach.

Lokalizację słupów z projektowanymi oprawami oświetlenia drogowego pokazano na załączonym do projektu planie zagospodarowania terenu oraz schemacie zasilania.

3.1.2 Układ pomiarowo – sterowniczy oświetlenia.

Zgodnie z wydanymi warunkami technicznymi przyłączenia, układ pomiarowy i sterowniczy dla dobudowanego oświetlenia, przewiduje się na istniejącym słupie Nr 50 linii n/N „RADWAN 2”, poprzez zabudowę na nim typowej szafki oświetleniowej „SO”.

Szafkę „SO” projektuje się jako izolacyjną, wykonaną z tworzywa udurowionego i trudnopalnego o II-klasie izolacji. Winna posiadać dwie wydzielone i wyodrębnione części: część pomiarową i część sterowniczą. Część pomiarowa winna być wyposażona w zabezpieczenie główne przedlicznikowe S191-C/10 A przystosowane do plombowa, typową tablicę licznikową umożliwiającą zabudowę układu pomiarowego – licznik 1-fazowy, 1-taryfowy energii czynnej, oraz posiadać miejsce na zainstalowanie modułu transmisyjnego.

Część sterownicza obejmuje układ sterowniczo – rozdzielczy oświetlenia w którym winien się mieścić: zegar sterujący oświetleniem SELEKTA 171 - /zapalenie – gaszenie/, stycznik ID-40A, oraz zabezpieczenia obwodowe Bi-Gtz 25A. Wielkości wkładek bezpiecznikowych typu Bi-Wts- A /winny być dobrane do występującego obciążenia /, podano w obliczeniach i na schemacie ideowym.

Zasilanie szafy „SO” należy wykonać przewodem AsXSn 2x35mm² w rurze ochronnej BE-50 od istniejących przewodów roboczych na słupie Nr 50. Obwód oświetleniowy na sieć n/N wyprowadzić przewodem AsXSn 2x35mm² w rurze ochronnej odpornej na promieniowanie UV - np. BE-50.

Schemat projektowanego układu pomiarowo – sterowniczego wraz z dobudową przewodu i opraw, pokazano na załączonym do niniejszego projektu rysunku.

3.1.3 Instalacja ochrony od porażenia prądem elektrycznym.

Zgodnie z informacją zawartą w warunkach przyłączenia, w linii n/N, istnieje system ochrony dodatkowej od porażenia prądem elektrycznym, w postaci szybkiego wyłączenia zasilania w układzie sieci **TN-C**. Dla projektowanego oświetlenia należy zastosować taki sam system w takim samym układzie sieciowym

Wysięgniki opraw i obudowy opraw należy połączyć oddzielnym przewodem ochronnym PE z przewodem ochronno - neutralnego PEN linii napowietrznej n/N. Oprawy na każdym słupie zabezpieczyć wkładką bezpiecznikową o działaniu szybkim Bi-Wts 4A, co zapewni szybkie wyłączenie zasilania w przypadku uszkodzenia izolacji podstawowej oprawy.

Należy zwrócić uwagę na odpowiedni kolor stosowanych żył kabli i przewodów / zgodnie z aktualną normą /.

Po wykonaniu instalacji elektrycznych wykonać pomiary prądu upływu oraz pomiary pętli zwarciovych. Wyniki pomiarów zaprotokółować.

Rodzaj i miejsce zabudowy uziemień a także wartość ich rezystancji pokazano na załączonym do projektu planie sytuacyjnym oraz schemacie zasilania.

3.1.4 Instalację ochrony od przepięć.

System ochrony od przepięć to zwykle zabudowa w obwodzie elektrycznym odpowiednio dobranych zabezpieczeń w postaci : iskierników, odgromników, ochronników itp.

Poprzez zastosowanie tych zabezpieczeń w liniach SN, stacjach transformatorowych SN/nN, liniach n/N, liniach oświetlenia ulicznego n/N, przyłączach n/N i instalacjach odbiorczych, można stworzyć strefową koncepcję ochrony odgromowej i przeciwprzepięciowej, odpowiednią zwłaszcza dla ochrony szczególnie wrażliwych urządzeń elektrycznych.

W naszym przypadku zastosowane zostały następujące stopnie ochrony:

a) Stopień 1 – stanowią ograniczniki przepięć, zamontowane na:

- stacji transformatorowej – po stronie SN-15kV,
- stacji transformatorowej – transformatorze po stronie n/N,
- wyznaczonych słupach linii napowietrznej n/N,
- wyznaczonych słupach oświetlenia drogowego,

Jest to zgodne z wymogami norm : ENV – 61024 – 1, IEC1312.

W niniejszym opracowaniu przewiduje się, dla ochrony projektowanych instalacji elektrycznych i urządzeń elektrycznych przed przepięciami, w tym głównie wyładowaniami atmosferycznymi, zabudowę na słupie Nr 50 i 59 odgromników zaworowych BOP-R 0,66/5. Odgromniki zamocować bezpośrednio na przewodzie oświetleniowym, oraz uziemić je poprzez połączenie ich przyłączem uziomowym /przewód

LGY 1 x 16mm² długości 100cm z końcówką oczkową/ z zaciskiem uziemiającym żerdzi słupa.

W celu uziemienia odgromników należy na słupach Nr 50 i 59 wykonać uziomy powierzchniowo – pionowe z bednarki ocynkowanej FeZn 25x4mm oraz prętów stalowych ocynkowanych FeZn Φ 18mm. Bednarkę układać w wykopanym rowie na głębokości nie mniejszej niż 50cm zaś pręty stalowe pogrążyć możliwie jak najgłębiej pionowo w ziemię. Połączenia bednarki z prętami należy wykonywać poprzez spawanie i zabezpieczenie miejsca spawu przed korozją lakierem bitumicznym. Wartość rezystancji tak wykonanego uziemienia nie powinna być większa niż **10 Ω** .

Miejsca zabudowy odgromników i uziomów pokazano na załączonym do projektu planie linii n/N jak również schemacie ideowym.

3.2 Sprawdzenie skuteczności ochrony przed porażeniem.

Skuteczność ochrony przed porażeniem sprawdzono i przedstawiono w obliczeniach technicznych. **NALEŻY BEZWZGLĘDNIE ZASTOSOWAĆ SIĘ DO UWAG ZAWARTYCH W TYCH OBLICZENIACH.**

Po wykonaniu instalacji wykonać pomiary prądu upływu oraz pomiary pętli zwarciovych. Wyniki pomiarów zaprotokółować.

3.3 Ochrona środowiska.

Cała inwestycja, objęta niniejszym projektem, w części elektrycznej, nie stwarza zagrożenia dla środowiska naturalnego, ani także dodatkowych wymogów w zakresie obsługi komunikacyjnej, zaopatrzenia w media i odprowadzenia ścieków.

Ziemia uzyskana z wykopów w czasie prowadzenia prac ziemnych składowana będzie w bezpośrednim ich sąsiedztwie. Po wykonaniu podstawowych robót, zostanie zużyta do ponownego zasypania wykopów, a nadwyżki będą wykorzystane do wyrównania terenu w rejonie prowadzonych prac.

3.4 Warunki bezpieczeństwa :

Wszystkie prace wykonywać, przestrzegając ściśle przepisów **BHP**.

Szczególną ostrożność zachować przy pracach na czynnych urządzeniach, oraz w pobliżu czynnych instalacji elektrycznych, gazowych, teletechnicznych, wodociągowych i kanalizacyjnych oraz przy montażu urządzeń na zbliżeniach lub skrzyżowaniach z drogami kołowymi, torami kolejowymi, rzekami spławnymi i.t.p..

3.5 UWAGI KOŃCOWE :

1. Izolacja przewodu neutralnego N winna być koloru niebieskiego, natomiast przewodu ochronnego PE koloru żółto – zielonego.
2. Całość instalacji wykonać zgodnie z normami, PBUE, przepisami bhp, „Warunkami technicznymi wykonania i odbioru robót budowlano – montażowych – cz. V Instalacje elektryczne” oraz z Rozporządzeniem Ministra Gospodarki Przestrzennej i Budownictwa z dnia

- 14-12-1994r „W sprawie warunków technicznych jakim powinny odpowiadać budynki i ich usytuowanie” a także w koordynacji z pozostałymi branżami procesu budowlanego obiektu.
3. Przed przystąpieniem do robót zapoznać się dokładnie z niniejszym projektem technicznym. Roboty elektryczne wykonywać sukcesywnie, po uzyskaniu uzgodnień od Inwestora oraz po uzyskaniu pozwolenia na budowę. Prace należy prowadzić zgodnie z przedstawionym projektem technicznym oraz aktualnie obowiązującymi przepisami i normami. Wszelkie zmiany w trakcie realizacji robót związanych z wykonawstwem objętych niniejszym projektem instalacji, winny być uzgodnione z autorem opracowania i inspektorem nadzoru budowlanego oraz potwierdzone wpisem do dziennika budowlanego.
 4. Po wykonaniu instalacji objętych niniejszym projektem, należy przeprowadzić badania pomontażowe i próby zgodnie z PN-93/05009/61 „Sprawdzenie odbiorcze”. Wyniki dokonanych pomiarów i prób, winny się mieścić w odpowiednich granicach dopuszczalnych normami i przepisami. Wyniki pomiarów należy odnotować w odpowiednich protokołach, które wraz z niniejszą dokumentacją powinny być przechowywane przez użytkownika, przez cały okres eksploatacji wykonanych instalacji.

OBIEKT: **Zabudowa oświetlenia ulicznego na istniejących słupach linii n/N w m. RADWAN.**

Linia n/N : " **RADWAN 2** " - Odc.2

Obwód n/N : **Nr 2 kier. Kujawy**

1. OBLICZENIA OBCIĄŻEŃ I DOBÓR ZABEZPIECZEŃ :

Nazwa obwodu	Ilość oprav	Moc zainstalowana pojedynczej oprawy	Moc rzeczywista oprawy	Współczynnik jednoczesności	Moc szczytowa w obwodzie	Współczynnik mocy	Współczynnik rozruchu	Prąd obliczeniowy	Typ bezpiecznika	Wielkość bezpiecznika
	szt.	Po/kW/	Przo /kW/	kj	Ps /kW/	cosφ	kr	Io/A/	Typ	/A/
1	2	3	4	5	6	7	8	9	10	11
Obwód Nr 1										
a/ istn. oprawy			0,000	1,0	0,000	0,85	2,4	0,0		
b/ istn. oprawy			0,000							
c/ proj. oprawy			0,000							
Obwód Nr 2										
a/ istn. oprawy			0,000	1,0	0,420	0,85	2,4	5,2	Bi-Wts	10
b/ istn. oprawy			0,000							
c/ proj. oprawy	5	0,070	0,084							
Razem	5				0,420	0,85	2,4	5,2	S101-C	10

2. DOBÓR APARATURY I PRZEWODÓW DO OBCIĄŻEŃ :

Wymagania są spełnione, jeżeli są zachowane następujące warunki : $J_o \leq J_b \leq J_d$ oraz $J_z \leq 1,45 * J_d$

Lp	Nazwa obwodu	Typ przewodu / kabla	Przekrój przewodu / kabla	Obciążalność długotrwała	Prąd obliczeniowy	Wielkość zabezpieczenia	Typ zabezpiecz.	Wsp. krotności prądu zadział.	Prąd zadziałania	Warunek $J_z < 1,45 * J_d$	Wymagania spełnione Tak*, Nie*
			S (mm2)	Jd (A)	Jo (A)	Jb (A)	k	Jz (A)	1,45*Jd (A)		
1	2	3	4	5	6	7	8	9	10	11	12
1	Przewód ośw. ulicznego	AsXS _n	50	168,0	0,0	10	BiWts	1,9	19	243,6	Tak
2	Przewód ośw. ulicznego	AsXS _n	35	138,0	0,0	10	BiWts	1,9	19	200,1	Tak
3	Przewód ośw. ulicznego	AsXS _n	25	112,0	0,0	10	BiWts	1,9	19	162,4	Tak
4	Kabel ośw. ulicznego	YAKY	120	275,0	0,0	10	BiWts	1,9	19	398,8	Tak
5	Kabel ośw. ulicznego	YAKY	35	135,0	0,0	10	BiWts	1,9	19	195,8	Tak
6	Kabel ośw. ulicznego	YAKY	25	110,0	0,0	10	S191-C	1,45	14,5	159,5	Tak

3. OBLICZENIA SPADKÓW NAPIĘĆ W UKŁADZIE OTWARTYM :

Dopuszczalne spadki napięć w sieciach niskiego napięcia w stanach normalnych nie powinny przekraczać następujących wartości:

4,5% U_n — w rozdzielczych liniach miejskich zasilanych z sieci średniego napięcia, włączonych do bliskiego głównego punktu zasilania GPZ;

5% U_n — w rozdzielczych liniach miejskich i wiejskich zasilanych z sieci średniego napięcia, włączonych do odległego głównego punktu zasilania GPZ;

3% U_n — w przemysłowych liniach zasilanych z sieci rejonowej;

5% U_n — w liniach oświetlenia ulicznego;

1% U_n — w przyłączach o długości do 35 m.

Nr 2 kier. Kujawy		Nr stupa	Rodzaj przewodów	Przekrój przewodu ośw. ulicznego	Długość przęsła w /m/	Ilość opraw ośw. ul. na słupie	Ilość opraw ośw. narastająco /szt/	Moc zainstalowana oprawy (Pzo)	Moc zainstalowana opraw w punkcie /Pzop/	Współczynnik jednoczesności (kj)	Moc szczytowa opraw w punk. (Ps)	Spadek napięcia w punkcie (dU%)
			S	a	n	n	Pzo	Pzop			Ps	dU
			mm2	m	szt	szt	kW	kW			kW	%
		59	AL.	25	104	1	1	0,084	0,084	1	0,084	0,039
		57	AL.	25	100	1	2	0,084	0,168	1	0,168	0,07
		55	AL.	25	109	1	3	0,084	0,252	1	0,252	0,12
		53	AL.	25	104	1	4	0,084	0,336	1	0,336	0,16
		51	AL.	25	62	1	5	0,084	0,42	1	0,42	0,12
		Sł. 50 - SO										
		Razem			479	5					dU%	0,51

Wniosek : Spadek napięcia jest zachowany $dU \% = 0,51 \% < dU \% \text{ dop} = 5\%$

4. SPRAWDZENIE SKUTECZNOŚCI SZYBKIEGO WYŁĄCZENIA :

Samoczynne wyłączenie zasilania w określonym czasie będzie zapewnione przy spełnieniu warunku :

$$J_{zw} > J_a$$

gdzie: J_{zw} - spodziewany prąd zwarcioowy,

J_a - prąd powodujący samoczynne zadziałanie urządzenia wyłączającego w czasie zależnym od napięcia U_0 (dla $U_0=230V$ czas wyłączenia w/g PN-IEC 60364-4-41 wynosi 0,4s w układzie TN).

$$J_{zw} = 0,95 * U_{nf} / Z_c \quad J_a = k * J_b \quad Z_c = \text{Suma } Z_s + Z_t + Z_{l1} \dots + Z_n$$

gdzie U_{nf} - wartość skuteczna napięcia znamionowego prądu przemiennego względem ziemi - 230 [V]

Z_c - impedancja pętli zwarciowej obejmująca: źródło zasilania, przewód fazowy do punktu zwarcia oraz przewód neutralny między punktem zwarcia a źródłem.

k - współczynnik wyznaczany z charakterystyk czasowo-prądowych urządzeń wyłączających prąd zwarcioowy lub przyjmowany (dla samoczynnych wyłączników nadprądowych $k=5$).

J_b - prąd znamionowy lub nastawczy urządzenia zabezpieczającego,

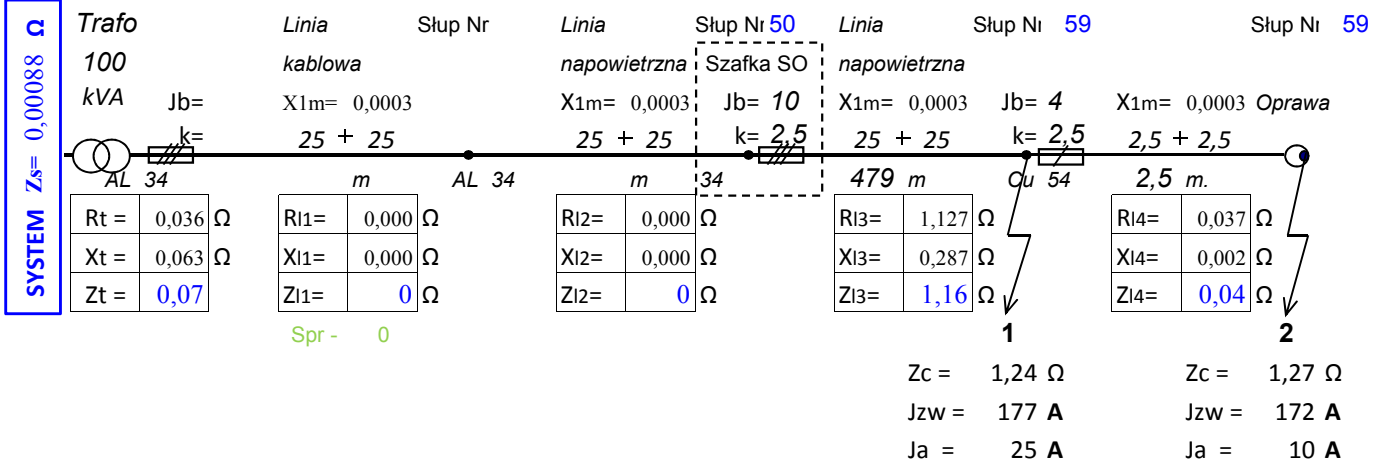
Linia n/N : "RADWAN 2" - Odc.2 Obwód kier : Nr 2 kier. Kujawy Słup Nr 59

SYSTEM - impedancja zastępcza sieci zewnętrznej - $Z_s = X_s = (1,1 * U_n^2) / S_{zw} = 0,00088 \Omega$

zakładana moc zwarciowa na szynach SN stacji zasilającej - $S_{zw} = 200 \text{ MVA}$

Transformator - impedancja transformatora - $Z_t = \sqrt{R_t^2 + X_t^2}$, $R_t = 0,036$, $X_t = 0,063$, $Z_t = 0,07 \Omega$

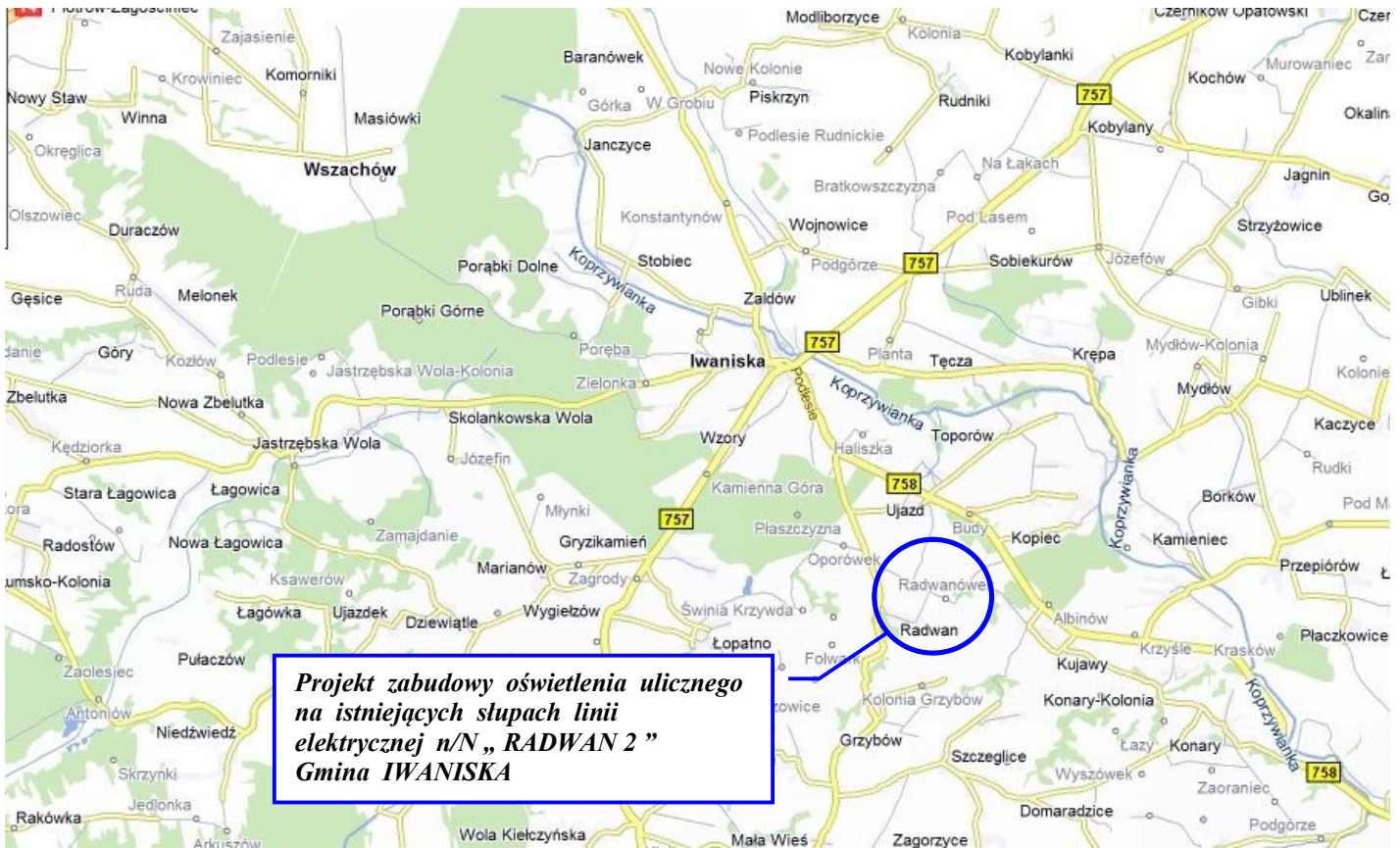
Stacja trafo 15/0,4kV "RADWAN 2" - Odc.2



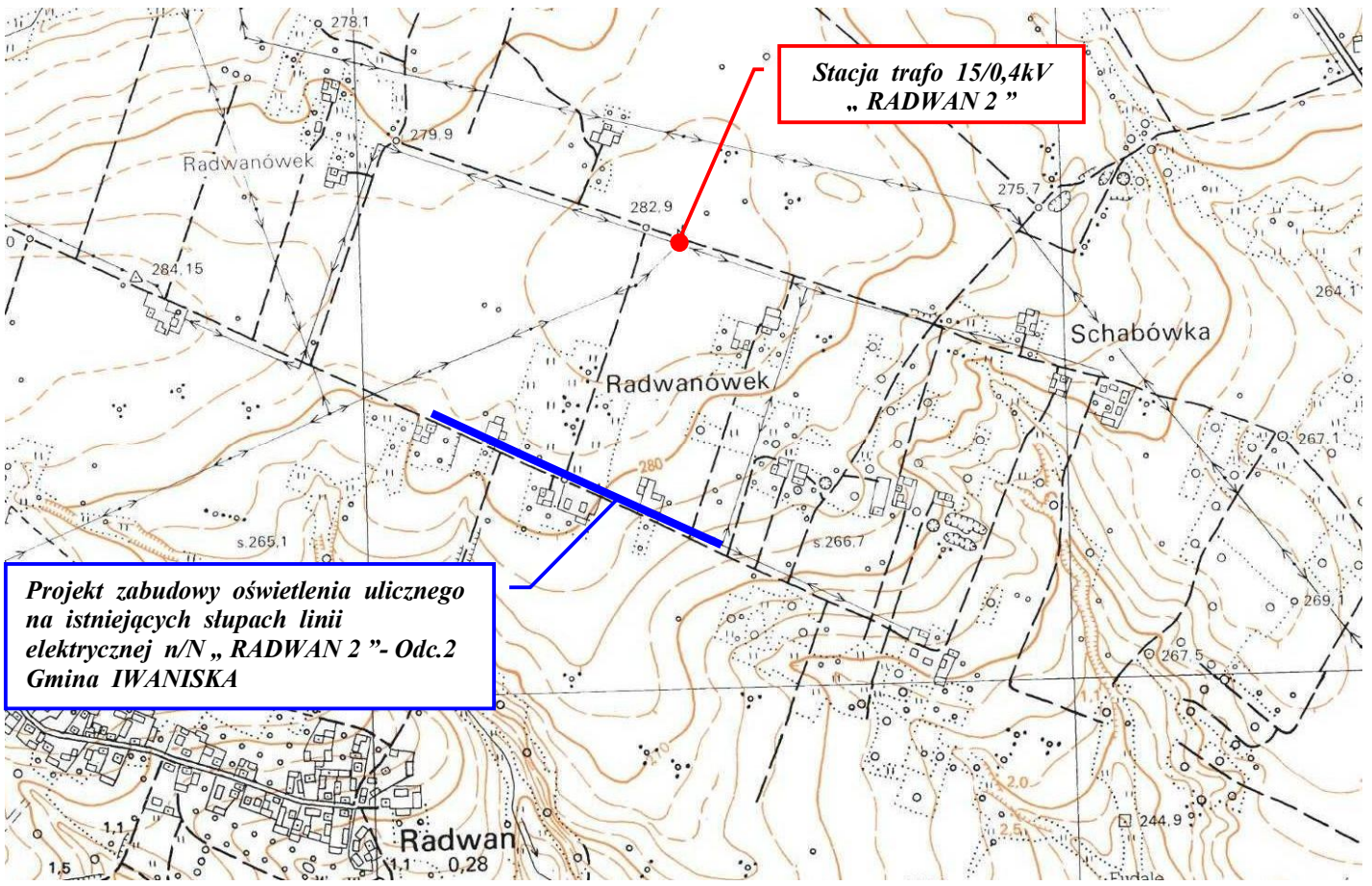
WNIOSEK: Skuteczność szybkiego wyłączenia jest zachowana (Tak / Nie) - **Tak**

Tak

ORIENTACJA



Projekt zabudowy oświetlenia ulicznego na istniejących słupach linii elektrycznej n/N „RADWAN 2” Gmina IWANISKA



Stacja trafo 15/0,4kV „RADWAN 2”

Projekt zabudowy oświetlenia ulicznego na istniejących słupach linii elektrycznej n/N „RADWAN 2” - Odc.2 Gmina IWANISKA

P.W. INSBUD Ożarów ul. Leśna 21	Tytuł dokumentacji : Projekt zabudowy oświetlenia ulicznego na istn. słupach linii elektrycznej n/N „RADWAN 2” - Odc.2 w miejscowości RADWAN Gmina Iwaniska.			
	Tytuł rysunku : PLAN POGŁĄDOWY ORIENTACYJNY			
Funkcja	Imię i Nazwisko	Nr Upraw.	Podpis	Data : 10-07-2016
Projektant	Mieczysław Sznajder	SWK/0056/POOE/03		Skala : 1 : 50000
Sprawdził				Nr Rys. 1

RADWAN 2 - Odc. 2

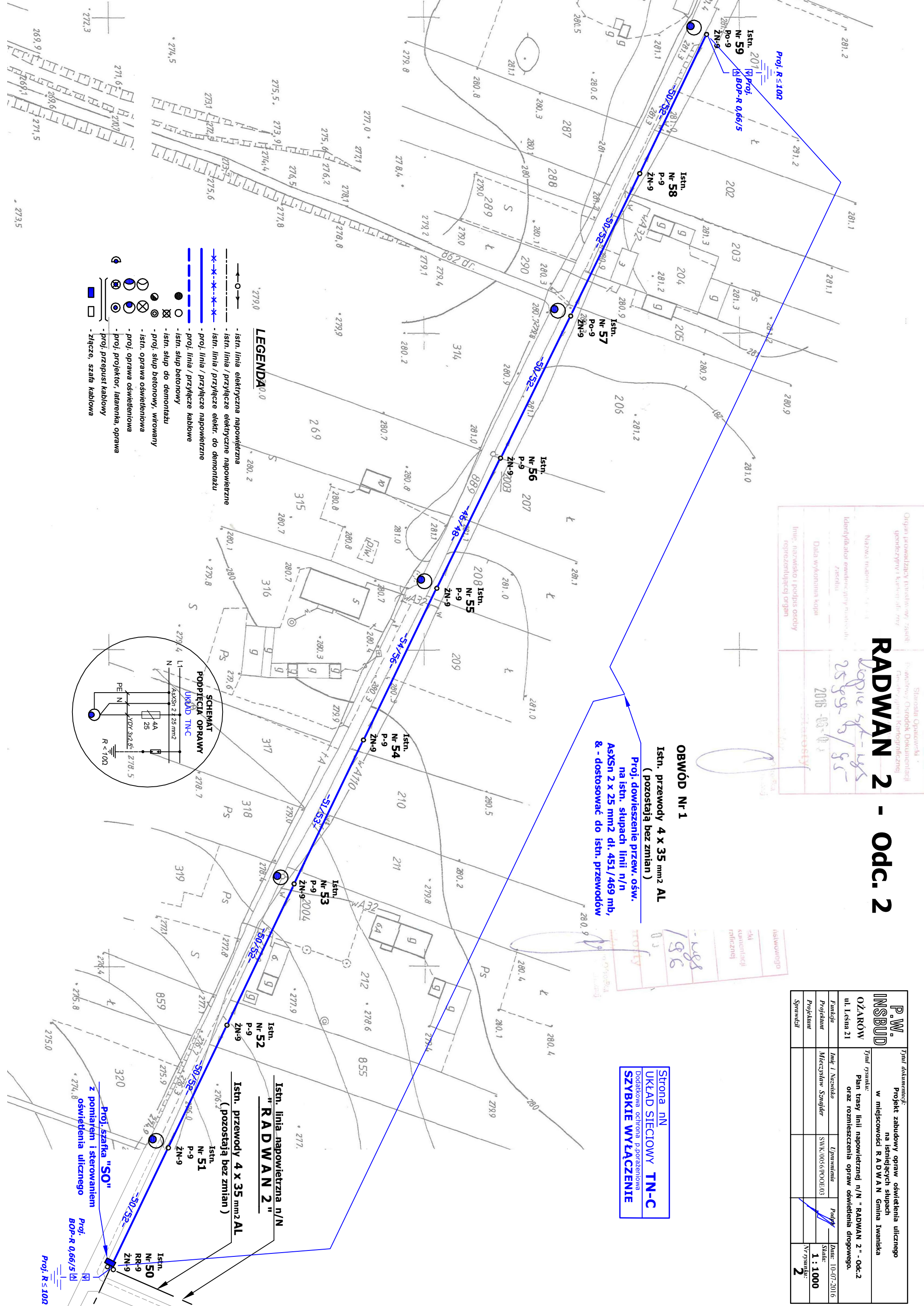
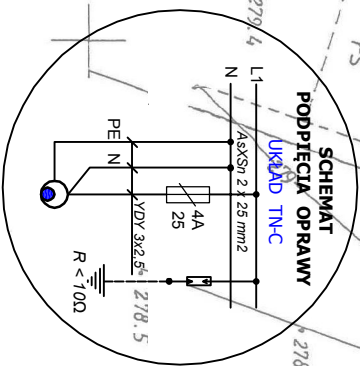
Organ prowadzący (nazwa, adres, kod pocztowy i kierownik z wytycznymi)	Stacja Opole-Wlk
Nazwa nadana przez organ	Radwan 2 - Odc. 2
Identyfikator ewidencyjny nadanego zasobu	2588-5/55
Data wykonania kopii	2016-03-01
Linie, nazwisko i podpis osoby reprezentującej organ	[Podpis]

P.W. INSBUD	Tytuł dokumentacji: Projekt zabudowy opraw oświetlenia ulicznego w miejscowości RADWAN Gmina Iwaniska	
OZARÓW ul. Leśna 21	Tytuł rysunku: Plan trasy linii napowietrznej n/n "RADWAN 2" - Odc.2 oraz rozmieszczenia opraw oświetlenia drogowego.	
Funkcja	Inżynier	Data: 10-07-2016
Projektant	Mieczysław Szanglier	Skala: 1:1000
Projektant		Nr rysunku: 2
Sprawdził		

Strona n/n
UKŁAD SIECIOWY TN-C
Dodatkowa ochrona porażeniowa
SZYBKIIE WYŁĄCZENIE

OBWÓD NR 1
Istn. przewody 4 x 35 mm² AL
(pozostają bez zmian)
Proj. dowieśzenie przew. ośw.
na istn. słupach linii n/n
ASXn 2 x 25 mm² dł. 451/469 mb,
& - dostosować do istn. przewodów

- LEGENDA**
- istn. linia elektryczna napowietrzna
 - istn. linia / przyłącze elektryczne napowietrzne
 - istn. linia / przyłącze elektr. do demontażu
 - proj. linia / przyłącze napowietrzne
 - istn. słup betonowy
 - istn. słup do demontażu
 - proj. słup betonowy, wiotrwany
 - istn. oprawa oświetleniowa
 - proj. oprawa oświetleniowa
 - proj. projektor, latarka, oprawa
 - proj. przepust kablowy
 - złęcze, szafka kablowa



Proj. szafka oświetlenia ulicznego "SO" z układami pomiarowo - sterowniczymi, na istn. słupie Nr 50

Istn. linia napowietrzna n/N "RADWAN 2"

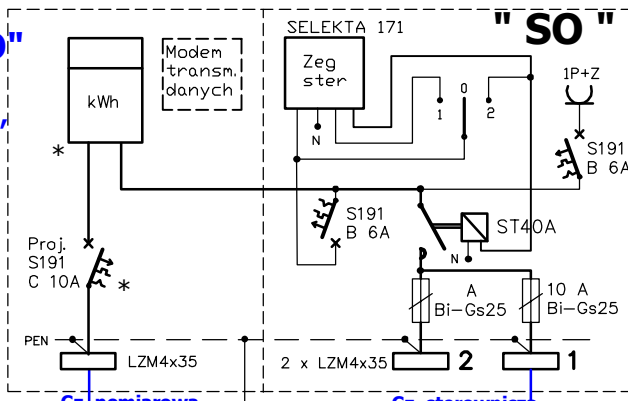
Istn. przewody 4 x 35 mm² AL (pozostają bez zmian)

Proj. BOP-R 0,66/5
Proj. R ≤ 10Ω

Istn. Nr 50 RR-9 / ŻN-9

Proj. AsXS_n 2 x 25 mm² w RB-50

Proj. AsXS_n 2 x 25 mm² w RB-50



OBWÓD Nr 1

Istn. przewody 4 x 35 mm² AL (pozostają bez zmian)

Proj. dowieszenie przew. o św. na istn. słupach linii n/n
AsXS_n 2 x 25 mm² dł. 451/469 mb, & - dostosować do istn. przewodów

Istn. Nr 51 P-9 / ŻN-9

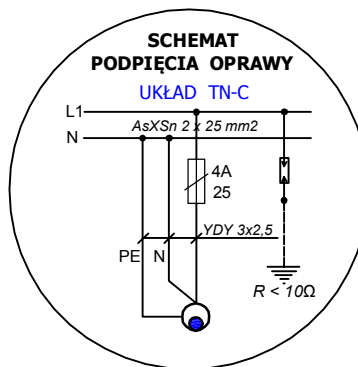
Istn. Nr 53 P-9 / ŻN-9

Istn. Nr 55 P-9 / ŻN-9

Istn. Nr 57 P-9 / ŻN-9

Istn. Nr 59 Po-9 / ŻN-9

Proj. R ≤ 10Ω
Proj. BOP-R 0,28/5



Strona nN
UKŁAD SIECIOWY TN-C
Dodatkowa ochrona p.porażeniowa
SZYBKE WYŁĄCZENIE

LEGENDA

- istn. oprawa oświetleniowa
 - proj. oprawa oświetleniowa
 - proj. oprawa oświetleniowa + uziemienie
 - proj. odgromniki istn. uziemienie
- Proj. BOP-R 0,28/5

P.W. INSBUD OŻARÓW ul. Leśna 21	Tytuł dokumentacji: Projekt zabudowy opraw oświetlenia ulicznego na istniejących słupach w miejscowości RADWAN Gmina Iwaniska - Odc. 2			
	Tytuł rysunku: Schemat ideowy układu pomiarowo - sterowniczego oświetlenia oraz rozmieszczenia opraw wydzielonego oświetlenia ulicznego.			
Funkcja	Imię i Nazwisko	Uprawnienia	Podpis	Data: 10-07-2016
Projektant	Mieczysław Szajder	SWK/0056/POOE/03		Skala: 1 :
Projektant				Nr rysunku: 3
Sprawdził				

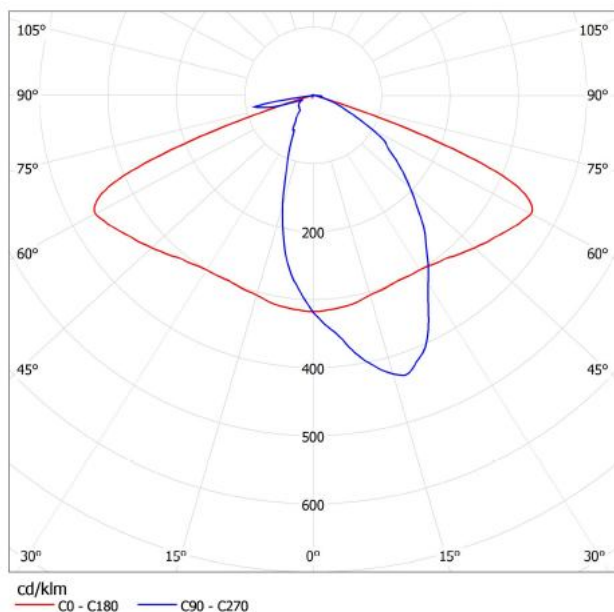
OPRAWA DROGOWA DIODOWA LED 60W – barwy dziennej białej

Przeznaczenie – charakterystyka .

- Oprawa drogowa LED do oświetlenia terenów otwartych o różnych wymaganiach oświetleniowych, t.j. drogi główne, dojazdowe, place, mosty itp.
- Wyposażona w odpowiednią ilość diod w technologii CERE,
- Zalecana wysokość zawieszania oprawy 8 – 11 m,
- Oprawa musi się charakteryzować wymaganiami technicznymi i parametrami nie gorszymi niż:

Budowa – wymagania techniczne.

- Przystosowana do mocowania na pionowym słupie na głowicy o średnicy 42 – 60mm lub wysięgniku poziomym nachylonym pod kątem 0 – 30° do płaszczyzny drogi,
- Dodatkowo płynna regulacja kąta nachylenia oprawy o około -15°/+5° przy wysięgniku poziomym i odpowiednio o około -5°/+15° przy pionowym.
- Korpus główny oprawy /uźebrowany/ i pokrywa wykonane z wysokociśnieniowego odlewki aluminiowego malowane metodą proszkową na kolor RAL – wybrany przez Inwestora.
- Komora z osprzętem, szczelnie zamykana, w górnej części korpusu. Oprawa o szczelności komory optycznej IP 66, komory osprzętu elektrycznego IP 66, lub dla opraw jednokomorowych szczelność IP 66.
- Filtr umożliwiający wyrównywanie ciśnień między oprawą a otoczeniem bez zasysania nieczystości,
- Budowa oprawy musi pozwalać na wymianę oddzielną: modułu zasilającego lub panelu z diodami LED, w razie ich uszkodzenia, bez konieczności wymiany całej oprawy. Dodatkowa panel LED winien być wyposażony w kostkę przyłączeniową, która umożliwi jego ewentualną wymianę.
- Każda dioda na panelu LED powinna posiadać indywidualny element optyczny o takiej samej charakterystyce, żeby w przypadku przepalenia się którejs z diod zmienił się jedynie strumień świetlny emitowany przez oprawę a nie jej rozsył światła (powinna być zachowana równomierność oświetlenia na całej powierzchni oświetlanej drogi).



Krzywa rozsyłu oprawy

Parametry techniczne oprawy:

- napięcie zasilania (U)	127 - 270 V AC
- częstotliwość (f)	50 – 60Hz
- moc diod LED (Pd)	≤ 60W
- pobór mocy przez oprawę (Po)	≤ 70W
- strumień świetlny diod LED	≥ 8700 lm
- strumień świetlny oprawy	≥ 8150 lm
- skuteczność świetlna LED	≥ 119 lm/W
- współczynnik mocy (cos φ)	≥ 0,95
- temperatura barwowa	5000 – 6700 K
- współczynnik oddawania barw (CRI)	≥ 75
- sprawność świetlna (η)	≥ 78%
- trwałość diod	> 50 000 h
- klasa ochronności	II
- stopień ochrony	IP 66
- odporność na uderzenia mechan.	IK 09
- temperatura pracy	-40° do +55°
- wilgotność pracy	10 – 90%
- gwarancja	≥ 5 lat

UWAGA!

Dopuszcza się zastosowanie opraw o równorzędnych lub lepszych parametrach i charakterystyce.

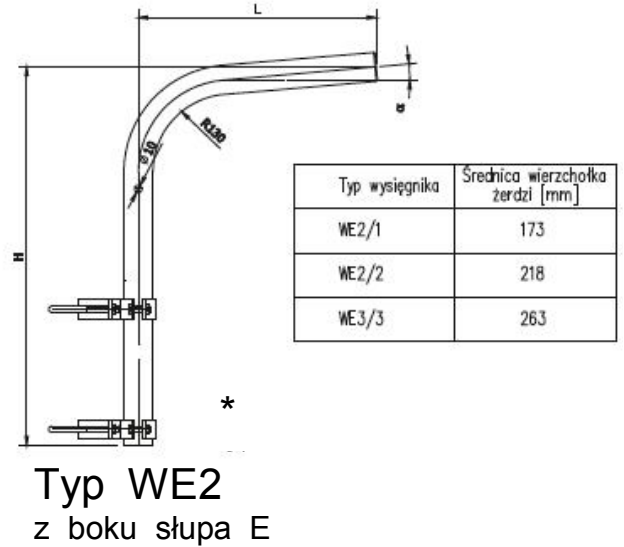
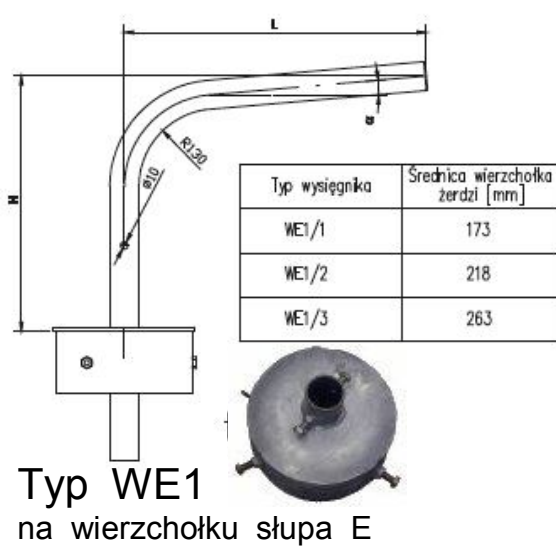


Zdjęcie przykładowe oprawy

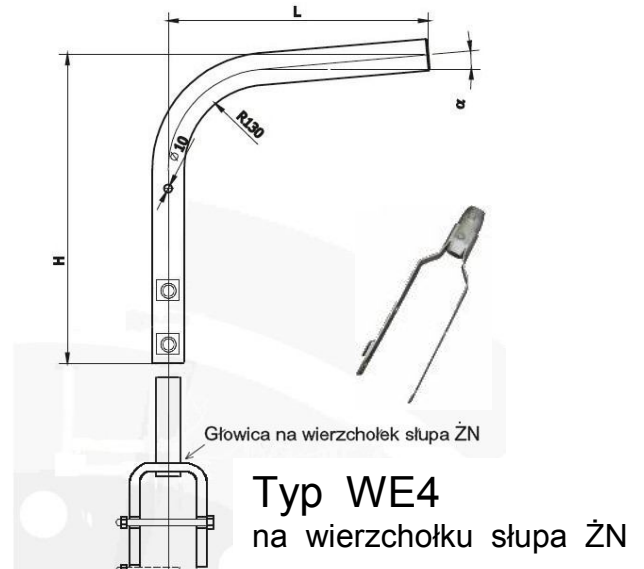
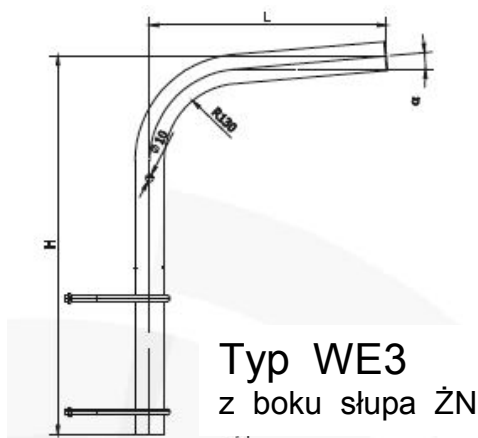
P.W. INSBUD Ożarów ul. Leśna 21	Tytuł dokumentacji : Projekt zabudowy oświetlenia ulicznego na istn. słupach linii elektrycznej n/N „RADWAN 2”- Odc.2 w miejscowości RADWAN Gmina Iwaniska.			
	Tytuł rysunku : Charakterystyka oraz dane i parametry techniczne oprawy oświetleniowej drogowej diodowej LED 60W			
Funkcja	Imię i Nazwisko	Nr Upraw.	Podpis	Data : 10-07-2016
Projektant	Mieczysław Sznajder	SWK/0056/POOE/03		Skala : Nr Rys.
Projektant				1: 4
Sprawdził				

WYSIĘGNIKI RUROWE typu WE

a/ dla OPRAW montowanych na SŁUPACH WIROWANYCH typu E



b/ dla OPRAW montowanych na SŁUPACH BETONOWYCH typu ŻN



Przeznaczenie – charakterystyka

- Przeznaczone do montażu opraw oświetleniowych na żerdziach wirowanych typu E, EM (wysięgniki WE1 - na wierzchołku słupa, WE2 - z boku słupa) oraz na słupach betonowych typu ŻN (wysięgniki WE3 - z boku słupa i WE4- na wierzchołku słupa).
- Wysięgniki wykonane ze stali S355 zabezpieczone antykorozyjnie poprzez cynkowanie ogniowe. Na życzenie klienta – inwestora możliwość malowania proszkowego w/g kolorów z palety RAL – kolor wybór Inwestora.
- Wysięgniki są wykonywane z rury mocującej o średnicy $\varnothing 48,3\text{mm}$ (1 1/2") lub $\varnothing 60\text{mm}$ (2").
- Przystosowane do montażu opraw o średnicy montażowej $\varnothing 60\text{mm}$.
- Wysięgniki są wykonywane o długości ramienia $L = 500, 1000, 1500, 2000\text{mm}$,
- Wysięgniki są wykonywane o wysokości ramienia $H = 500, 1000\text{mm}$,
- Wysięgniki są wykonywane pod kątem nachylenia do płaszczyzny poziomej $\alpha = 5^\circ, 10^\circ$ i 15° ,

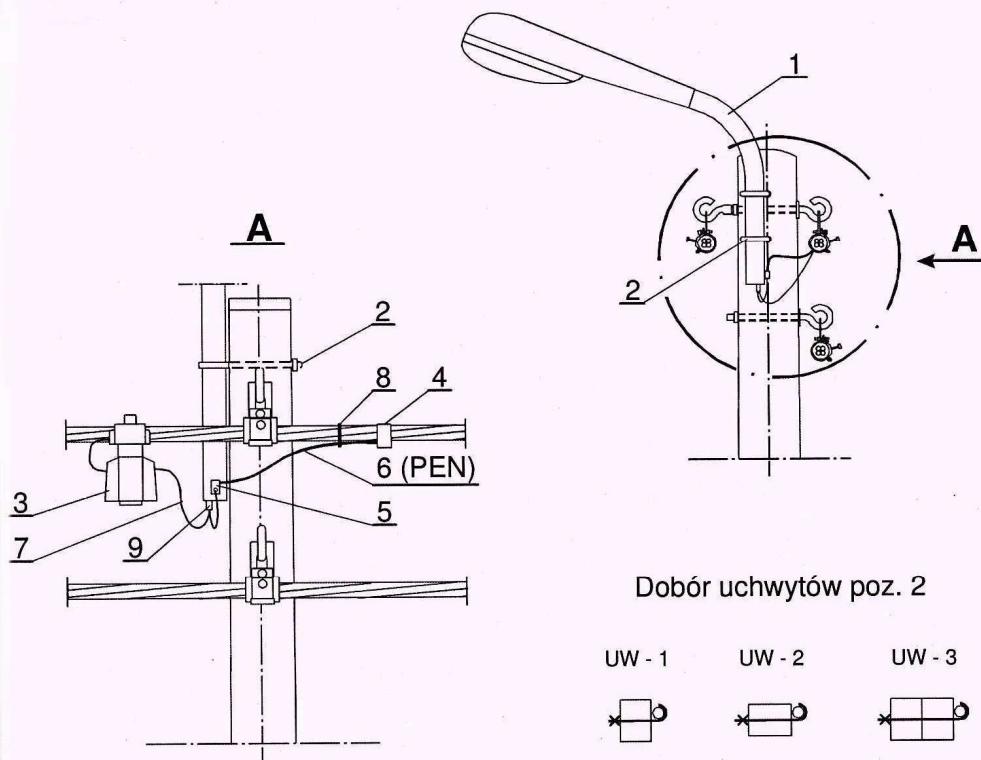
Przykładowe zamawianie wysięgnika WE1/3-1,5/1/15°

UWAGA!

Dopuszcza się zastosowanie wysięgników o równorzędnych lub lepszych parametrach i charakterystyce.

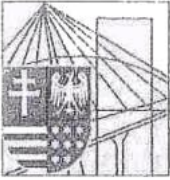
P.W. INSBUD Ożarów ul. Leśna 21	Tytuł dokumentacji : Projekt zabudowy oświetlenia ulicznego na istn. słupach linii elektrycznej n/N „RADWAN 2”- Odc.2 w miejscowości RADWAN Gmina Iwaniska.			
	Tytuł rysunku : Charakterystyka oraz dane i parametry techniczne wysięgników rurowych typu WE na słupach E, EM i ŻN.			
Funkcja	Imię i Nazwisko	Nr Upraw.	Podpis	Data : 10-07-2016
Projektant	<i>Mieczysław Sznajder</i>	SWK/0056/POOE/03		Skala : Nr Rys.
Projektant				1: 5
Sprawdził				

Przykład mocowania oprawy oświetlenia ulicznego na słupie.



9	Koszulka igielitowa	Ø10	m	-	0,3	-	
8	Opaska	PER 15	szt.	-	1	ENSTO	
7	Przewód izolowany	DYd 2,5 mm ²	m	-	3	-	
6	Przewód izolowany	ALYd 16 mm ²	m	-	1	-	
5	Zacisk tulejowy	ZUP-5	szt.	0,02	1	4-050-22	
4	Zacisk odgałęźny przebijający izolację	SL □	szt.	□	1	90	
3	Wkładka topikowa	25A	szt.	-	1	□	
		63A	szt.	-	1	□	
	Zacisk odgałęźny z osłoną bezpiecznikową	SL □	szt.	□	1	90	
		SV 19.25	szt.		1	91	
2	Uchwyt wysięgnika	UW - 3	szt.	0,89	2	4-333-2	Dobór wg rysunku
		UW - 2		0,75			
		UW - 1		0,63			
1	Wysięgnik oprawy oświetlenia ulicznego	W-O/2	szt.	6,0	1	4-333-1	
Lp.	Wyszczególnienie		Jedn.	Masa jedn. [kg]	Ilość	Producent, dobór str. nr rys.	Uwagi

P.W. INSBUD Ożarów ul. Leśna 21	Tytuł dokumentacji : Projekt zabudowy oświetlenia ulicznego na istn. słupach linii elektrycznej n/N „RADWAN 2”- Odc.2 w miejscowości RADWAN Gmina Iwaniska.			
	Tytuł rysunku : Przykład mocowania oprawy oświetlenia ulicznego na słupie żelbetowym ŻN			
Funkcja	Imię i Nazwisko	Nr Upraw.	Podpis	Data : 10-07-2016
Projektant	Mieczysław Sznajder	SWK/0056/POOE/03		Skala : Nr Rys.
Projektant				1 : 6
Sprawdził				



Zaświadczenie

Pan(i) Sznajder Mieczysław

miejsce zamieszkania :

ul. Leśna 21

27-530 Ożarów

jest członkiem Świętokrzyskiej Okręgowej Izby Inżynierów Budownictwa

o numerze ewidencyjnym : SWK/IE/2140/02

i posiada wymagane ubezpieczenie od odpowiedzialności cywilnej.

Niniejsze zaświadczenie jest ważne od dnia 01-01-2016 do 31-12-2016

**ZA ZGODNOŚĆ
Z ORYGINAŁEM**

inż. MIECZYSLAW SZNAJDER
27-530 Ożarów ul. Leśna 21
UPRAWNIENIA BUDOWLANE DO:
projektowania i sprawdzania w zakresie
sieci, instalacji i urządzeń elektrycznych
i elektroenergetycznych bez ograniczeń
NR UPR. SWK/0058/POOE/03

Z up. Przewodniczącego ŚOIIB

mgr inż. Wiesława Sobańska
DYREKTOR BIURA

Świętokrzyska Okręgowa Izba Inżynierów Budownictwa

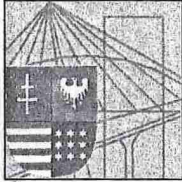
25-304 Kielce, ul. Leonarda 18; tel. 41 344 94 13, tel. kom. 694 912 692, fax 41 344 63 82

www.swk.piib.org.pl, e-mail: swk@piib.org.pl

Bank Pekao S.A. I O/Kielce, nr rach. 98 124013721111000012505214

Godziny pracy biura: poniedziałek, wtorek, czwartek, piątek - od 10:00 do 16:00, środa - nieczynne

Godziny pracy czytelní: wtorek - od 10:00 do 16:00



ŚWIĘTOKRZYSKA
OKRĘGOWA
IZBA
INŻYNIERÓW
BUDOWNICTWA

ŚOIIB.OKK.7131/56/03

Kielce dnia 20.01.2004 r.

DECYZJA

Na podstawie art. 24 ust. 1 pkt 2 ustawy z dnia 15 grudnia 2000r. o samorządach zawodowych architektów, inżynierów budownictwa oraz urbanistów (*Dz.U. z 2001r. Nr 5 poz. 42, z późn. zm.*) i art. 12 ust. 3, art. 13 ust.1 pkt 1, art. 14 ust. 1 pkt 5 ustawy z dnia 7 lipca 1994r. Prawo budowlane (*tekst jednolity: Dz.U. z 2000r. Nr 106 poz. 1126 z późn. zm.*) oraz § 9 ust. 1 rozporządzenia Ministra Gospodarki Przestrzennej i Budownictwa z dnia 30 grudnia 1994r. w sprawie samodzielnych funkcji technicznych w budownictwie (*Dz. U. z 1995r. Nr 8 poz. 38 z późn. zm.*)

Okręgowa Komisja Kwalifikacyjna

stwierdza, że:

Pan Mieczysław Jan Sznajder

inżynier elektryk

urodzony dnia 4 lipca 1949 roku w Winiarkach

otrzymał

UPRAWNIENIA BUDOWLANE

nr ewidencyjny SWK/0056/POOE/03

**do projektowania bez ograniczeń
w specjalności instalacyjnej w zakresie sieci,
instalacji i urządzeń elektrycznych i elektroenergetycznych**

Szczegółowy zakres uprawnień jest określony na odwrocie niniejszej decyzji.

UZASADNIENIE

Okręgowa Komisja Kwalifikacyjna Świętokrzyskiej Okręgowej Izby Inżynierów Budownictwa w Kielcach na podstawie protokołów z postępowania kwalifikacyjnego oraz z przeprowadzonego egzaminu, uchwałą Nr 2/E z dnia 13.01.2004r. stwierdziła, że Pan Mieczysław Jan Sznajder posiada wymagane prawem wykształcenie i praktykę zawodową konieczną do uzyskania uprawnień budowlanych w ww. specjalności i uzyskał pozytywny wynik egzaminu na uprawnienia budowlane.

Pouczenie

Od niniejszej decyzji służy odwołanie do Krajowej Komisji Kwalifikacyjnej Polskiej Izby Inżynierów Budownictwa w Warszawie, za pośrednictwem Świętokrzyskiej Okręgowej Izby Inżynierów Budownictwa w Kielcach w terminie 14 dni od daty jej doręczenia.

Otrzymują:

1. Pan Mieczysław Jan Sznajder
ul. Leśna 21
27-530 Ożarów
2. Okręgowa Rada Izby
3. Główny Inspektor Nadzoru Budowlanego
4. a/a



Skład orzekający OKKŚIIB

1. dr inż. Stefan Szalkowski
2. mgr inż. Edmund Pieniążek
3. mgr inż. Józef Piwko

**ZA ZGODNOŚĆ
Z ORYGINAŁEM**

inż. MIECZYSLAW SZNAJDER
27-530 Ożarów, ul. Leśna 21
UPRAWNIENIA BUDOWLANE DO:
projektowania i sprawdzania w zakresie
sieci, instalacji i urządzeń elektrycznych
i elektroenergetycznych bez ograniczeń
NR UPR. SWK/0056/POOE/03

Staszów, dnia 2016-05-09

Znak: RE3/RP/4/311/478/2016

Załącznik nr 1 do Umowy Nr RE3/RP/4/311/478/2016/6232314 o przyłączenie do sieci dystrybucyjnej

**GMINA IWANISKA
IWANISKA, RYNEK 3
27-570 IWANISKA**

**Warunki przyłączenia nr RE3/RP/4/311/478/2016 dla podmiotu V grupy przyłączeniowej
do sieci dystrybucyjnej o napięciu znamionowym 0,4 kV**

Nazwa obiektu przyłączanego do sieci: oświetlenie drogowe

Lokalizacja: RADWAN

Na podstawie rozporządzenia Ministra Gospodarki z dnia 04 maja 2007r. w sprawie szczegółowych warunków funkcjonowania systemu elektroenergetycznego (Dz.U. Nr 93 z 2007r. poz. 623 z późn. zm.), w odpowiedzi na wniosek z dnia 2016-04-18, określa się następujące warunki przyłączenia:

1. Miejsce przyłączenia:
sieć n/N zasilana ze stacji RADWAN 2 (03-798).
2. Miejsce dostarczania energii elektrycznej stanowiące jednocześnie miejsce rozgraniczenia własności sieci dystrybucyjnej PGE Dystrybucja S.A. i instalacji Podmiotu Przyłączanego:
zaciski prądowe na słupie.
3. Moc przyłączeniowa: 2 kW – zasilanie podstawowe
4. Rodzaj przyłącza:
Ze stacji transformatorowej Radwan 2 (03-798) w istniejącej linii napowietrznej n/N na istniejących słupach podwiesić przewód oświetleniowy wynikły z obliczeń, lecz nie mniejszy niż $AsXSn\ 2x35mm^2$. Zabudować oprawy na wysięgnikach jednoramiennych. Ograniczniki przepięć zabudować zgodnie z przepisami.
5. Wymagania w zakresie budowy instalacji odbiorcy:
Instalację odbiorczą wykonać zgodnie z normami i obowiązującymi przepisami. Przy budowie zasilania, stosować wytyczne do budowy systemów elektroenergetycznych rekomendowanych w GK PGE, które są zamieszczone na stronie internetowej PGE Dystrybucja S.A.
6. Wymagania dotyczące układu pomiarowo-rozliczeniowego i systemu pomiarowo-rozliczeniowego:
Układ pomiarowy i sterowania zainstalować w szafie SO na słupie. Układ pomiarowy bezpośredni 1-fazowy. Obok licznika przewidzieć miejsce na zainstalowanie urządzenia do transmisji danych. Szafkę pomiarową II kl. ochrony zabudować na słupie linii n/N na wysokości 1,8m od poziomu terenu do górnej krawędzi szafki pomiarowej. Urządzenia do sterowania oświetlenia wraz z zegarem sterującym typu Theben lub kompatybilny zainstalować w wydzielonej części szafki pomiarowej zamykana oddzielnymi drzwiczkami.
7. Rodzaj i usytuowanie zabezpieczenia głównego:

Zastosować zabezp. nadmiar.-prąd. 1-faz. 10A, typu "C" zainstalowane w szafce pomiarowej..

8. Jako system dodatkowej ochrony od porażen przyjąć samoczynne wyłączenie zasilania w czasie określonym w obowiązujących normach. Układ pracy sieci zasilającej 0,4 kV: TN-C.
9. Wymagany stosunek poboru energii biernej do czynnej w miejscu dostarczania nie może być większy niż $\text{tg } \phi_0 = 0,4$.
10. Poziom zmienności parametrów technicznych energii elektrycznej w sieci mieści się w granicach przywołanego wyżej Rozporządzenia Ministra Gospodarki.
11. Instalacje i urządzenia elektryczne należące do Odbiorcy powinny zapewniać bezpieczeństwo użytkowania, a przede wszystkim ochronę przed porażeniem prądem elektrycznym oraz ochronę przed przepięciami łączeniowymi i atmosferycznymi występującymi w sieci energetycznej, powstaniem pożaru, wybuchem i innymi szkodami. Wszelkie prace powinny wykonać osoby posiadające odpowiednie uprawnienia i kwalifikacje do prowadzenia robót elektrycznych.
12. Informacje dodatkowe:
 - warunki przyłączenia są ważne 2 lata od daty ich doręczenia,
 - realizacja inwestycji związanych z przyłączaniem obiektu Wnioskodawcy będzie dokonywana na zasadach określonych w umowie o przyłączenie do sieci dystrybucyjnej. Realizacja warunków przyłączenia (w tym rozpoczęcie prac projektowych) wymaga podpisania w okresie ważności warunków przyłączenia umowy o przyłączenie.
13. Uwagi dodatkowe:
 - a) PGE Dystrybucja S.A. zastrzega sobie prawo zmiany zakresu rzeczowego prac, wynikających ze zmian stanu sieci i jej konfiguracji lub utrudnień w budowie urządzeń. Zmiany wpływające na zwiększenie opłaty za przyłączenie wymagają akceptacji Podmiotu Przyłączanego oraz zmiany umowy o przyłączenie.
 - b) W miejscu rozgraniczenia własności urządzeń umieścić tabliczkę informacyjną "WO".
 - c) Wysięgniki opraw pomalować na kolor żółty.
 - d) Na powyższy zakres robót należy opracować Projekt Budowlano - Wykonawczy na mapach do celów projektowych, który podlega uzgodnieniu z RE Staszów, w zakresie do układu pomiarowego -włącznie.
 - e) Rozwiązania techniczne uzgadniać na roboczo z RE Staszów.
 - f) Dobudowane urządzenia, w stanie beznapięciowym, zgłosić do odbioru technicznego w RE Staszów.
 - g) Do odbioru przedłożyć dokumentację powykonawczą.
 - h) Wybudowane urządzenia pozostają w całości na majątku Inwestora - Odbiorcy.

Warunki przyłączenia opracował:

.....
Selbow
.....

PGE Dystrybucja S.A.
Odział: Staszów
Rejon Energetyczny Staszów

Z-ca Dyrektora
Grzegorz Jozwik
.....

* - niepotrzebne skreślić

Do wiadomości+ Załączniki:

1 x Adresat

1 x RP/SS

**Za zgodność
z oryginałem**

inż. MIECZYSLAW SZNAJDER
27-630 Ozarów, w. Leśna 21
UPRAWNIENIA BUDOWLANE DO:
projektowania i sprawowania w zakresie
sieci, instalacji i urządzeń elektrycznych
i elektroenergetycznych bez ograniczeń
NR UPR. SWK/0056/POOE/03

PGE DYSTRYBUCJA S.A ODDZIAŁ RZESZÓW

REJON ENERGETYCZY STASZÓW

28-200 Staszów ul. Krakowska 44

Tel. 15-891-46-00 – fax 15-891-46-02

E-mail: RDE03.OR@pgedystrybucja.pl

Staszów dnia 2016.07.04

Przedsiębiorstwo Wielobranżowe
„INSBUD”
27-530 Ożarów ul. Leśna 21

L. dz. RM/6/529/2016

Dotyczy : uzgodnienia projektu wykonawczego

PROTOKÓŁ

Komisji Oceny Prac Projektowych Rejonu Energetycznego Staszów w sprawie uzgodnienia projektu wykonawczego zabudowy opraw oświetlenia ulicznego na istniejących słupach linii elektrycznej n/N RADWAN 2 odcinek 2 w miejscowości Radwan.

Projekt obejmuje przebudowę i budowę :

- zasilanie ze stacji transformatorowej Radwan 2:
- przewodu AsXSn 2x35mm² dług. 451/469.
- oprawy LED-70W szt. 5.
- układ pomiarowy i sterowania w skrzynce SO na słupie nr 50.

I został opracowany przez inż. Mieczysław Sznajder upr. nr SWK/0056/POOE/03

na podstawie wydanych przez Rejon Energetyczny Staszów warunków przyłączenia RE3/RP/4/311/478/2016 z dnia 2016-05-09.

Inwestor. Gmina Iwaniska ul. Rynek 2. 27-570 Iwaniska

SKŁAD KOMISJI OCENY PRAC PROJEKTOWYCH

Przewodniczący :	<i>Grzegorz Kutyla</i>
Członek ;	<i>Gut Marian</i>
Członek :	<i>Drożdżewicz Zbigniew</i>
Członek :	<i>Krawczewski Jerzy</i>

Komisja Oceny Prac Projektowych po zapoznaniu się z opracowanym projektem wykonawczym wnosi następujące uwagi : bez uwag.

Decyzja Komisji Oceny Prac Projektowych

Ważność uzgodnienia ustala się do dnia : 03.07.2018

Podpisy Komisji Oceny Prac Projektowych:

Przewodniczący :

Członkowie :



Skład Komisji Oceny Prac Projektowych oraz decyzję Zatwierdzam :

PGE Dystrybucja S.A.
Oddział Rzeszów
Rejon Energetyczny Staszów

Z-ca Dyrektora
Grzegorz Józwiak

(Pieczęćka, podpis)

Rozdzielnik :

1 x Adresat

1 x RM/ZD + 1 egz. projektu.

(* niepotrzebne skreślić)

**Za zgodność
z oryginałem**

inż. MIECZYSLAW SZNAJDER
27-630 Ożarów, w. Leśna 21
UPRAWNIENIA BUDOWLANE DO:
projektowania i sprawowania w zakresie
sieci, instalacji urządzeń elektrycznych
i elektroenergetycznych bez ograniczeń
NR UPR. SWK/0056/POOE/03