

Inwestor

01.02.2017

DRUK B-2/2

Tomisz, 30.01.2017

(miejscowość i data)

(imię i nazwisko lub jednostka zgłaszająca)

GMINA IWANISKA

(adres)

27-500 Tomisz

tel. 55-13 70 40

(nr telefonu)

1426 Szwajc

B
01. LUT 2017

Starosta Opatowski
ul. Henryka Sienkiewicza 17
27-500 Opatów
Wydział Budownictwa i Architektury

BT 643.6 2017 50

ZGŁOSZENIE ZAMIARU BUDOWY OBIEKTU BUDOWLANEGO* - WYKONANIA ROBÓT BUDOWLANYCH* NIEWYMAGAJĄCYCH POZWOLENIA NA BUDOWĘ

na podstawie art. 30 ustawy z dnia 7 lipca 1994 r. - Prawo budowlane **zgłaszam zamiar przystąpienia do wykonania na nieruchomości, stanowiącej własność:**

GMINA IWANISKA 27-500 Tomisz, ul. K. Piłsudskiego

(wymienić właściciela działki/ działek z podaniem siedziby lub adresu)

na działce/działkach nr ewid. 341

położonej obrębie ewidencyjnym / miejscowości Tomisz

gmina: Tomisz

robót polegających na:

Budowa kotłowni węglowej o wym. 15 x 28 m. kruszalka
(wymienić rodzaj obiektu i sposób wykonania / rodzaj, zakres i sposób wykonywania robót budowlanych)

montażu płyt węgla z mechaniczną regulacją ogrzewania

przewodów o napięciu 500 V Budowa ogrodzenia

o wym. 30,0 x 1,0 m. kruszalka przed i po projekcie

bezpośredniemi. Kolmi

**NIE WNIESIONO SPRZECIWIU,
W TERMINIE USTAWOWYM**

Opatów, dnia 20.02.2017r.

Termin rozpoczęcia robót (min. 21 dni od daty zgłoszenia): 01.03.2017r.

Wydział Budownictwa i Architektury
Starostwa Powiatowego w Opatowie

(dd-mm-rrrr)

mgr Anna Kisaka
p.o. kierownika Wydziału
Budownictwa i Architektury

Wójt Gminy Iwaniska
Marek Starek
(podpis zgłaszającego)

* niepotrzebne skreślić

Nazwa: **PROJEKT boiska wielofunkcyjnego w miejscowości Mydłów, obręb Mydłów, nr ewidencyjny działki 341.**

zakres opracowania: **PROJEKT ZAGOSPODAROWANIA TERENU
- Architektura**

inwestor: Gmina Iwaniska
27-570 Iwaniska, Rynek 3.

projektant: **mgr inż. arch. Marek Góra** architektura
(imię nazwisko) (specjalność)

nr uprawnień: KI-205/90 data i podpis: 28.11.2016



Kielce: 28.11.2016

nr zlecenia: **289/3/2016**

Zawartość projektu

- projekt zagospodarowania terenu – architektura

Uwaga!

- roboty budowlane i instalacyjne oraz nadzór nad nimi należy zlecić osobom posiadającym wymagane kwalifikacje i uprawnienia;
- wszystkie prace winien nadzorować, koordynować i kierować nimi kierownik budowy;
- wszystkie materiały budowlane i urządzenia użyte w wykonawstwie powinny być dopuszczone do obrotu i stosowania w budownictwie;
- Przedstawione w projekcie urządzenia i materiały stanowią przykład rozwiązania niezbędny do sporządzenia dokumentacji projektowej i wykonania rzetelnego kosztorysu. Istnieje jednak możliwość zamiany tych urządzeń i materiałów na inne (lub równoważne*) pod warunkiem zachowania standardów jakościowych i wymagań technicznych.

* art.17 Ustawy o zamówieniach publicznych z 1994 r z późniejszymi zmianami

- 1) opis techniczny
- 2) część rysunkowa:
 - Rys. nr 1 – projekt zagospodarowania terenu, skala 1:1000,
 - Rys. nr 2 – rzut boisk, skala 1:100,
 - Rys. nr 3 – ogrodzenie – piłkochwył, skala 1:25,
 - Rys. nr 4 – słupki do siatkówki, skala 1:100, 1:20,
 - Załącznik nr 1 – bramka do piłki ręcznej,
 - Załącznik nr 2 – stojak do koszykówki,
 - Załącznik nr 3 – ławka dla zawodników,
 - Załącznik nr 4 – kosz na śmieci.

Opis techniczny:

A. Dane ogólne:

Inwestor: Gmina Iwaniska, Rynek 3,
27-570 Iwaniska.

Zadanie: dokumentacja projektowa na budowę boiska wielofunkcyjnego w miejscowości Mydlów na działce nr 341, przy Szkole Podstawowej.

B. Podstawa opracowania:

- Umowa na prace projektowe.
- Mapa zasadnicza w skali 1:1000.
- Szczegółowy opis przedmiotu zamówienia,
- Ustalenia robocze z Inwestorem.

C. Projekt zagospodarowania terenu:

1. Przedmiot opracowania:

- Boisko wielofunkcyjne (koszykówka, siatkówka, piłka ręczna),
- Ławki dla zawodników, kosz na śmieci.
- Ogrodzenie – piłkochwył.

2. Stan istniejący:

Teren przy Szkole Podstawowej, wolny od zabudowy, niezadrzewiony. Teren równy, z lekkim pochyleniem ok. 2,0 % w kierunku południowo-zachodnim.

3. Projektowane zagospodarowanie terenu:

- Projektuje się zmianę zagospodarowania terenu polegającą na wykonaniu boiska wielofunkcyjnego (koszykówka, siatkówka, piłka ręczna) z nawierzchnią syntetyczną, ogrodzonego piłkochwyłem o

wysokości 5,00 m. Na boisko prowadzą dwa wejścia: brama o wymiarach 3,00 m x 2,50 m i furtka o wymiarach 1,50 x 2,50 m.

OPATÓW
W OPAŁOWIE
ul. Henryka Sienkiewicza 17
27-500 Opatów
-B-

4. Uzbrojenie terenu:

- Nie projektuje się nowego uzbrojenia terenu, nie projektuje się przebudowy istniejącego uzbrojenia terenu. Projektowane boisko nie koliduje z istniejącym uzbrojeniem terenu.

5. Bilans terenu:

- Projektowana powierzchnia utwardzona w granicach piłkochwytu..... **664,00 m²**,
- w tym: boisko 608,00 m²,
- miejsce na ławki i kosz na śmieci 38,00 m²,

6. Ochrona przeciwpożarowa:

Warunki ochrony przeciwpożarowej nie ulegają zmianie. Z boiska zapewniono dwa wyjścia ewakuacyjne na dwu końcach boiska.

7. Zagadnienia ochrony środowiska:

Projektowana inwestycja nie stanowi zagrożenia dla środowiska ani dla użytkowników budynków Szkoły Podstawowej i sąsiadów. Ziemię z wykopów oraz humus należy zgromadzić na odkład, następnie ziemię użyć do ukształtowanie terenu, a nadmiar wywieźć (kierownik budowy powinien uzgodnić miejsce wywiezienia nadmiaru gruntu z lokalnymi władzami – UG Iwaniska). Natomiast humus można wykorzystać do wykonania zieleńców i trawników, o ile taka potrzeba istnieje w gminie. Projektowana inwestycja nie wprowadza zmian w istniejących stosunkach wodnych.

8. Konserwacja zabytków:

Działka i budynki Szkoły nie są objęte ochroną konserwatorską.

9. Budowa nowej nawierzchni utwardzonej boiska (powierzchnia 646,00 m²):

Warstwy:

- warstwa trawy syntetycznej – nawierzchnia poliuretanowa - grub. 10 – 16 mm,
- asfaltobeton, dwuwarstwowo - mieszanka D/35/D50 - grub. 7,00 cm,
- warstwa klinująca z kruszywa kamiennego (fr. 16 – 32 mm) - grub. 5,00 cm,
- warstwa konstrukcyjna z kruszywa kamiennego (fr. 32 – 63 mm) - grub. 15,00 mm,
- warstwa odsączająca z piasku - grub. 15,00 cm,
- grunt rodzimy.

Całość nawierzchni utwardzonej, po obwodzie, zabezpieczona obrzeżem betonowym 8 x 30 x 100 cm na ławie betonowej (B10) z oporem, na podsypce z piasku.

Odprowadzenie wód opadowych – powierzchniowe.

10. Ogrodzenie – piłkochwył, z siatki stalowej ocynkowanej, wysokości 5 m, na słupkach stalowych.

- Ogrodzenie z siatki z drutu o średnicy 3 mm, o oczkach 5 x 5 cm. Wysokość ogrodzenia 5 m ponad teren. Rozstaw słupów podtrzymujących do 3 m. Długość całkowita ogrodzenia 103,50 m.


- Słupy podtrzymujące co 3,0 m zaprojektowano z rur o średnicy 159/8 mm ze stali St3SX. Słupy usztywnione w trzech poziomach ryglami z rur o średnicy 70/5 mm ze stali St3SX. Połączenia elementów spawane.
- Słupy zakotwione w stopach fundamentowych z betonu C20/25 (B25) zbrojonych prętami o średnicy 12 mm co 20 cm ze stali A-III N (RB500W). Wymiary podstawy stopy 0,80 x 1,50 m, wysokość 0,90 m. Stopy słupów stanowią blachy 400 x 400 mm gr. 16 mm przytwierdzone do fundamentów za pomocą 4 śrub M20. Belki kotwiące z kątownika 75x75x8 mm. Żebro usztywniające słupów gr. 8 mm o wymiarach 200 x 110 mm. Stal profilowa St3SX. Elektrody do spawania ER 346. Chudy beton gr. 10 cm B10. Podlewka regulująca ustawienie słupów gr. 3 cm.
- Fundamenty posadawiać wyłącznie na gruncie rodzimym po starannym usunięciu nasypów i gleby.

11. Wyposażenie sportowe boiska:

- Linie każdego z trzech boisk wg. rys. nr 2, pomalować innym kolorem.
- Słupki do siatkówki 2 szt. (ruchome, montowane w razie potrzeby) wykonać lub zakupić wg rysunku nr 3.
- Stojaki (o wysięgu 2,25 m) do koszykówki 2 szt. wraz z tablicami zakupić i zamontować na stałe wg załącznika nr 2. Słupy stojaków zabezpieczyć na stałe do wysokości 2,50 m materiałem miękkim i odpornym na działanie warunków atmosferycznych – w celu ochrony grających przed kontuzją, na skutek zderzenia ze słupem. Tablica oddalona o 1,10 m (w rzucie) od końcowej linii boiska.
- Bramki do piłki ręcznej 2 szt. (ruchome, montowane w razie potrzeby). Rozmieszczenie wg rys nr 2. Zakup i montaż wg załącznika nr 1.

Dodatkowe wyposażenie: ławki dla zawodników - 4 sztuki, kosz na smieci – 1 szt, zakupić i ustawić wg załączników nr 3 i 4. Ławki w wersji oparcia z czterema listwami. Rozmieszczenie ławek i kosza wg rys nr 2.

Opracował:

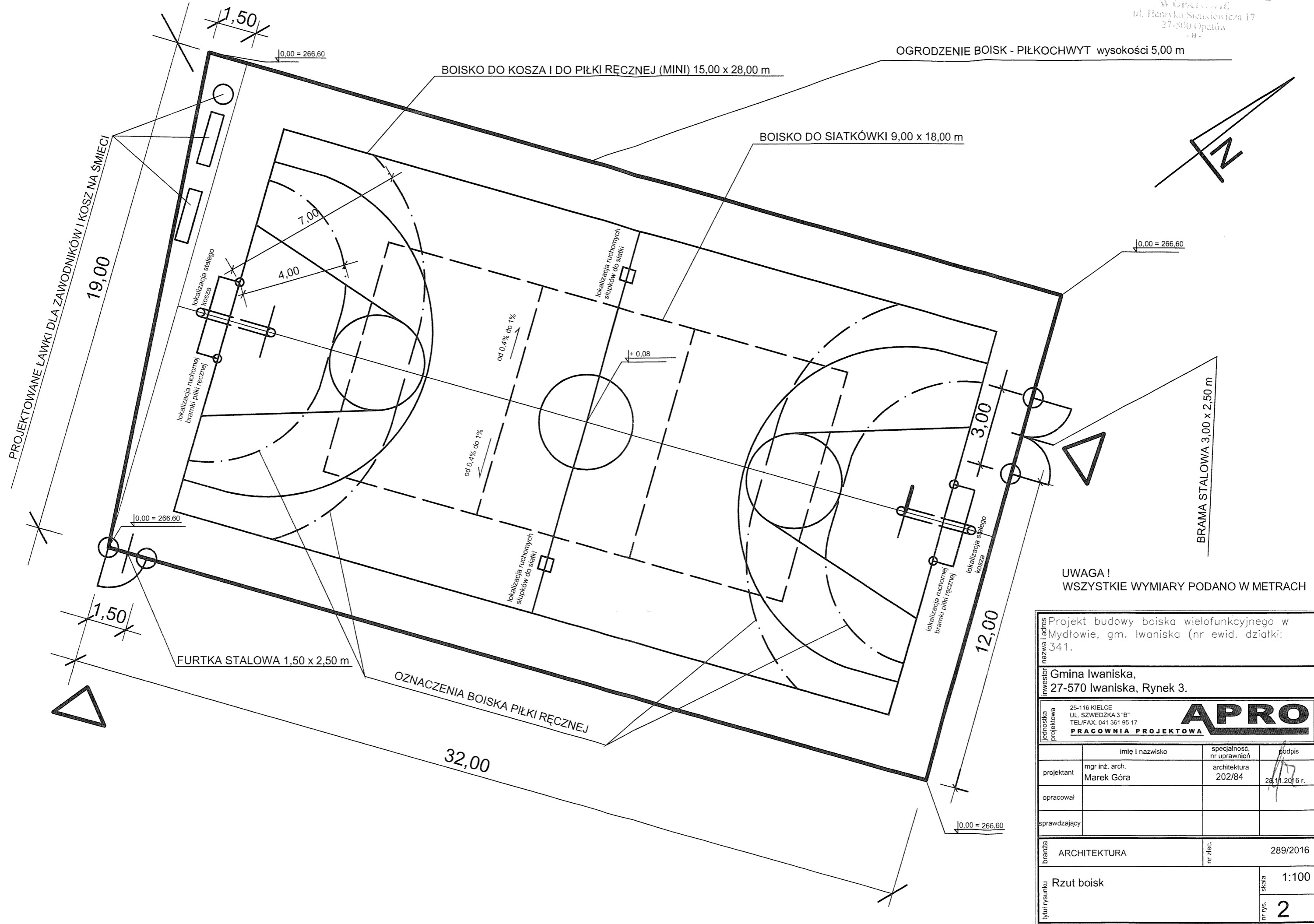
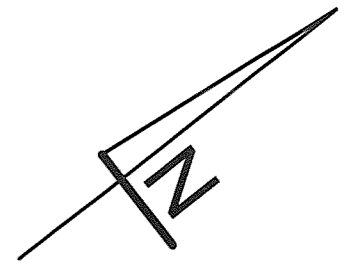

mgr inż. arch. **Marek Góra**

mgr inż. arch. Marek Góra
uprawniony do projektowania
i kierowania robotami budowlanymi
przez W.G.P.-U.W. w Kielcach
Nr: 202/04, K1-351/93

OGRODZENIE BOISK - PIŁKOCHWYT wysokości 5,00 m

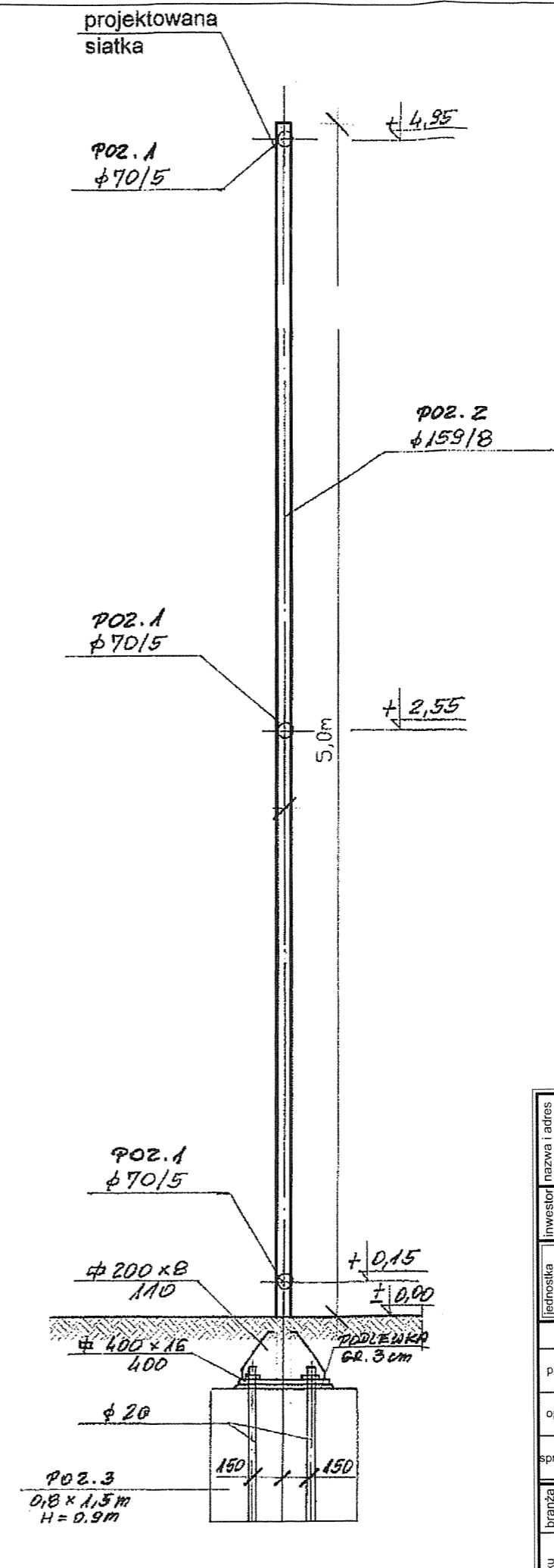
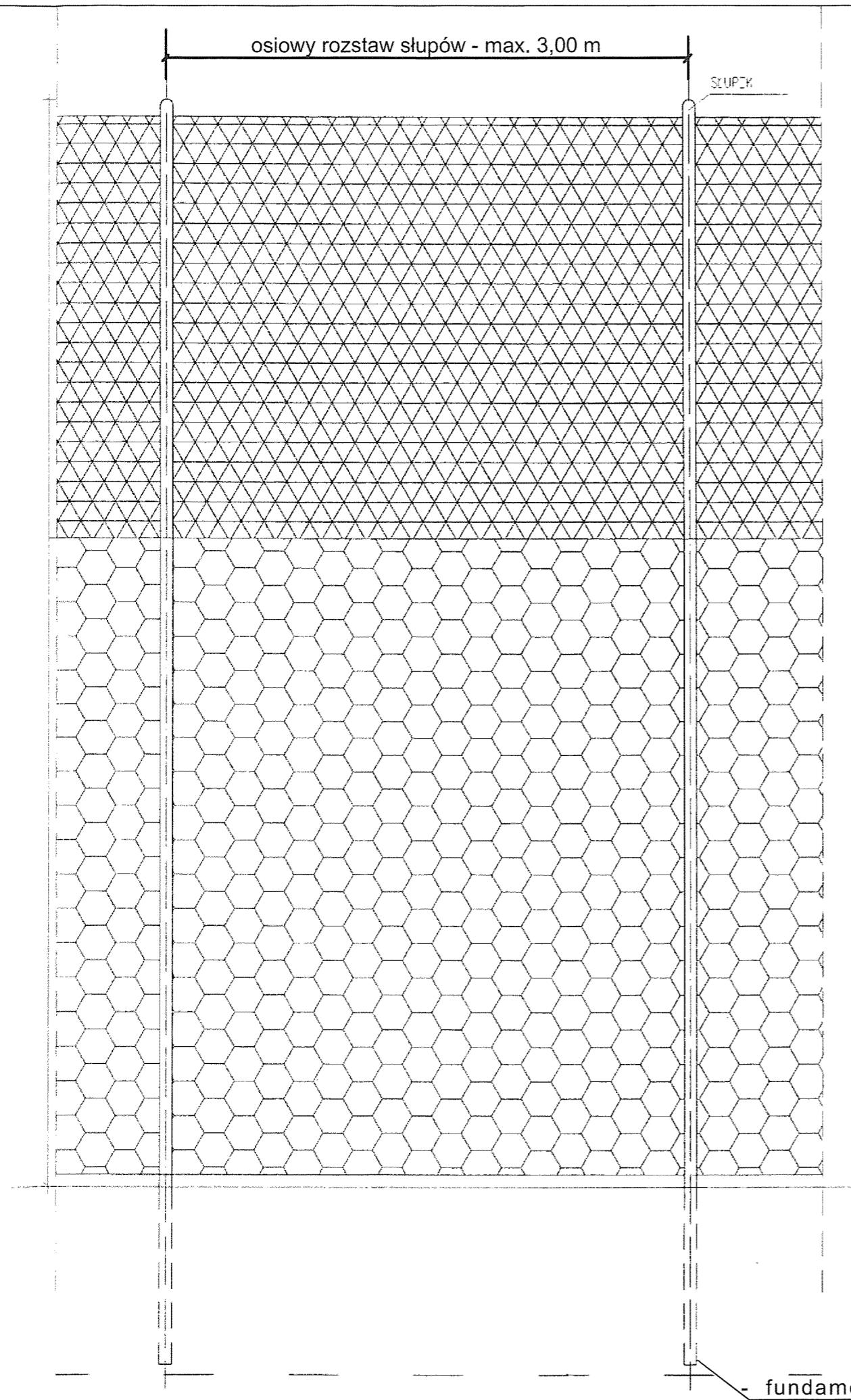
BOISKO DO KOSZA I DO PIŁKI RĘCZNEJ (MINI) 15,00 x 28,00 m

BOISKO DO SIATKÓWKI 9,00 x 18,00 m

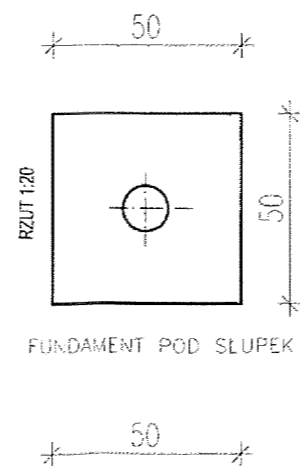
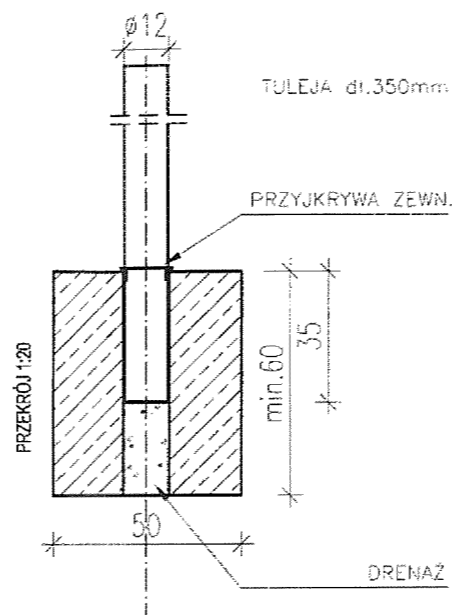
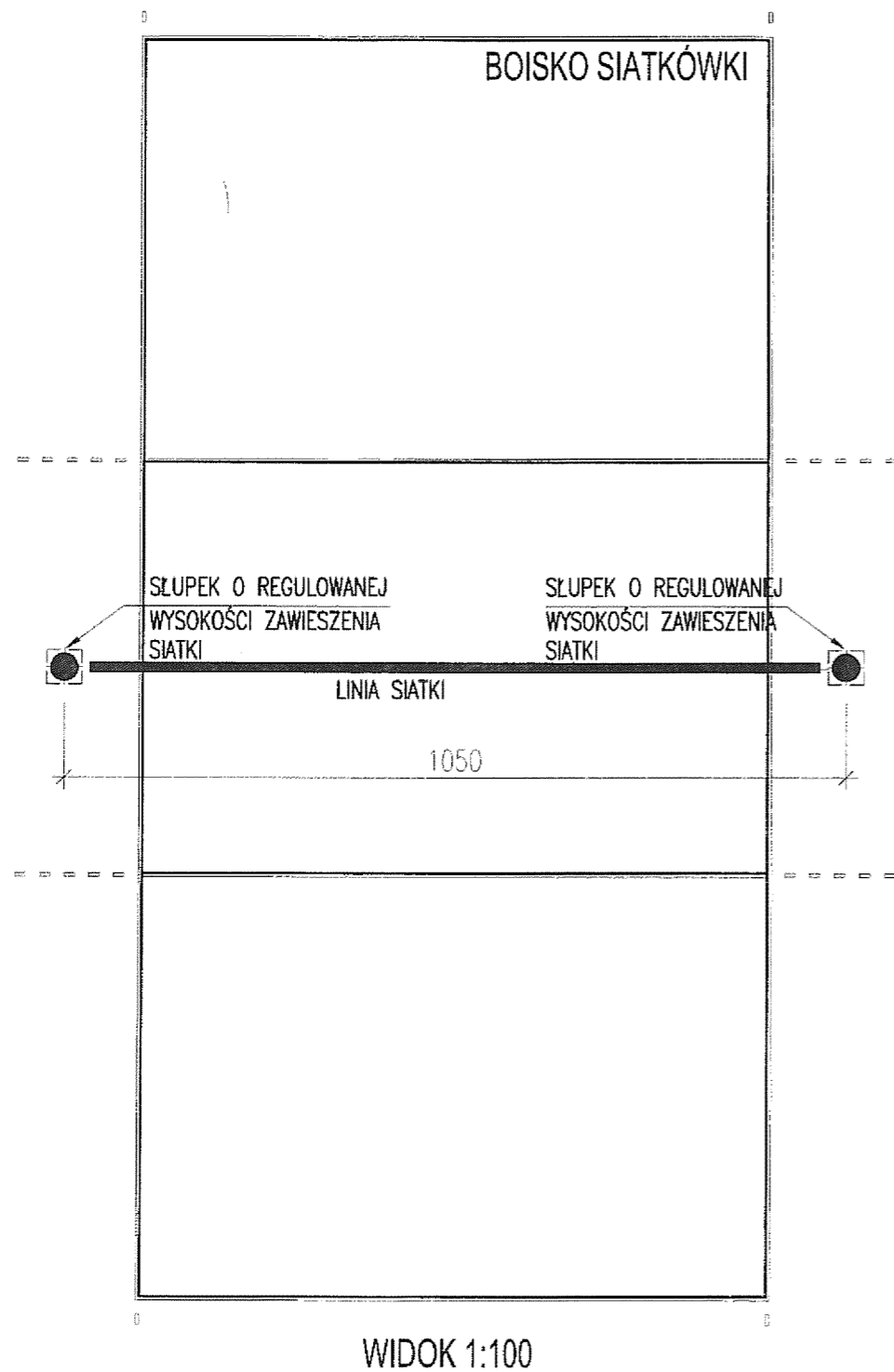


UWAGA!
WSZYSTKIE WYMIARY PODANO W METRACH

Projekt budowy boiska wielofunkcyjnego w Mydłowie, gm. Iwaniska (nr ewid. działki: 341).			
Inwestor Gmina Iwaniska, 27-570 Iwaniska, Rynek 3.			
Jednostka projektowa 25-116 KIELCE UL. SZWEDZKA 3 "B" TEL/FAX: 041 361 95 17 PRACOWNIA PROJEKTOWA		APRO	
	imię i nazwisko	specjalność, nr uprawnień	podpis
projektant	mgr inż. arch. Marek Góra	architektura 202/84	 28.11.2016 r.
opracował			
sprawdzający			
branża	ARCHITEKTURA	nr zlec.	289/2016
tytuł rysunku	Rzut boisk	skala	1:100
nr rys.			2



Projekt budowy boiska wielofunkcyjnego w Mydłowie, gm. Iwaniska (nr ewid. działki: 341).			
inwestor Gmina Iwaniska, 27-570 Iwaniska, Rynek 3.			
jednostka projektowa 25-116 KIELCE UL. SZWEDZKA 3 "B" TEL/FAX: 041 361 95 17 PRACOWNIA PROJEKTOWA		APRO	
	imię i nazwisko	specjalność, nr uprawnień	podpis
projektant	mgr inż. arch. Marek Góra	architektura 202/84	28.11.2016 r.
opracował			
sprawdzający			
branża	ARCHITEKTURA	nr zlec.	289/2016
tytuł rysunku	Ogrodzenie - Piłkochwył	skala	1:25
nr rys.			3



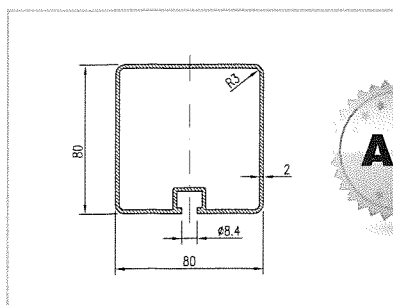
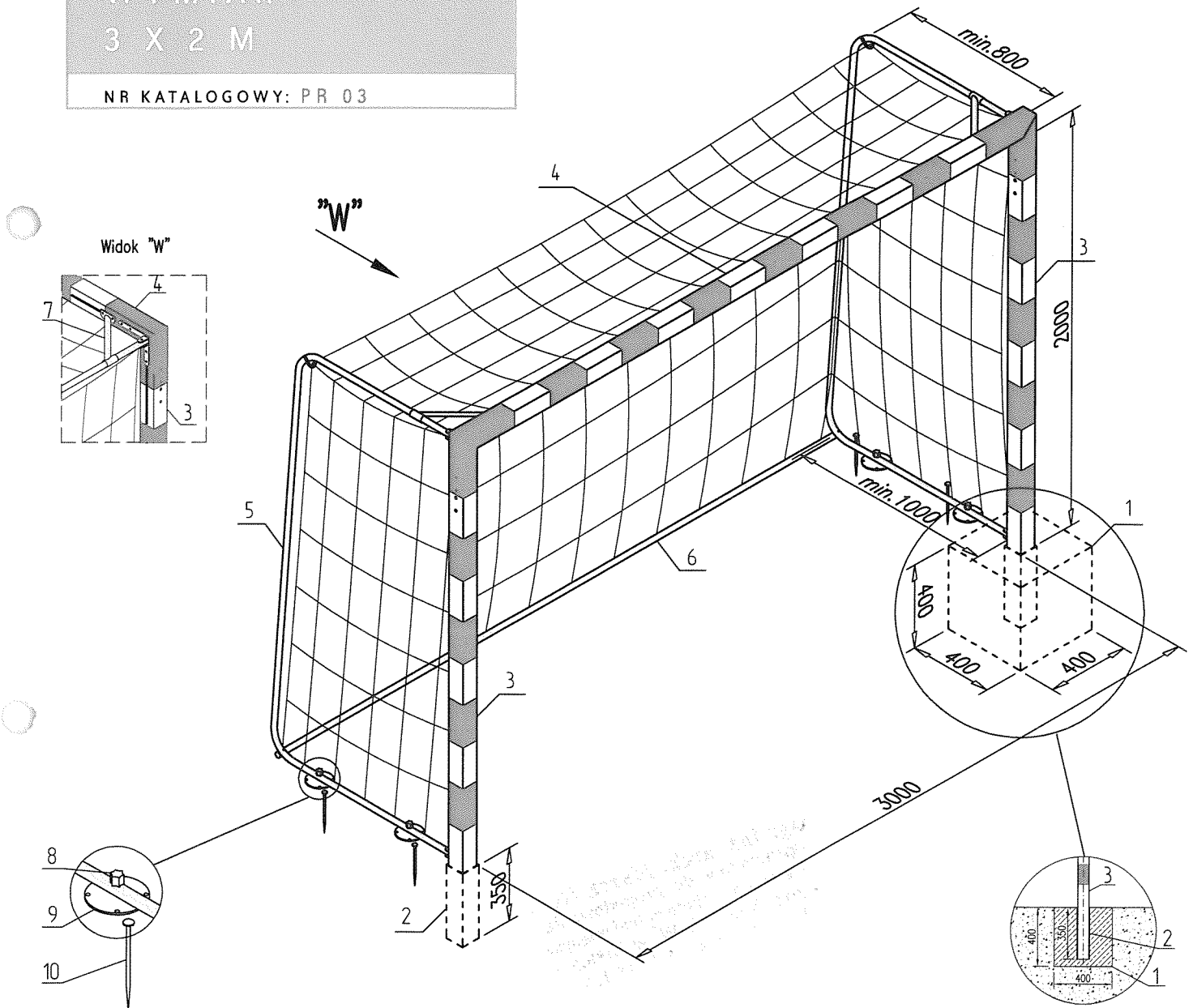
Projekt budowy boiska wielofunkcyjnego w Mydłowie, gm. Iwaniska (nr ewid. działki: 341).			
Inwestor Gmina Iwaniska, 27-570 Iwaniska, Rynek 3.			
Jednostka projektowa 25-116 KIELCE UL. SZWEDZKA 3 "B" TEL/FAX: 041 361 95 17 PRACOWNIA PROJEKTOWA		APRO	
	imię i nazwisko	specjalność, nr uprawnień	podpis
projektant	mgr inż. arch. Marek Góra	architektura 202/84	 28.11.2016 r.
opracował			
sprawdzający			
branża	ARCHITEKTURA	nr zlec.	289/2016
tytuł rysunku	Słupki do siatkówki	skala	1:100 1:20
		nr rys.	4

BRAMKI PIŁKA RĘCZNA

BRAMKA DO PIŁKI RĘCZNEJ / ALUMINIOWA / DO MOCOWANIA W TULEJACH

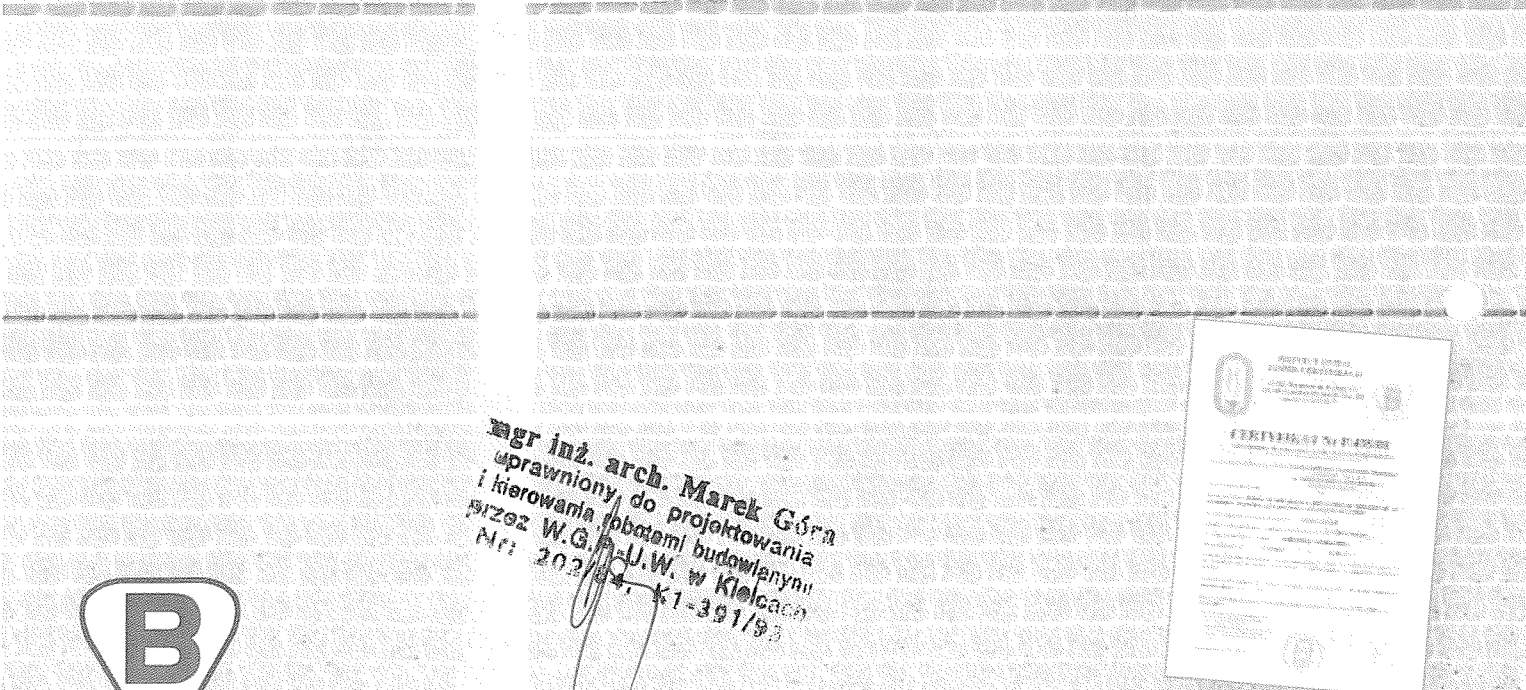
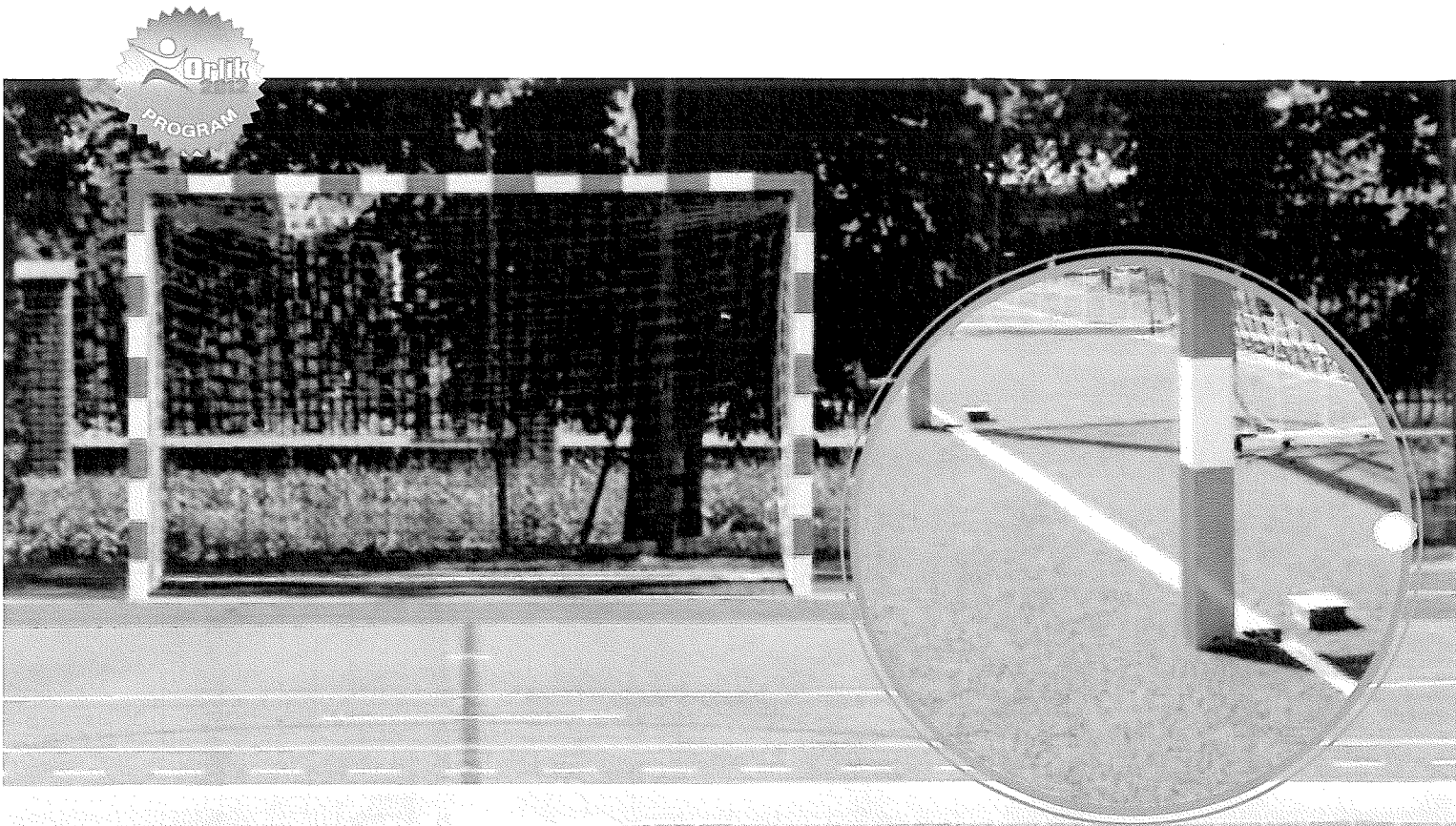
WYMIAR
3 X 2 M

NR KATALOGOWY: PR 03

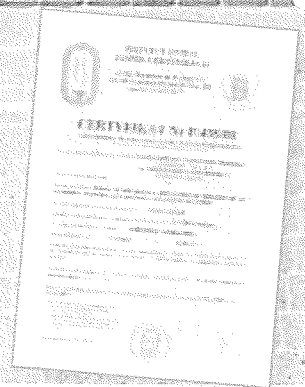
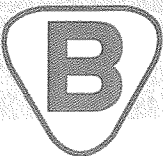


1. Beton
2. Tuleja
3. Słup
4. Poprzeczka
5. Wspornik siatki
6. Rura tylna
7. Usztywniacz
8. Śruba mocująca
9. Płytkę mocująca
10. Szpilka mocująca

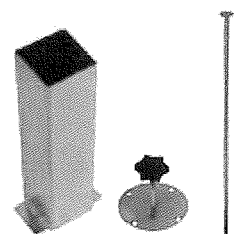
mgr inż. arch. Marek Góra
uprawniony do projektowania
i kierowania robotami budowlanymi
przez W.G.P.-U.W. w Kielecach
Nr: 202/04 K1-391/95



mgr inż. arch. Marek Górna
 uprawniony do projektowania
 i kierowania robotami budowlanymi
 przez W.G.P.-U.W. w Kłobacach
 Nr: 202/04, K1-391/93



Bramka 3,0x2,0 m do piłki ręcznej aluminiowa /nr katalogowy PR 03/, przeznaczona jest do mocowania w tulejach na boiskach zewnętrznych lub w halach sportowych. Rama bramki malowana proszkowo na czerwono z wyklejonymi białymi pasami. Wykonana z kwadratowego profilu aluminiowego 80 x 80 mm; głębokość 80 x 100 cm. Sposób mocowania bramki: słupki bramki wsuwane są w tuleje, osadzone na stałe w podłożu. Bramka do piłki ręcznej spełnia wszelkie wymagania stawiane przez ZPRP oraz zawarte w normach PN-EN 748-2001. Certyfikat bezpieczeństwa B. Na specjalne zamówienie głębokość bramki może być zmieniona.



Tuleja. Płytką mocująca, Szpilka mocująca

Jednostupowy stojak do koszykówki (wysięg L=2,25 m)

Jednostupowy stojak do koszykówki, do użytku na boiskach zewnętrznych, o wysięgu L=2,25 m wykonany jest z kwadratowego profilu stalowego 150 x 150 mm, cynkowany ogniowo, w komplecie z tuleją montażową. Posiada certyfikat zgodności z normą PN-EN 1270:2006, a także prawo do oznaczenia wyrobu znakiem bezpieczeństwa „B.”

K-141 150 x 150 mm / wysięg L=2,25 m

szt.



K-121-1 Ø 133 mm / wysięg L=1,65 m

szt.

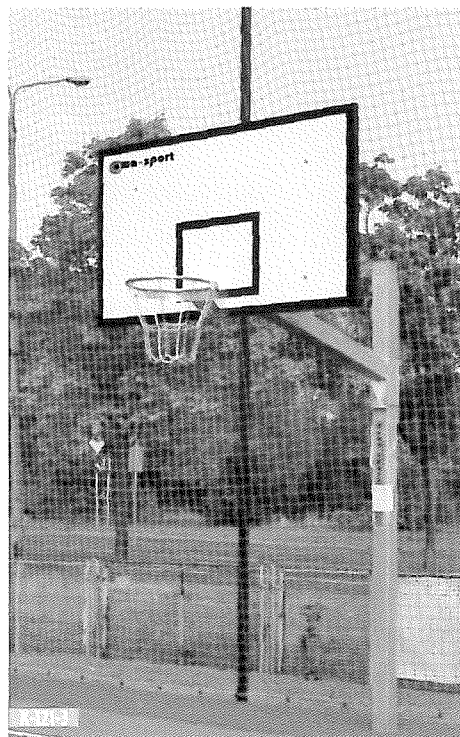
K-121-2 120 x 120 mm / wysięg L=1,65 m

szt.

K-121-3 120 x 120 mm ze zintegrowanym mechanizmem regulacji wysokości / wysięg L=1,65 m

szt.

System regulacji wysokości **ma-sport**



Investim, Lider rynku, Najwyższa Jakość, Europejski Standard



Strona główna

O firmie

Aktualności

Oferta

Osiągnięcia

Kontakt

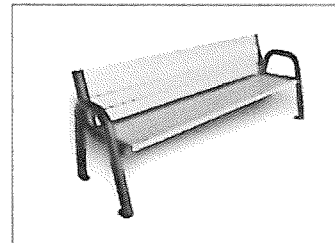
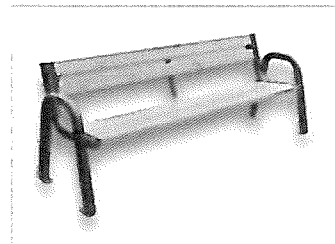
Ławka stalowa z oparciem

Nr kat. 156 ZO

Opis techniczny

Opis zamówienia

[powrót](#)



Dane techniczne:

- długość całkowita 195 cm (siedzisko 170 cm) lub 205 cm (siedzisko 180 cm)
- wysokość całkowita 76 cm
- wysokość siedziska 43 cm

Materiały:

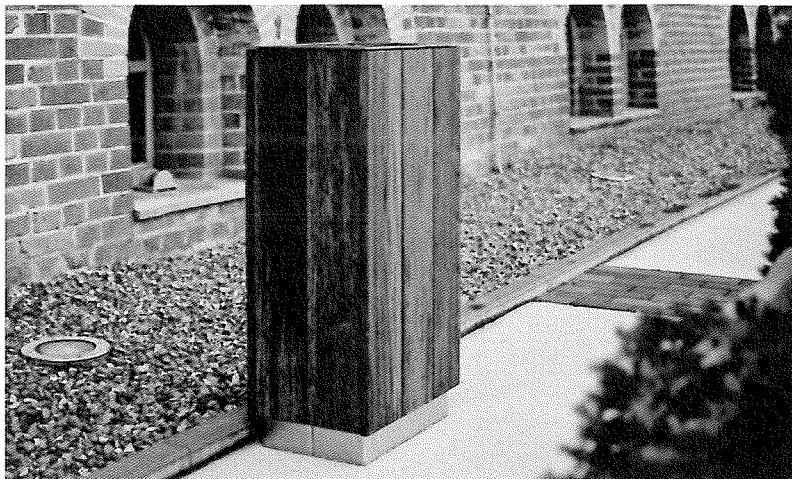
- siedzisko - listwy z drewna grubości **4 cm**, impregnowane oraz malowane 2-krotnie lakierobejca.
- stelaż ławki wykonany z rury o średnicy 60 mm, ocynkowany i malowany proszkowo.

Montaż:

- wolnostojące
- przykręcone do podłoża utwardzonego
- przykręcone do fundamentów ustawionych w podłożu nieutwardzonym

Ławki dostępne są w dwóch wersjach: oparcie z 2 lub 4 listwami.

mgr inż. arch. Marek Góra
uprawniony do projektowania
i kierowania robotami budowlanymi
przez W.G.P./J.W. w Kielcach
Nr: 202/040/K1-391/93



Solid 70L / Kosze na śmieci

Największy w naszej ofercie kosz na śmieci o mocnej, wyważonej estetycznie konstrukcji. Łącząc stal czarną bądź nierdzewną z różnymi rodzajami drewna, którym wykończony jest ten kosz, możemy całkowicie odmienić jego charakter i dopasować do rozmaitych przestrzeni. Niewątpliwym atutem tego kosza na śmieci jest przemyślana konstrukcja, pozwalająca na uzyskanie dużej pojemności przy zaledwie dwudziestu dziewięciu centymetrach szerokości. Dzięki wymiarom kosza można z powodzeniem postawić go nawet w wąskich przejściach.

Rodzaj stali	Rodzaj Drewna	Wymiary		
Stal zwykła / ocynk i lakier proszkowy	Drewno krajowe / świerk	Długość	Szerokość	Wysokość
Stal nierdzewna / nadany szlif	Drewno egzotyczne / iroko	44cm	30cm	88cm

mgr inż. arch. Marek Góra
uprawniony do projektowania
i kierowania robotami budowlanymi
przez W.G.P.-I.L.W. w Kielcach
Nr: 202/04 / K1-391/92