

PROJEKT BUDOWLANY

BRANŻA ELEKTRYCZNA

Projekt linii elektrycznej napowietrznej n/N wydzielonego oświetlenia drogowego drogi gminnej w miejscowości KAMIENIEC Gmina Iwaniska Linia n/N KAMIENIEC 2

Obiekt budowlany: Obiekt Liniowy

Kategoria obiektu budowlanego: XXVI – sieci elektroenergetyczne
- współczynnik kategorii obiektu – **k = 8,0**
- współczynnik wielkości obiektu – **w = 1,0**

Adres budowy: KAMIENIEC Gmina Iwaniska

Ew. gr. dz. Nr : 150, 376, 201, 200, 199, 198/4, 198/5, 198/1,
197, 196,
– obręb: 8 Kamieniec
– jednostka ewidencyjna: Iwaniska

Inwestor: GMINA Iwaniska
Rynek 3
27-570 I w a n i s k a

Projektował: inż. Sznajder Mieczysław upr. bud. SWK/0056/POOE/03

Sprawdzający: mgr inż. Piotr Mazur upr. bud. SWK/0052/PWOE/09

OŚWIADCZENIE

Zgodnie z art. 20 ust. 4 prawa budowlanego (Dz.U. Nr 207, poz. 2016 z 2003r z późniejszymi zmianami) oświadczamy, że opracowany i sprawdzony przez nas projekt branży elektrycznej, został sporządzony zgodnie z obowiązującymi przepisami oraz zasadami wiedzy technicznej.

Kwiecień - 2017,
(Projektant)

inż. MIECZYŚLAW SZNAJDER
27-530 Ożarów, ul. Leśna 21
UPRAWNIENIA BUDOWLANE DO:
projektowania i sprawdzenia w zakresie
sieci, instalacji i urządzeń elektrycznych
i elektroenergetycznych bez ograniczeń
Nr Urb. SWK/0056/POOE/03

PIOTR MAZUR
mgr inż. elektryk
Uprawnienia budowlane do projektowania
i kierowania robotami budowlanymi
bez ograniczeń w specjalności instalacyjnej
w zakresie sieci, instalacji i urządzeń
elektrycznych i elektroenergetycznych
Nr Urb. SWK/0052/PWOE/09

ZAWARTOŚĆ PROJEKTU

Str. Nr

1.	Strona tytułowa projektu,	1
1.1.	Spis zawartości projektu,	2
2.	CZĘŚĆ OGÓLNA	4
2.1	PRZEDMIOT OPRACOWANIA.	4
2.2	PODSTAWA OPRACOWANIA.	4
2.3	ZAKRES OPRACOWANIA.	4
2.4	OGÓLNE DANE ELEKTROENERGETYCZNE.	4
2.5	KRÓTKA CHARAKTERYSTYKA STANU ISTNIEJĄCEGO.	5
2.6	KRÓTKA CHARAKTERYSTYKA STANU PROJEKTOWANEGO.	5
2.7	OBSZAR ODDZIAŁYWANIA NA ŚRODOWISKO.	6
3.	OPIS TECHNICZNY.	7
3.1	OPIS SZCZEGÓŁOWY WYKONANIA.	7
3.1.1	<i>Budowa wydzielonej linii napowietrznej oświetlenia drogowego.</i>	7
3.1.1.1	<i>Wykonanie linii napowietrznej n/N oświetlenia drogowego.</i>	7
3.1.1.2	<i>Zabudowa opraw oświetlenia ulicznego na słupach.</i>	8
3.1.2	<i>Układ pomiarowo – sterowniczy oświetlenia – dostosowanie.</i>	9
3.1.3	<i>Instalacja ochrony od porażień prądem elektrycznym.</i>	9
3.1.4	<i>Instalację ochrony od przepięć.</i>	10
3.2	SPRAWDZENIE SKUTECZNOŚCI OCHRONY PRZED PORAŻENIEM.	10
3.3	OCHRONA ŚRODOWISKA.	11
3.4	WARUNKI BEZPIECZEŃSTWA :	11
3.5	UWAGI KOŃCOWE :	11
4.	INFORMACJA DOTYCZĄCA BEZPIECZEŃSTWA I OCHRONY ZDROWIA	12
4.1	CZĘŚĆ OPISOWA	12
4.1.1	<i>Zakres robót.</i>	12
4.1.2	<i>Kolejność prowadzenia prac :</i>	12
4.1.3	<i>Wykaz istniejących obiektów budowlanych.</i>	12
4.1.4	<i>Elementy mogące stwarzać zagrożenie.</i>	12
4.1.5	<i>Przewidywane zagrożenia.</i>	13
4.1.6	<i>Sposób prowadzenia instruktażu.</i>	13
4.1.7	<i>Wskazanie środków zapobiegającym niebezpieczeństwom.</i>	13
5.	<u>OBLICZENIA TECHNICZNE</u>	
5.1.1	Obliczenia obciążeń i dobór zabezpieczeń,	15
5.1.2	Dobór aparatury i przewodów do obciążeń,	15
5.1.3	Sprawdzenia przewodów na dopuszczalny spadek napięcia,	15
5.1.4	Sprawdzenia skuteczności szybkiego wyłączenia zasilania,	16
6.	<u>ZESTAWIENIA</u>	
6.1	Zestawienie montażowe materiałów do budowy Nr 1,	17

7. **RYSUNKI :**

Rys Nr 1 – Plan orientacyjny lokalizacji oświetlenia drogowego,	18
Rys Nr 2 – Plan zagospodarowania przestrzennego – proj. linii n/N oświetlenia wydzielonego,	19
Rys Nr 3 – Schemat pomiaru, sterowania i rozmieszczenia opraw w LnN Kamieniec 2,	20
Rys Nr 4 – Charakterystyka oraz dane i parametry techniczne oprawy LED 70W,	21
Rys Nr 5 – Charakterystyka oraz dane i parametry techniczne wysięgników rurowych WE,	22
Rys Nr 6 – Przykład mocowania oprawy na słupie żelbetowym typu ŻN,	23
Rys Nr 7 – Przykład mocowania oprawy na słupie wirowanym typu E,	24
Rys Nr 8 – Profil skrzyżowania Nr 1 wraz z obliczeniami, linii n/N z linią oświetleniową,	25
Rys Nr 9 – Profil skrzyżowania Nr 2 wraz z obliczeniami, linii n/N z linią oświetleniową,	26
Rys Nr 10 – Profil skrzyżowania Nr 3 wraz z obliczeniami, linii n/N z linią oświetleniową,	27

8. **ZAŁĄCZNIKI.**

8.1. Kopia zaświadczenie projektanta i sprawdzającego o przynależności do Świętokrzyskiej Okręgowej Izby Inżynierów Budownictwa,	28-29
8.2. Kopia stwierdzenia przygotowania zawodowego projektanta i sprawdzającego – uprawnień budowlanych,	30-31
8.3. Kopia warunków technicznych RE Staszów przyłączenia oświetlenia,	32-33
8.4. Kopia protokołu uzgodnienia projektu budowlanego przez RE Staszów,	34-35
8.5. Kopia skróconego wypisu ze skorowidza działek,	36
8.6. Kopia wyrysu z mapy ewidencji gruntów,	37
8.7. Kopia decyzji o ustaleniu lokalizacji inwestycji celu publicznego wydana przez Urząd Gminy w Iwaniskach,	38-41
8.8. Kopia załącznika graficznego do decyzji o ustaleniu lokalizacji inwestycji celu publicznego,	42-43
8.9. Odpis protokołu narady koordynacyjnej uzgodnienia projektu w Starostwie Powiatowym w Opatowie,

2. CZĘŚĆ OGÓLNA

2.1 Przedmiot opracowania.

Przedmiotem niniejszego opracowania jest projekt linii elektrycznej napowietrznej n/N wydzielonego oświetlenia drogowego, drogi gminnej w miejscowości KAMIENIEC Gmina Iwaniska.

2.2 Podstawa opracowania.

- zlecenie Inwestora na opracowanie projektu,
- plan szczegółowy zagospodarowania terenu w skali 1 : 500,
- inwentaryzacja sieci elektrycznej i uzbrojenia w terenie,
- warunki techniczne przyłączenia wydane przez PGE Dystrybucja SA Oddział Rzeszów Rejon Energetyczny Staszów,
- Ustawa z dnia 07-07-1994r „Prawo budowlane” z późniejszymi zmianami,
- Ustawa z dnia 26-05-2000r „Prawo energetyczne” Dz.U. Nr 48 z późn. zmianami,
- Ustawa z dnia 27-03-2003r o planowaniu i zagospodarowaniu przestrzennym,
- obowiązujące przy projektowaniu i budowie instalacji elektrycznych, normy , przepisy oraz zarządzenia.

2.3 Zakres opracowania.

Niniejszy projekt obejmuje wykonanie:

- a) Linii elektrycznej napowietrznej n/N wydzielonego oświetlenia drogowego:
 - ◆ montaż linii elektrycznej napowietrznej n/N,
 - ◆ montaż opraw oświetlenia drogowego,
- b) Układu pomiarowo – sterowniczego – dostosowanie,
- c) Instalację ochrony od porażień prądem elektrycznym,
- d) Instalację ochrony od przepięć.

2.4 Ogólne dane elektroenergetyczne.

- ◆ Rodzaj przewodów w linii napowietrznej wydzielonego ośw..... AsXSn 2 x 25mm²
- ◆ Długość linii napowietrznej wydzielonego oświetlenia, 553 / 575 m
- ◆ liczba proj. słupów oświetleniowych w linii napow. n/N 11 szt
- ◆ liczba proj. opraw oświetleniowych w linii napow. n/N 6 szt
- ◆ moc proj. pojedynczej oprawy w linii napowietrznej,Po.... 70 W
- ◆ moc projektowanego ośw. drogowego,Ppo .. 0,420 kW
- ◆ moc istniejącego ośw. drogowego,Ppo .. kW
- ◆ moc łączna zainstalowanego ośw. drogowego.....Pz kW
- ◆ napięcie zasilaniaUn.... 230 V
- ◆ częstotliwość f 50 Hz
- ◆ układ sieciowy TN-C
- ◆ dodatkowa ochrona przeciwporażeniowaSZYBKE WYŁĄCZENIE

2.5 Krótka charakterystyka stanu istniejącego.

Obszar, na którym planowana jest inwestycja to teren, pod względem administracyjnym, zlokalizowany w miejscowości Kamieniec Gmina Iwaniska, powiat opatowski, województwie świętokrzyskie.

Ze względu, że jest to inwestycja liniowa, swym zasięgiem obejmuje teren wzdłuż drogi gminnej w m. Kamieniec na przestrzeni około 600,0m

Odcinek tej drogi, o luźnej zabudowie, jest pozbawiony oświetlenia ulicznego, co utrudnia poruszanie się pieszych i pojazdów o zmroku.

Główne odcinki dróg w tej miejscowości są oświetlone oprawami sodowymi, bądź oprawami rtęciowymi z lampami zamiennymi sodowymi, podwieszonymi na istniejących słupach energetycznych linii napowietrznej n/N zasilającej odbiorców indywidualnych w energię elektryczną. Moc istniejących pojedynczych opraw jest zróżnicowana: od 70W – 160W.

W rozpatrywanym rejonie budowy wydzielonego oświetlenia ulicznego występuje następujące istniejące uzbrojenie:

- linia elektryczna napowietrzna,
- wodociąg,
- droga gminna asfaltowa,

W zasięgu inwestycji nie występują obszary podlegające ochronie na podstawie ustawy z dnia 16 kwietnia 2004r. o ochronie przyrody. Nie występują również strefy ochronne ujęć wody i obszary chronionych zbiorników wodnych, parki narodowe, rezerваты przyrody, parki krajobrazowe, obszary chronionego krajobrazu, obszary Natura 2000, pomniki przyrody, stanowiska dokumentacyjne, użytki ekologiczne, zespoły przyrodniczo-krajobrazowe, ochrona gatunkowa roślin, zwierząt i grzybów.

Inwestycja nie wymaga opracowania raportu oddziaływania na środowisko.

2.6 Krótka charakterystyka stanu projektowanego.

Zgodnie z wydanymi warunkami technicznymi przyłączenia, oświetlenie uliczne odcinka drogi gminnej publicznej w m. Kamieniec, będzie się odbywało z istniejącej stacji transformatorowej 15/0,4kV „KAMIENIEC 2”. Warunki techniczne przyłączenia oświetlenia, wydane przez RE Staszów, załączono do niniejszego projektu.

Projektowane wydzielone oświetlenie drogowe przewiduje się, jako napowietrzne. Od istn. słupa Nr 1 Obwodu 1 linii napowietrznej n/N „Kamieniec 2”, przewiduje się budowę odcinka napowietrznej linii oświetleniowej o dł. 600m zakończony słupem Nr 1/11. Odcinek ten wykonany będzie na słupach betonowych ŻN i wirowanych E, z zabudowanymi na nich przewodami izolowanymi AsXSn 2x25mm² i oprawami drogowymi diodowymi LED-60W – moc całkowita oprawy 70W. Numery projektowanych słupów to 1/1, 1/2, 1/3, 1/4, 1/5, 1/6, 1/7, 1/8, 1/9, 1/10 i 1/11. Liczba projektowanych słupów - szt. 11 zaś opraw oświetleniowych ledowych - szt. 6.

2.7 Obszar oddziaływania na środowisko.

Projektowana linia napowietrzna oświetleniowa niskiego napięcia przebiegać będzie w pasie drogi gminnej oraz na gruntach właścicieli prywatnych zgodnie z załączonym wykazem właścicieli gruntów.

Obszar oddziaływania obiektu dla planowanej inwestycji będzie obejmował swoim zasięgiem działki położone przy drodze gminnej w miejscowości Kamieniec – działki nr ewid. 150, 376, 201, 200, 199, 198/4, 198/5, 198/1, 197, 196,- obręb: 8 Kamieniec, jednostka ewidencyjna: Iwaniska.

Ograniczenia, jakie wynikają z możliwości zagospodarowania lub zabudowy terenu nieruchomości znajdujących się na trasie projektowanej elektroenergetycznej oświetleniowej linii napowietrznej niskiego napięcia oraz uregulowania odnoszące się do odległości innych obiektów i granic nieruchomości, stanowią przepisy z zakresu budowy elektroenergetycznych linii napowietrznych i ochrony przeciwporażeniowej:

- PN-E-05100-1/1998 „Elektroenergetyczne linie napowietrzne. Projektowanie i budowa”,
- N SEP-E-003 / 2003 „Elektroenergetyczne linie napowietrzne. Projektowanie i budowa”,
- PN-76/E-05125 „Elektroenergetyczne i sygnalizacyjne linie kablowe. Projektowanie i budowa”,
- PN-IEC 60364-4-41 / 2000 „Instalacje elektryczne w obiektach budowlanych. Ochrona dla zapewnienia bezpieczeństwa. Ochrona przeciwporażeniowa”.

Z przepisów tych wynika, że projektowana linia oświetleniowa napowietrzna niskiego napięcia nie powoduje ograniczenia w możliwości zagospodarowania lub zabudowy sąsiednich nieruchomości. Nieruchomości te nie znajdują się w obszarze oddziaływania planowanego obiektu.

3. OPIS TECHNICZNY.

3.1 OPIS SZCZEGÓŁOWY WYKONANIA.

3.1.1 Budowa wydzielonej linii napowietrznej oświetlenia drogowego.

3.1.1.1 Wykonanie linii napowietrznej n/N oświetlenia drogowego.

Podstawowe dane techniczne projektowanej linii napowietrznej:

- Napięcia znamionowe:
 - linii0,230 kV
 - izolacji0,6 / 1 kV
- Izolacja :
 - polietylen usieciowany, odporny na działanie promieniowania świetlnego i odporny na rozprzestrzenianie się płomienia.
- Przewody robocze linii głównejAsXSn 2 x 25mm²
- Długość proj. odcinka linii n/N553m – przewodu 575m
- Naprężenie przewodów :
 - normalne :42,5 MPa
 - zmniejszone :37,5 MPa
- Układ przewodów :skręcona wiązka przewodów z boku słupa,
- Strefa klimatyczna (według PN-E-05100-1:1998, p.2, ust. 2.2.):
 - dla obciążenia wiatrem :WI,
 - dla obciążenia sadyż :SI,+
- Strefa zabrudzeniowa :1
- Rodzaj gruntu :Średni i słaby
- Żerdzie :
 - typu ŻN i E o długości :ŻN – 10m; E – 10m
 - wytrzymałości :ŻN – 2,2kN; E – 4,3 i 6,0kN,
- Dopuszczalne odległości przewodów linii n/N od:
 - powierzchni ziemi4,5m
 - ziemi /występuje ruch pojazdów/5,0m
 - drogi6,0m
 - budynku – części trudno dostępnej1,0m – linia z przewodami gołymi
 - budynku – części trudno dostępnej0,2m – linia z przewodami pełnoizolowanymi
 - linii telekomunikacyjnej1,2m – linia telekomunikacyjna poniżej
 - linii energetycznej SN-15kV0,6m – linia SN – przewody linii n/N – AsXSn
 - linii energetycznej SN-15kV2,1m – linia SN – przewody linii n/N – AL

Zgodnie z wydanymi warunkami technicznymi przyłączenia należy, wybudować odcinek linii elektrycznej napowietrznej n/N wydzielonego oświetlenia drogowego 230V, na słupach betonowych, przewodem izolowanym AsXSn 2 x 25 mm², nawiązując się do istniejącego słupa Nr 1 obwodu Nr 1 zasilanego ze stacji trafo 15/0,4kV „KAMIENIEC 2”.

Odcinek linii oświetleniowej j.w. wykonać na słupach betonowych – żelbetowych ŻN i wirowanych E o odpowiednio dobranych wysokościach i wytrzymałości. Słupy pojedyncze przelotowe Nr 1/1, 1/3, 1/4, 1/5, 1/7, 1/9 i 1/10 zabudować, jako żelbetowe z żerdzi ŻN-10 o wysokości 10m i wytrzymałości 2,2kN. Słupy narożne, odporowe i krańcowe Nr 1/2, 1/6, 1/8, i 1/11 projektuje się z żerdzi wirowanych E-10,5/6 o wysokości 10,5m i wytrzymałości 6kN.

Wykopy pod w/w słupy można wykonać mechanicznie – przy użyciu świdra lub koparki. W przypadkach gdzie istnieje zbliżenie do sieci wodociągowej lub teletechnicznej, wykopy należy prowadzić ręcznie. Ustojowanie słupów dobrano jak dla gruntu słabego. W związku z tym bezwzględnie zastosować typy i ilości ustojów, zgodnie z załączonym zestawieniem montażowym. Przed ustawieniem słupów należy zastosować ochronę odziomków słupów i elementów ustojowych, impregnując je warstwą bitumitu.

Przewód AsXSn zamocować na słupach, na typowych śrubach hakowych SOT, za pomocą odpowiednio dobranych uchwytów SO. Naprężenie przewodu AsXSn 2x25mm² zastosować normalne – 42,5MPa. Przewód oświetleniowy w przęsłach 1/6 – 1/7 i 1/10 – 1/11 na skrzyżowaniach z napowietrzną linią n/N prowadzić powyżej przewodów roboczych.

Montaż w/w linii wykonać przy użyciu osprzętu i materiałów zawartych w albumach linii napowietrznych niskiego napięcia z przewodami izolowanymi **Lnni** Tom I - VI opracowanych przez Energolinia Poznań oraz ENSTO POL.

Ponadto linię wykonać zgodnie z wymogami normy **PN-E-05100-1/1998** i jej uzupełnieniem **N SEP-E-003 z 2003r.**, obowiązujących na terenie działalności PGE Dystrybucja S.A. Oddział Rzeszów.

Zgodnie z wydanymi warunkami technicznymi przyłączenia miejscem rozgraniczenia urządzeń będą zaciski odgałęźne – prądowe na istniejącym słupie odgałęźnych Nr 1 linii n/N „Kamieniec 2”. W związku z tym, na na tym słupie, na przewodzie – kablu oświetleniowym, zabudować tabliczki informacyjne „WO” – własność odbiorcy /żółte tło – czarne litery/.

Wytyczenie trasy projektowanego odcinka linii napowietrznej n/N jak również późniejsza jego inwentaryzacja winna być przeprowadzona przez odpowiednie służby geodezyjne.

Trasę projektowanej linii elektrycznej napowietrznej n/N wydzielonego oświetlenia drogowego, pokazano na planie zagospodarowania terenu w skali 1: 500 Rys. Nr 2, oraz schemacie Rys. Nr 3.

3.1.1.2 Zabudowa opraw oświetlenia ulicznego na słupach.

Na ustawionych j.w. słupach Nr 1/2, 1/3, 1/5/, 1/7, 1/9 i 1/11 zabudować oprawy oświetleniowe wyposażone w moduły LED.

Oprawy drogowe LED winny być przystosowane do oświetlenia terenów otwartych o różnych wymaganiach oświetleniowych, t.j. dróg głównych, dojazdowych, ulic, placów, mostów itp., i wyposażona w odpowiednią ilość diod w technologii CERE.

Należy zastosować oprawy LED o strumieniu świetlnym diod nie mniejszym niż 8700 lm, mocy diod $\leq 60W$ oraz mocy oprawy $\leq 70W$. Charakterystykę szczegółową oprawy

wraz z jej parametrami i danymi technicznymi oraz wykresem światłości kierunkowej, podano na odrębnym załączonym do niniejszego projektu rysunku Nr 4.

Zabudowy opraw dokonać za pomocą wysięgników jednoramiennych rurowych o długości ramienia $L = 0,5 - 2,0\text{m}$ oraz wysokości ramienia $H = 1,0\text{m}$ i kącie nachylenia $\alpha = 15^\circ$, powyżej przewodów n/N. Wybór typu wysięgnika i jego parametrów ujęto w zestawieniu montażowym załączonym do niniejszego projektu. Charakterystykę wysięgników wraz z parametrami i danymi technicznymi oraz sposobem montażu, podano na odrębnych załączonych do niniejszego projektu rysunkach Nr 5, 6, 7. Wysięgniki, zgodnie z w.t.p., pomalować w kolorze żółtym.

Dla każdej oprawy zabudować bezpiecznik słupowy typu SV-19.25, z wkładką topikową Bi-Wts 4A. Podłączenie opraw do przewodów linii oświetleniowej n/N wykonać przewodem YDY 2,5mm² - 750V za pomocą zacisków odgałęźnych przebijających izolację SLIP 21.1.

Montaż opraw i osprzętu oświetlenia drogowego wykonać zgodnie z rozwiązaniami zawartymi w albumach linii napowietrznych niskiego napięcia z przewodami gołymi – izolowanymi **LnN i Lnni** Tom I - VI opracowanych przez Energolinia Poznań oraz ENSTO POL., a także katalogami producentów tych opraw, przy użyciu osprzętu i materiałów zawartych w tych albumach i katalogach.

Lokalizację słupów z projektowanymi oprawami oświetlenia drogowego pokazano na załączonym do projektu planie zagospodarowania terenu Rys. Nr 2 oraz schemacie Rys. Nr 3.

3.1.2 Układ pomiarowo – sterowniczy oświetlenia – dostosowanie.

Zgodnie z wydanymi warunkami technicznymi przyłączenia, układ pomiarowy i sterowniczy dla dobudowanego oświetlenia drogowego, pozostają bez zmian – istniejący w linii n/N zasilanej ze stacji transformatorowej „Kamieniec 2”.

Schematy istniejącego oświetlenia wraz z częściami projektowanego wydzielonego oświetlenia ulicznego, pokazano na załączonym do niniejszego projektu rysunku Rys. Nr 3.

3.1.3 Instalacja ochrony od porażień prądem elektrycznym.

Zgodnie z informacją zawartą w warunkach przyłączenia, w linii n/N, istnieje system ochrony dodatkowej od porażień prądem elektrycznym, w postaci szybkiego wyłączenia zasilania w układzie sieci TN-C. Dla projektowanego oświetlenia należy zastosować taki sam system w takim samym układzie sieciowym

Wysięgniki opraw i obudowy opraw należy połączyć oddzielnym przewodem ochronnym PE z przewodem ochronno - neutralnego PEN linii napowietrznej n/N. Oprawy na każdym słupie zabezpieczyć wkładką bezpiecznikową o działaniu szybkim Bi-Wts 4A, co zapewni szybkie wyłączenie zasilania w przypadku uszkodzenia izolacji podstawowej oprawy.

Należy zwrócić uwagę na odpowiedni kolor stosowanych żył kabli i przewodów / zgodnie z aktualną normą /.

Po wykonaniu instalacji należy dokonać pomiarów skuteczności ochrony. Wyniki pomiarów zaprotokółować.

Rodzaj i miejsce zabudowy uziemień a także wartość ich rezystancji pokazano na załączonym do projektu planie zagospodarowania terenu Rys 2 oraz schemacie zasilania Rys 3.

3.1.4 Instalację ochrony od przepięć.

System ochrony od przepięć to zwykle zabudowa w obwodzie elektrycznym odpowiednio dobranych zabezpieczeń w postaci : iskierników, odgromników, ochronników itp.

Poprzez zastosowanie tych zabezpieczeń w liniach SN, stacjach transformatorowych SN/nN, liniach n/N, liniach oświetlenia ulicznego n/N, przyłączach n/N i instalacjach odbiorczych, można stworzyć strefową koncepcję ochrony odgromowej i przeciwprzepięciowej, odpowiednią zwłaszcza dla ochrony szczególnie wrażliwych urządzeń elektrycznych.

W istniejącej linii n/N zastosowane zostały następujące stopnie ochrony:

a) Stopień 1 – stanowią ograniczniki przepięć, zamontowane na:

- stacji transformatorowej – po stronie SN-15kV,
- stacji transformatorowej – transformatorze po stronie n/N,
- wyznaczonych słupach linii napowietrznej n/N,
- wyznaczonych słupach oświetlenia drogowego,

Jest to zgodne z wymogami norm : ENV – 61024 – 1, IEC1312.

W niniejszym opracowaniu dla ochrony projektowanych instalacji elektrycznych, kabli i opraw oświetlenia ulicznego przed przepięciami, w tym głównie wyładowaniami atmosferycznymi, należy na słupie Nr 1/6 i 1/11 zamontować odgromniki zaworowe BOP-R 0,66/5. Odgromniki zamocować bezpośrednio na przewodach roboczych i przewodzie oświetleniowym, oraz uziemić je poprzez połączenie ich przyłączem uziomowym /przewód LGY 1 x 16mm² długości 100cm z końcówką oczkową/ z zaciskiem uziemiającym żerdzi słupa.

W celu uziemienia odgromników należy również na tych słupach Nr 1/6 i 1/11 wykonać uziomy powierzchniowo – pionowe z bednarki ocynkowanej FeZn 25x4mm oraz prętów stalowych ocynkowanych FeZn Φ 18mm. Bednarkę układać w wykopanym rowie na głębokości nie mniejszej niż 50cm zaś pręty stalowe pogrążyć możliwie jak najgłębiej pionowo w ziemię. Połączenia bednarki z prętami należy wykonywać poprzez spawanie i zabezpieczenie miejsca spawu przed korozją lakierem bitumicznym. Wartość rezystancji tak wykonanego uziemienia nie powinna być większa niż **10 Ω** .

Miejsca zabudowy odgromników i uziomów pokazano na załączonym do projektu planie zagospodarowania terenu Rys 2 oraz schemacie zasilania Rys 3.

3.2 Sprawdzenie skuteczności ochrony przed porażeniem.

Skuteczność ochrony przed porażeniem sprawdzono i przedstawiono w obliczeniach technicznych. **NALEŻY BEZWZGLĘDNIIE ZASTOSOWAĆ SIĘ DO UWAG ZAWARTYCH W TYCH OBLICZENIACH.**

Po wykonaniu instalacji wykonać pomiary prądu upływu oraz pomiary pętli zwarciovych. Wyniki pomiarów zaprotokółować.

3.3 Ochrona środowiska.

Cała inwestycja, objęta niniejszym projektem, w części elektrycznej, nie stwarza zagrożenia dla środowiska naturalnego, ani także dodatkowych wymogów w zakresie obsługi komunikacyjnej, zaopatrzenia w media i odprowadzenia ścieków.

Ziemia uzyskana z wykopów w czasie prowadzenia prac ziemnych składowana będzie w bezpośrednim ich sąsiedztwie. Po wykonaniu podstawowych robót, zostanie zużyta do ponownego zasypania wykopów, a nadwyżki będą wykorzystane do wyrównania terenu w rejonie prowadzonych prac.

3.4 Warunki bezpieczeństwa :

Wszystkie prace wykonywać, przestrzegając ściśle przepisów **BHP**.

Szczególą ostrożność zachować przy pracach na czynnych urządzeniach, oraz w pobliżu czynnych instalacji elektrycznych, gazowych, teletechnicznych, wodociągowych i kanalizacyjnych oraz przy montażu urządzeń na zbliżeniach lub skrzyżowaniach z drogami kołowymi, torami kolejowymi, rzekami spławnymi i.t.p..

3.5 UWAGI KOŃCOWE :

1. Izolacja przewodu neutralnego N winna być koloru niebieskiego, natomiast przewodu ochronnego PE koloru żółto – zielonego.
2. Całość instalacji wykonać zgodnie z normami, PBUE, przepisami bhp, „Warunkami technicznymi wykonania i odbioru robót budowlano – montażowych – cz. V Instalacje elektryczne” oraz z Rozporządzeniem Ministra Gospodarki Przestrzennej i Budownictwa z dnia 14-12-1994r „W sprawie warunków technicznych jakim powinny odpowiadać budynki i ich usytuowanie” a także w koordynacji z pozostałymi branżami procesu budowlanego obiektu.
3. Przed przystąpieniem do robót zapoznać się dokładnie z niniejszym projektem technicznym. Roboty elektryczne wykonywać sukcesywnie, po uzyskaniu uzgodnień od Inwestora oraz po uzyskaniu pozwolenia na budowę. Prace należy prowadzić zgodnie z przedstawionym projektem technicznym oraz aktualnie obowiązującymi przepisami i normami. Wszelkie zmiany w trakcie realizacji robót związanych z wykonawstwem objętych niniejszym projektem instalacji, winny być uzgodnione z autorem opracowania i inspektorem nadzoru budowlanego oraz potwierdzone wpisem do dziennika budowlanego.
4. Po wykonaniu instalacji objętych niniejszym projektem, należy przeprowadzić badania pomontażowe i próby zgodnie z PN-93/05009/61 „Sprawdzenie odbiorcze”. Wyniki dokonanych pomiarów i prób, winny się mieścić w odpowiednich granicach dopuszczalnych normami i przepisami. Wyniki pomiarów należy odnotować w odpowiednich protokółach, które wraz z niniejszą dokumentacją powinny być przechowywane przez użytkownika, przez cały okres eksploatacji wykonanych instalacji.

4. INFORMACJA DOTYCZĄCA BEZPIECZEŃSTWA I OCHRONY ZDROWIA.

4.1 CZĘŚĆ OPISOWA

4.1.1 Zakres robót.

Zakres robót obejmuje wykonanie linii elektrycznej napowietrznej n/N wydzielonego oświetlenia drogowego, drogi publicznej w miejscowości KAMIENIEC Gmina Iwaniska.

Całość robót wykonywana jest na terenie miejscowości KAMIENIEC Gmina Iwaniska, powiat opatowski, województwo świętokrzyskie.

4.1.2 Kolejność prowadzenia prac :

- Przygotowanie miejsca pracy,
- Wykonanie dołów pod słupy,
- Montaż i stawianie słupów,
- Montaż ustojów do słupów i zasypanie słupów,
- Montaż na słupach przewodu AsXSn 2 x 25mm²,
- Montaż opraw na słupach oświetleniowych,
- Montaż uzemień i zabezpieczeń ochrony przepięciowej,
- Wykonanie niwelacji terenu po pracach ziemnych i przywrócenie nawierzchni do pierwotnego stanu,
- Wykonanie sprawdzeń i pomiarów wykonanych instalacji,
- Roboty wykończeniowe,

4.1.3 Wykaz istniejących obiektów budowlanych.

- Linie elektroenergetyczne napowietrzne n/N,
- Sieć wodociągowa,
- Droga gminna,

4.1.4 Elementy mogące stwarzać zagrożenie.

- Prace budowlane prowadzone na zbliżeniu lub skrzyżowaniu z istniejącymi urządzeniami elektroenergetycznymi,
- Prace związane z podpinaniem przewodów do istniejącej czynnej sieci n/N,
- Prace przy wykopach ręcznych pod słupy energetyczne, prowadzone na skrzyżowaniu lub zbliżeniu do sieci wodociągowej.
- Prace budowlane prowadzone na skrzyżowaniu z drogami lub w ich pasie.
- Prace montażowe na wysokości.

- Prace przy użyciu świdra, dźwigu, koparki i podnośnika samochodowego i w promieniu działania tych urządzeń.

4.1.5 Przewidywane zagrożenia.

- Przy prowadzeniu prac budowlanych związanych z wykonaniem wykopów pod słupy, kable energetyczne, stawianiem słupów, montażem przewodów, na skrzyżowaniu lub w pobliżu przewodów linii elektroenergetycznych napowietrznych, może wystąpić zagrożenie porażenia prądem elektrycznym ze skutkiem śmiertelnym (**wymagany plan BIOZ**).
- Przy pracach związanych z wynoszeniem i podpinaniem przewodów do istniejącej czynnej linii elektrycznej napowietrznej n/N, może wystąpić zagrożenie porażenia prądem elektrycznym ze skutkiem śmiertelnym (**wymagany plan BIOZ**).
- Podczas prowadzenia wykopów ręcznych pod słupy energetyczne prowadzone w pobliżu sieci wodociągowej, lub kanalizacyjnej, może wystąpić zagrożenie zasypania w głębokim wykopie lub zalania i utonięcia (**wymagany plan BIOZ**).
- Podczas prowadzenia prac budowlanych związanych z montażem i stawianiem słupów, montażem przewodów – kabli, opraw oraz montażem innych urządzeń, na skrzyżowaniu z drogami lub w ich pasie, może wystąpić zagrożenie potrącenia przez nadjeżdżający samochód (**wymagany plan BIOZ** i **Projekt Organizacji Ruchu**).
- Podczas prac montażowych na wysokości /na słupach/ – istnieje niebezpieczeństwo upadku z wysokości ponad 5m ze słupa (**wymagany plan BIOZ**).
- Podczas prowadzenia prac budowlanych montażem i stawianiem słupów, z montażem przewodów, opraw oraz montażem innych urządzeń przy wykorzystaniu sprzętu : świdra, dźwigu, koparki i podnośnika samochodowego, może wystąpić zagrożenie potrącenia, upadku przedmiotu w promieniu działania tych urządzeń (**wymagany plan BIOZ**).

Prace przy wykopach pod linie kablowe nie wymagają sporządzenia planu BIOZ ze względu na małą głębokość wykopów.

4.1.6 Sposób prowadzenia instruktazu.

Prace szczególnie niebezpieczne lub w pobliżu urządzeń energetycznych prowadzi się na pisemne polecenie wydane przez uprawnionego pracownika Zakładu Energetycznego / właściciela sieci – urządzenia /.

Pracownicy pracujący przy budowie urządzeń energetycznych powinni posiadać odpowiednie kwalifikacje. Kierownik budowy ma obowiązek przedstawić zagrożenia wynikające w czasie prowadzenia prac budowlanych oraz przygotować i przeprowadzić instruktaz na temat przestrzegania przepisów bhp i udzielania pierwszej pomocy, zasady stosowania przez pracowników środków ochrony indywidualnej oraz odzieży i obuwia roboczego.

4.1.7 Wskazanie środków zapobiegającym niebezpieczeństwom.

- Wyłączyć spod napięcia i uziemić urządzenia energetyczne na których ma być wykonywana praca, które się krzyżują lub które pozostają w pobliżu.
- Miejsce pracy wygrodzić, odpowiednio zabezpieczyć i oznakować.

- Prace ziemne, wykopy wykonywać po uprzednim wytyczeniu stanowisk / trasy przez służbę geodezyjną i wskazaniu położenie instalacji i urządzeń podziemnych, mogących znaleźć się w zasięgu prowadzonych robót.
- Wykonywanie robót ziemnych w bezpośrednim sąsiedztwie sieci, takich jak: elektroenergetyczne, gazowe, telekomunikacyjne, ciepłownicze, wodociągowe i kanalizacyjne, powinno być poprzedzone określeniem przez kierownika budowy bezpiecznej odległości, w jakiej mogą być one wykonywane od istniejącej sieci i sposobu wykonywania tych robót.
- Przy wykonywaniu wykopów głębokich ręcznych, stosować szalunki.
- Wycinkę drzew i podcięcie gałęzi winni dokonać pracownicy z odpowiednimi uprawnieniami, stosując odpowiednie narzędzia, sprzęt oraz środki zabezpieczające – techniczne i organizacyjne.
- Prace na wysokości winni wykonywać pracownicy posiadający odpowiednie badania psychotechniczne i wyposażeni w sprzęt i środki zabezpieczające przed upadkiem.
- Ustalić rodzaje prac, które powinny być wykonywane przez co najmniej dwie osoby, w celu zapewnienia asekuracji, ze względu na możliwość wystąpienia szczególnego zagrożenia dla zdrowia lub życia ludzkiego.
- Egzekwować od pracowników stosowanie właściwych środków ochrony indywidualnej - odzieży i obuwia roboczego oraz właściwych narzędzi i sprzętu.
- Opracować organizację ruchu w przypadku prowadzenia robót na skrzyżowaniu z drogami lub w jej pasie.
- Ścisłe stosować się do uzgodnień branżowych.
- Maszyny i inne urządzenia techniczne oraz narzędzia zmechanizowane powinny być montowane, eksploatowane i obsługiwane zgodnie z instrukcją producenta oraz spełniać wymagania określone w przepisach dotyczących systemu oceny zgodności.
- Żurawie samojezdne, koparki i inne urządzenia ruchome, które mogą zbliżyć się na niebezpieczną odległość do napowietrznych lub kablowych linii elektroenergetycznych, powinny być wyposażone w sygnalizatory napięcia.

OBIEKT: Lnia elektryczna napowietrzna n/N wydzielonego oświetlenia drogowego, wzdłuż drogi gminnej w m. KAMIENIEC Gmina Iwaniska.

Linia n/N : " KAMIENIEC 2"

Obwód n/N : Nr 1 kier. Krzyśle

1. OBLICZENIA OBCIĄŻEŃ I DOBÓR ZABEZPIECZEŃ :

Nazwa obwodu	Ilość oprav	Moc zainstalowana pojedynczej oprawy	Moc rzeczywista oprawy	Współczynnik jednoczesności	Moc szczytowa w obwodzie	Współczynnik mocy	Współczynnik rozruchu	Prąd obliczeniowy	Typ bezpiecznika	Wielkość bezpiecznika
	szt.	Po/kW/	Przo /kW/	kj	Ps /kW/	cosφ	kr	Io/A/	Typ	/A/
1	2	3	4	5	6	7	8	9	10	11
Obwód Nr 1				1,0	0,756	0,85	2,2	8,5	Istn	10
a/ istn. oprawy	3	0,070	0,084							
b/ proj. oprawy	6	0,070	0,084							
Obwód Nr 2				1,0	0,000	0,85	2,2	0,0	Istn	
a/ istn. oprawy			0,000							
b/ proj. oprawy			0,000							
Razem	9		0,168		0,756	0,85	2,2	8,5	Bi-Wts	16

2. DOBÓR APARATURY I PRZEWODÓW DO OBCIĄŻEŃ :

Wymagania są spełnione, jeżeli są zachowane następujące warunki : $J_o \leq J_b \leq J_d$ oraz $J_z \leq 1,45 * J_d$

Lp	Nazwa obwodu	Typ przewodu / kabla	Przekrój przewodu / kabla	Obciążalność długotrwała	Prąd obliczeniowy	Wielkość zabezpieczenia	Typ zabezpiecz.	Wsp. krotności prądu zadział.	Prąd zadziałania	Warunek $J_z < 1,45 * J_d$	Wymagania spełnione Tak*, Nie*
			s	Jd	Jo	Jb	k	Jz	1,45*Jd		
1	2	3	4	5	6	7	8	9	10	11	12
1	Przewód ośw. ulicznego	AsXSsn	50	168,0	0,0	16	BiWts	1,9	30,4	243,6	Tak
2	Przewód ośw. ulicznego	AsXSsn	35	138,0	0,0	16	BiWts	1,9	30,4	200,1	Tak
3	Przewód ośw. ulicznego	AsXSsn	25	112,0	0,0	16	BiWts	1,9	30,4	162,4	Tak
4	Kabel ośw. ulicznego	YAKXS	120	275,0	0,0	16	BiWts	1,9	30,4	398,8	Tak
5	Kabel ośw. ulicznego	YAKXS	35	135,0	0,0	16	BiWts	1,9	30,4	195,8	Tak
6	Kabel ośw. ulicznego	YAKXS	25	110,0	0,0	16	BiWts	1,9	30,4	159,5	Tak

3. OBLICZENIA SPADKÓW NAPIĘĆ W UKŁADZIE OTWARTYM :

Dopuszczalne spadki napięć w sieciach niskiego napięcia w stanach normalnych nie powinny przekraczać następujących wartości:

4,5% Un — w rozdzielczych liniach miejskich zasilanych z sieci średniego napięcia, włączonych do bliskiego głównego punktu zasilania GPZ;

5% Un — w rozdzielczych liniach miejskich i wiejskich zasilanych z sieci średniego napięcia, włączonych do odległego głównego punktu zasilania GPZ;

3% Un — w przemysłowych liniach zasilanych z sieci rejonowej;

5% Un — w liniach oświetlenia ulicznego;

1% Un — w przyłączach o długości do 35 m.

Nr 1 kier. Krzyśle	Nr stupa	Rodzaj przewodów	Przekrój przewodu ośw. ulicznego	Długość przęsła w /m/	Ilość opraw ośw. ul. na słupie	Ilość opraw ośw. narastająco /szt/	Moc zainstalowana oprawy (Pzo)	Moc zainstalowana opraw w punkcie /Pzop/	Współczynnik jednoczesności (kj)	Moc szczytowa opraw w punk. (Ps)	Spadek napięcia w punkcie (dU%)
			S	a	n	n	Pzo	Pzop	kj	Ps	dU
			mm2	m	szt	szt	kW	kW		kW	%
Proj.	1/11	AL.	25	102	1	1	0,084	0,084	1	0,084	0,038
Proj.	1/9	AL.	25	103	1	2	0,084	0,168	1	0,168	0,08
Proj.	1/7	AL.	25	106	1	3	0,084	0,252	1	0,252	0,12
Proj.	1/5	AL.	25	106	1	4	0,084	0,336	1	0,336	0,16
Proj.	1/3	AL.	25	53	1	5	0,084	0,42	1	0,42	0,10
Proj.	1/2	AL.	25	105	1	6	0,084	0,504	1	0,504	0,24
Istn.	1	AL.	25	55	3	9	0,084	0,756	1	0,756	0,18
Sttr- SO											
Razem				630		9				dU%	0,91

Wniosek : Spadek napięcia jest zachowany $dU \% = 0,91 \% < dU \% \text{ dop} = 5,0 \%$

4. SPRAWDZENIE SKUTECZNOŚCI SZYBKIEGO WYŁĄCZENIA :

Samoczynne wyłączenie zasilania w określonym czasie będzie zapewnione przy spełnieniu warunku :

$$J_{zw} > J_a$$

gdzie: J_{zw} - spodziewany prąd zwarcioowy,

J_a - prąd powodujący samoczynne zadziałanie urządzenia wyłączającego w czasie zależnym od napięcia U_o (dla $U_o=230V$ czas wyłączenia w/g PN-IEC 60364-4-41 wynosi 0,4s w układzie TN).

$$J_{zw} = 0,95 * U_{nf} / Z_c \quad J_a = k * J_b \quad Z_c = \text{Suma } Z_s + Z_t + Z_{l1} \dots + Z_n$$

gdzie U_{nf} - wartość skuteczna napięcia znamionowego prądu przemiennego względem ziemi - 230 [V]

Z_c - impedancja pętli zwarciowej obejmująca: źródło zasilania, przewód fazowy do punktu zwarcia oraz przewód neutralny między punktem zwarcia a źródłem.

k - współczynnik wyznaczany z charakterystyk czasowo-prądowych urządzeń wyłączających prąd zwarcioowy lub przyjmowany (dla samoczynnych wyłączników nadprądowych $k=5$).

J_b - prąd znamionowy lub nastawczy urządzenia zabezpieczającego,

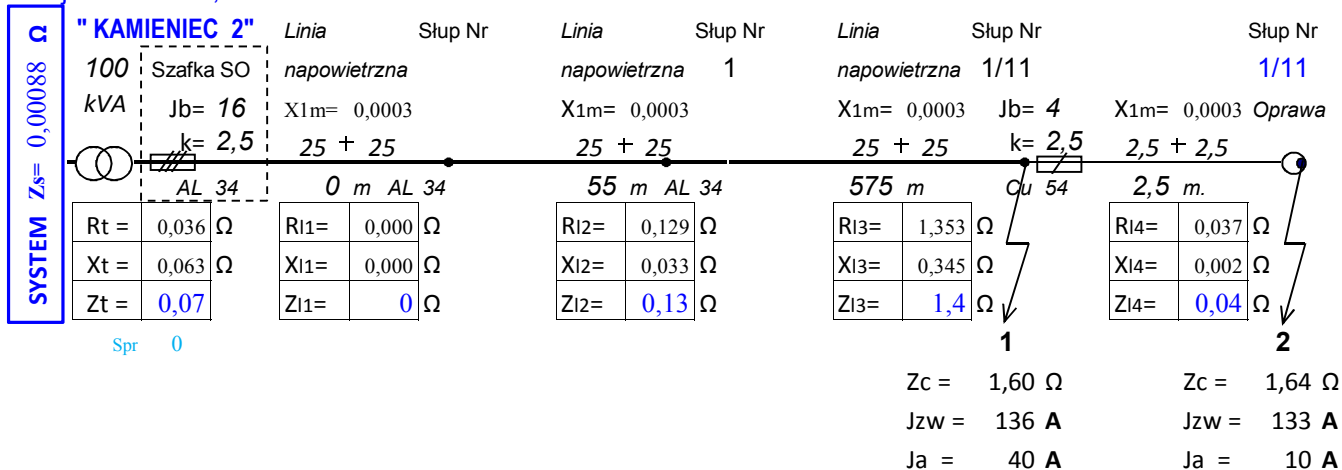
Linia n/N : **" KAMIENIEC 2"** Obwód kier : **Nr 1 kier. Krzyśle** Stup Nr **1/11**

SYSTEM - impedancja zastępcza sieci zewnętrznej - $Z_s = X_s = (1,1 * U_{n2}) / S_{zw} = 0,00088 \Omega$

zakładana moc zwarciowa na szynach SN stacji zasilającej - $S_{zw} = 200 \text{ MVA}$

Transformator - impedancja transformatora - $Z_t = \sqrt{R_t^2 + X_t^2}$, $R_t = 0,036$, $X_t = 0,063$, $Z_t = 0,07 \Omega$

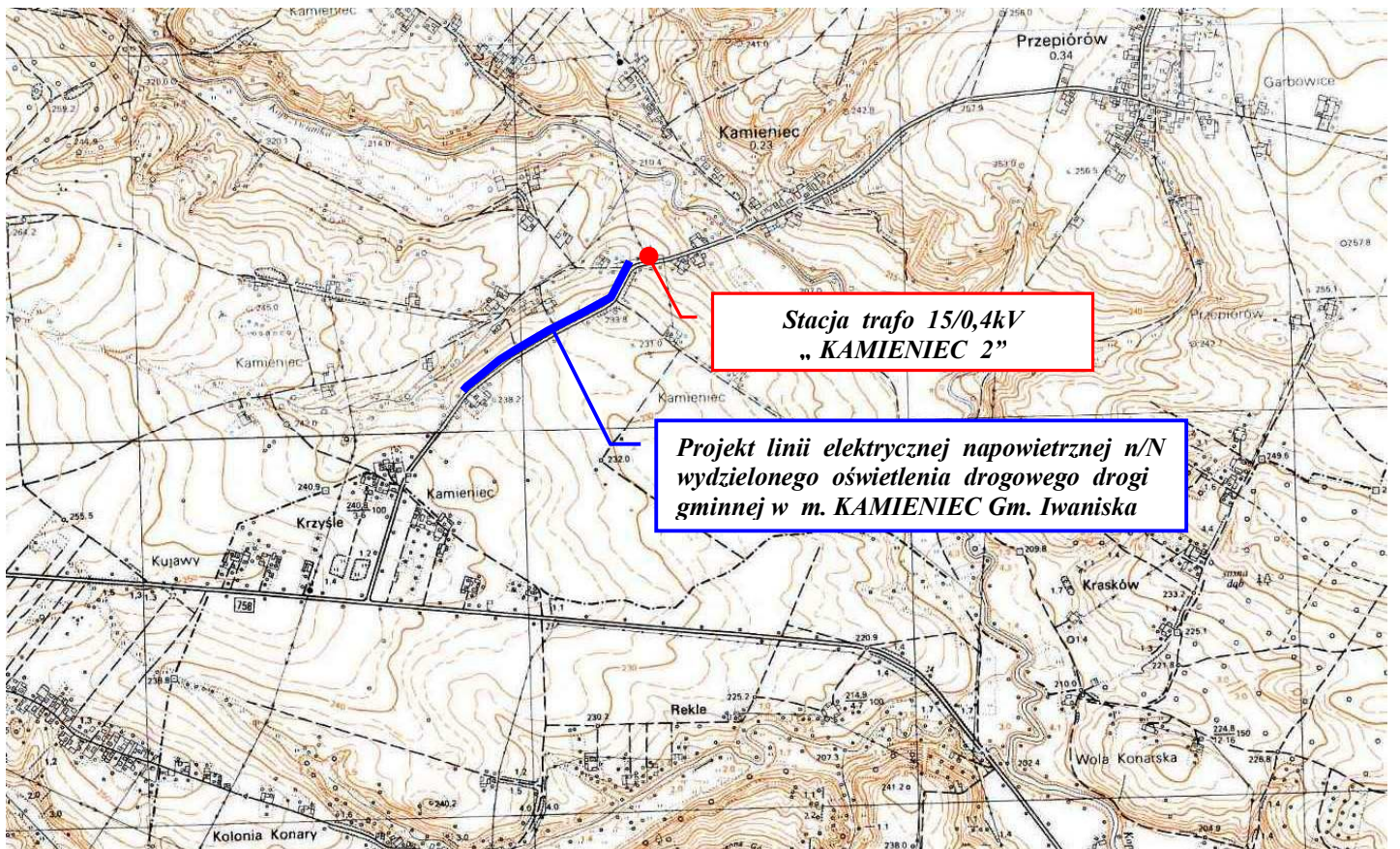
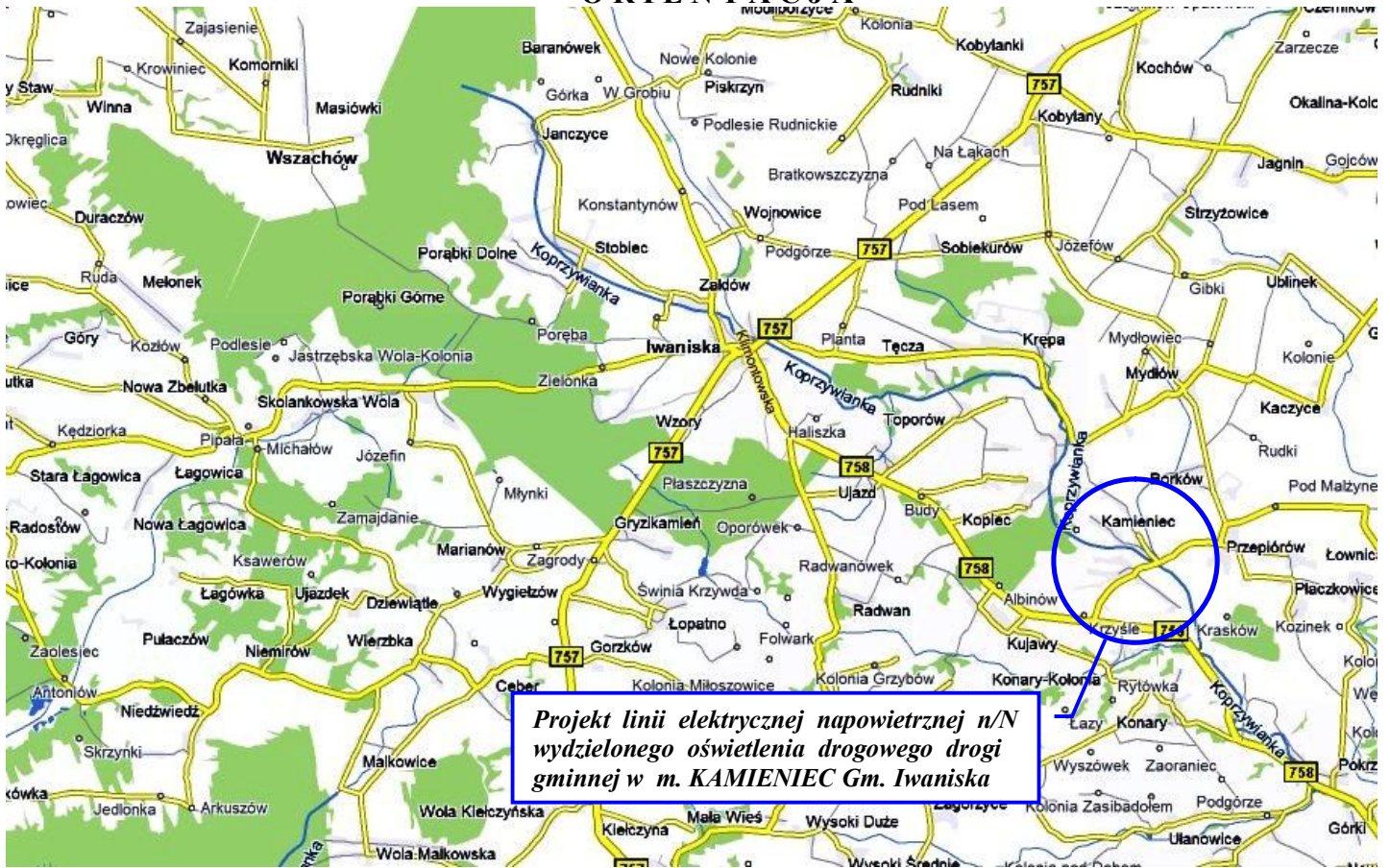
Stacja trafo 15/0,4kV



WNIOSK: Skuteczność szybkiego wyłączenia jest zachowana (Tak / Nie) - **Tak**

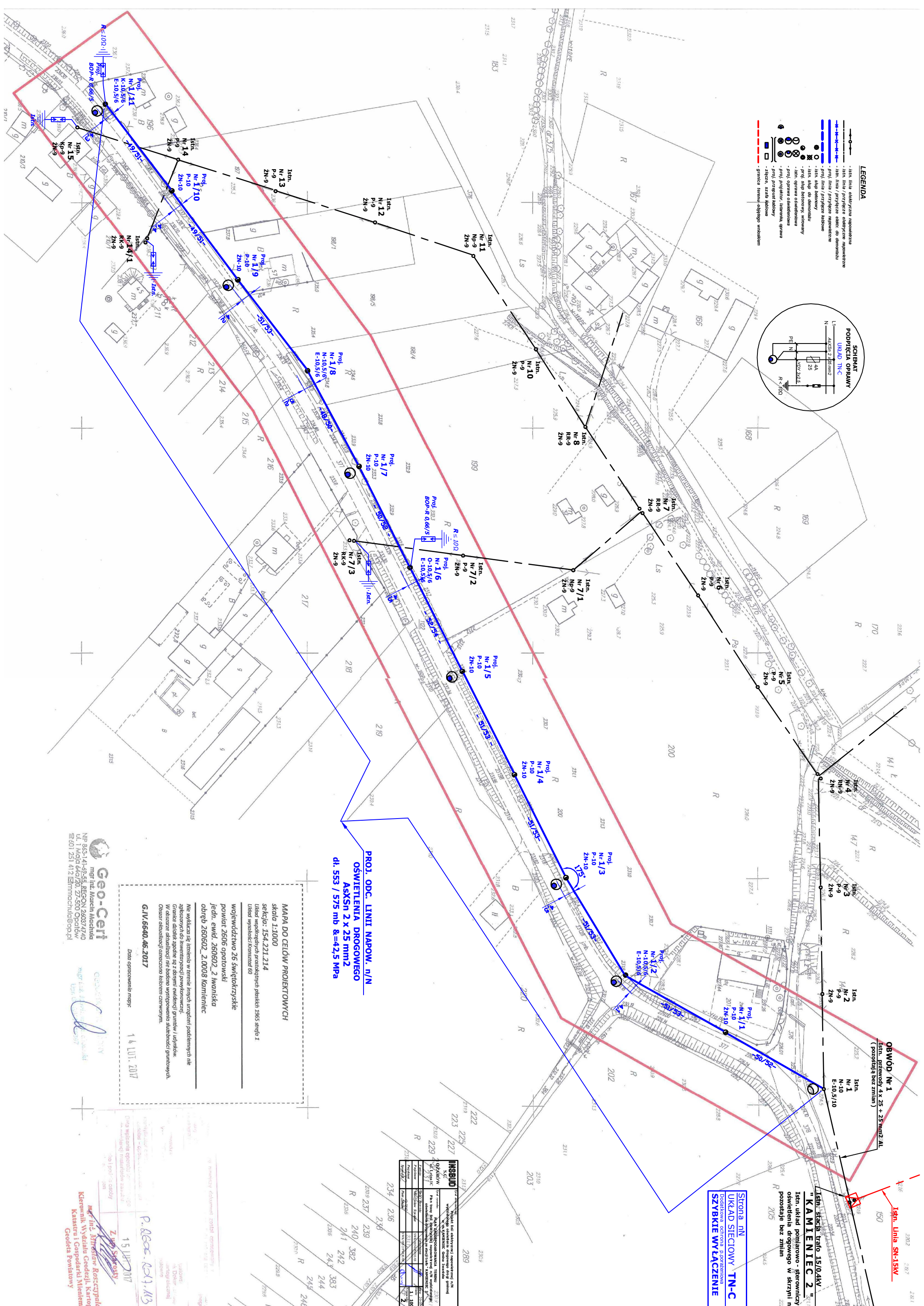
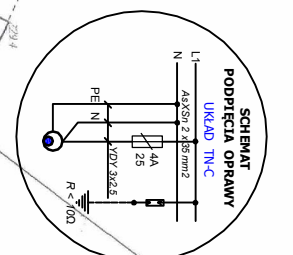
Tak

ORIENTACJA



INSBUD S.C. Ożarów ul. Leśna 1C	Tytuł dokumentacji : Projekt linii elektrycznej napowietrznej n/N wydzielonego oświetlenia drogowego drogi gminnej w miejscowości KAMIENIEC Gmina Iwaniska Linia n/N „KAMIENIEC 2”			
	Tytuł rysunku : PLAN POGLĄDOWY ORIENTACYJNY			
Funkcja	Imię i Nazwisko	Nr Upraw.	Podpis	Data : 20-04-2017
Projektant	Mieczysław Sznajder	SWK/0056/POOE/03		Skala :
Projektant				1 : 50000
Sprawdził	Piotr Mazur	SWK/0052/PWOE/09		

- LEGENDA**
- istn. linia elektryczna napowietrzna
 - istn. linia elektryczna podziemna
 - istn. linia przyłącza elektr. do demontażu
 - proj. linia przyłącza napowietrzna
 - proj. linia przyłącza kablowa
 - istn. słup betonowy
 - proj. słup betonowy, wlotowy
 - istn. słup do demontażu
 - istn. oprawa oświetleniowa
 - proj. oprawa oświetleniowa
 - proj. projektant, literowa, grama
 - proj. projektant, literowa, grama
 - granica terenów objętych wyłączeniem
 - złącza, szafa składowa



PROJ. ODC. LINII NAPROW. n/N
OSWIETLENIA 2x25 mm²
 dl. 553 / 575 mb &=42,5 Mpa

MAPA DO CELÓW PROJEKTOWYCH
 skala 1:1000
 sekcja: 154.221.214
 Ukształt terenu i jego wyłączenie z użytkowania
 Ukształt terenu i jego wyłączenie z użytkowania
 województwo 26 świętokrzyskie
 powiat 2606 opatowski
 jedn. ewid. 260602_2 kwatera
 obręb 260602_2.0008 kamieniec

nie wliczono się w teren innych urządzeń podziemnych nie
 zgodnych z planem zagospodarowania przestrzennego.
 Granice działek zgodnie są z dotychczasową ewidencją gruntów i udogodnieniami.
 W obszarze aktualności nie badano występowania służebności gruntowych.
 Oznaczenie aktualności oznaczone kolorem czerwonym.

G.IV.6640.46.2017
 Data opracowania mapy: 14 LUT. 2017

Geo-Cert
 mgr inż. Marcin Matuszko
 NIP 863-141-48-55 REGON 240371740
 ul. 1 Maja 64/20 27-500 Opatów
 ☎ 601 251 412 info@geocert.pl

Geo-Cert
 mgr inż. Marcin Matuszko
 NIP 863-141-48-55 REGON 240371740
 ul. 1 Maja 64/20 27-500 Opatów
 ☎ 601 251 412 info@geocert.pl

mgr inż. Artur Rostycki
 Kierownik Wydziału Geodezji, Kartografii i
 Katastru i Gospodarki Mieniem
 Geodezja Powiatowa

INSTRUMENT	
Typ	Stacja totalna
Model	Trimble SBC
Wzrost	2,00
Wiek	2017
Waga	10,000
Wzrost	2,00
Wiek	2017
Waga	10,000

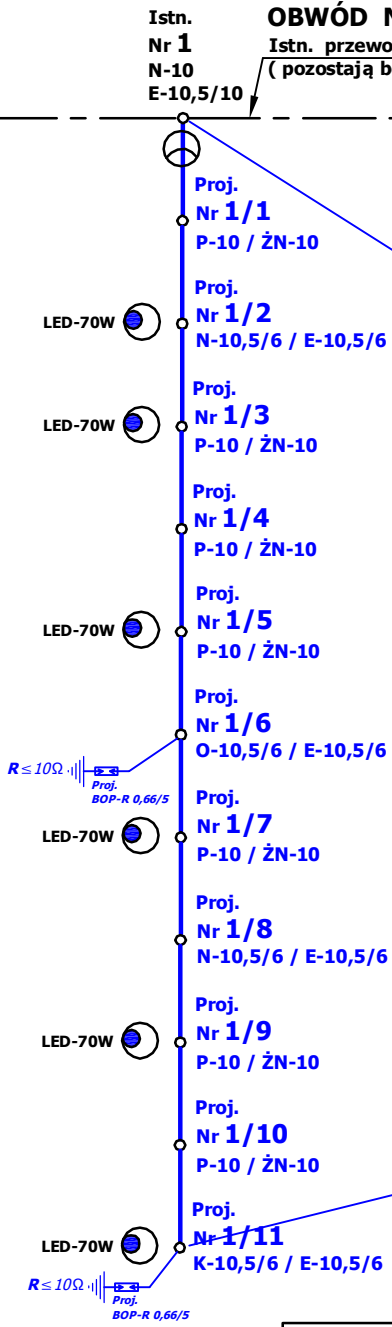
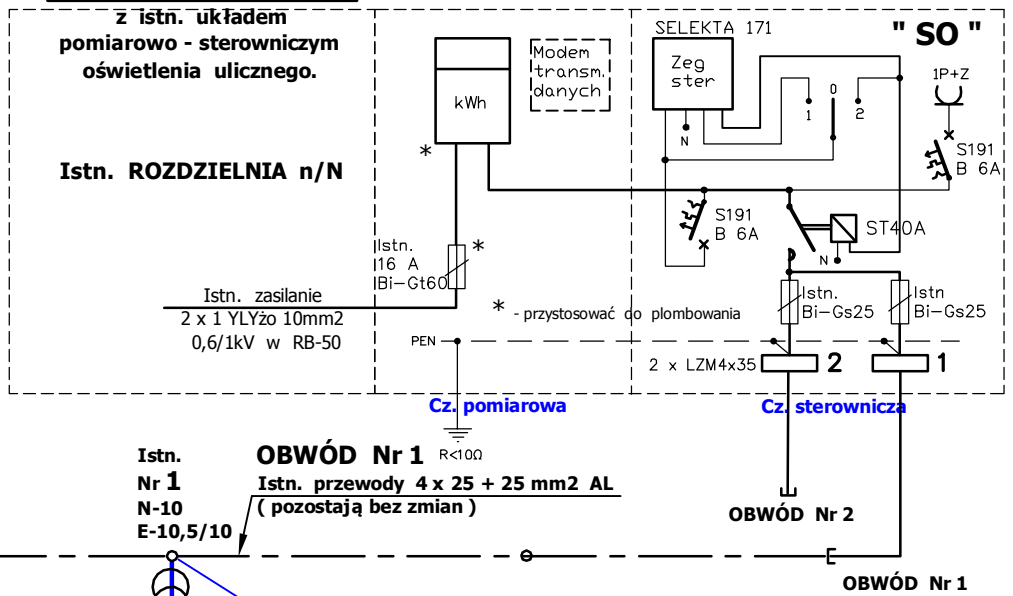
Strona nN
UKŁAD SIECIOWY TN-C
SZYBKIE WYŁĄCZENIE

OBWÓD Nr 1
 (Istn. przewody 4 x 25 + 25 mm² AL
 (pozostają bez zmian))

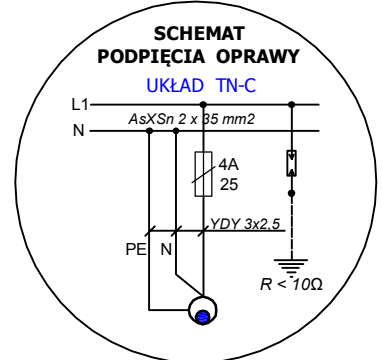
Istn. Linia SN-15kV

Istn. Stacja Taro 15/0,4kV
"KAMIENIEC 2"
 Istn. układ pobiorczy - sterowniczy
 oświetlenia drogowego w skrzyni n/N
 pozostaje bez zmian

Istn. stacja trafo 15/0,4kV
" KAMIENIEC 2 "



**PROJ. ODC. LINII NAPON. n/N
 OŚWIETLENIA DROGOWEGO
 AsXSn 2 x 25 mm2
 dł. 553 / 575 mb &=42,5 MPa**



LEGENDA

- istn. oprawa oświetleniowa
- proj. oprawa oświetleniowa
- proj. oprawa oświetleniowa + uzziemienie
- proj. odgromniki istn. uzziemienie
- proj. BOP-R 0,28/5

INSBUD S.C.	Tytuł dokumentacji: Projekt linii elektrycznej napowietrznej n/N wydzielonego oświetlenia drogowego drogi gminnej w m. KAMIENIEC Gmina Iwaniska			
	Tytuł rysunku: Schemat ideowy układu pomiarowo - sterowniczego oświetlenia oraz rozmieszczenia opraw wydzielonego oświetlenia ulicznego ze stacji trafo " KAMIENIEC 2 "			
OŻARÓW ul. Leśna 1C	Imię i Nazwisko	Uprawnienia	Podpis	Data: 20-05-2017
	Projektant	Mieczysław Sznajder	SWK/0056/POE/03	Skala: 1 :
	Projektant			Nr rysunku: 3
	Sprawdził	Piotr Mazur	SWK/0052/PWOE/09	

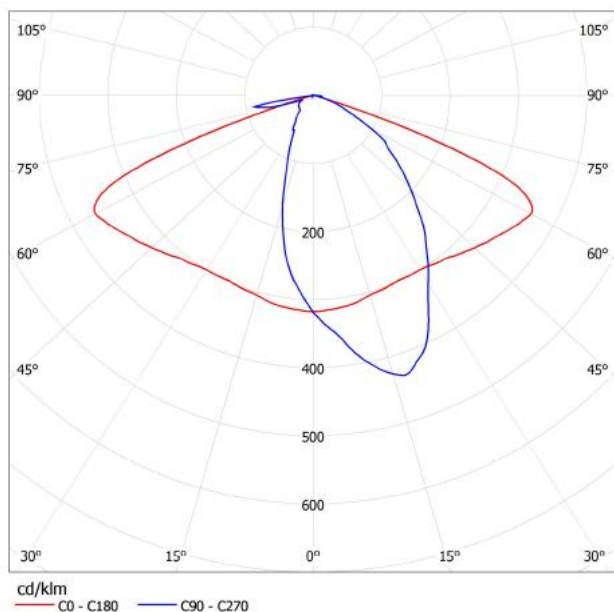
OPRAWA DROGOWA DIODOWA LED 70W – barwy dziennej białej

Przeznaczenie – charakterystyka .

- Oprawa drogowa LED do oświetlenia terenów otwartych o różnych wymaganiach oświetleniowych, t.j. drogi główne, dojazdowe, place, mosty itp.
- Wyposażona w odpowiednią ilość diod w technologii CERE,
- Zalecana wysokość zawieszania oprawy 8 – 11 m,
- Oprawa musi się charakteryzować wymaganiami technicznymi i parametrami nie gorszymi niż:

Budowa – wymagania techniczne.

- Przystosowana do mocowania na pionowym słupie na głowicy o średnicy 42 – 60mm lub wysięgniku poziomym nachylonym pod kątem 0 – 30° do płaszczyzny drogi,
- Dodatkowo płynna regulacja kąta nachylenia oprawy o około -15°/+5° przy wysięgniku poziomym i odpowiednio o około -5°/+15° przy pionowym.
- Korpus główny oprawy /uźebrowany/ i pokrywa wykonane z wysokociśnieniowego odlewu aluminiowego malowane metodą proszkową na kolor RAL – wybrany przez Inwestora.
- Komora z osprzętem, szczelnie zamykana, w górnej części korpusu. Oprawa o szczelności komory optycznej IP 66, komory osprzętu elektrycznego IP 66, lub dla opraw jednokomorowych szczelność IP 66.
- Filtr umożliwiający wyrównywanie ciśnień między oprawą a otoczeniem bez zasysania nieczystości,
- Budowa oprawy musi pozwalać na wymianę oddzielną: modułu zasilającego lub panelu z diodami LED, w razie ich uszkodzenia, bez konieczności wymiany całej oprawy. Dodatkowa panel LED winien być wyposażony w kostkę przyłączeniową, która umożliwi jego ewentualną wymianę.
- Każda dioda na panelu LED powinna posiadać indywidualny element optyczny o takiej samej charakterystyce, żeby w przypadku przepalenia się którejs z diod zmienił się jedynie strumień świetlny emitowany przez oprawę a nie jej rozsył światła (powinna być zachowana równomierność oświetlenia na całej powierzchni oświetlanej drogi).



Krzywa rozsyłu oprawy

Parametry techniczne oprawy:

- napięcie zasilania (U)	127 - 270 V AC
- częstotliwość (f)	50 – 60Hz
- moc diod LED (Pd)	≤ 60W
- pobór mocy przez oprawę (Po)	≤ 70W
- strumień świetlny diod LED	≥ 8700 lm
- strumień świetlny oprawy	≥ 8150 lm
- skuteczność świetlna LED	≥ 119 lm/W
- współczynnik mocy (cos φ)	≥ 0,95
- temperatura barwowa	5000 – 6700 K
- współczynnik oddawania barw (CRI)	≥ 75
- sprawność świetlna (η)	≥ 78%
- trwałość diod	> 50 000 h
- klasa ochronności	II
- stopień ochrony	IP 66
- odporność na uderzenia mechan.	IK 09
- temperatura pracy	-40° do +55°
- wilgotność pracy	10 – 90%
- gwarancja	≥ 5 lat

UWAGA!

Dopuszcza się zastosowanie opraw o równorzędnych lub lepszych parametrach i charakterystyce.

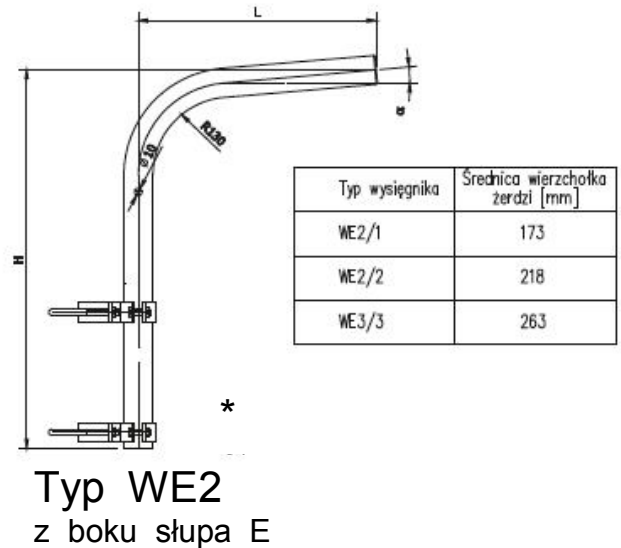
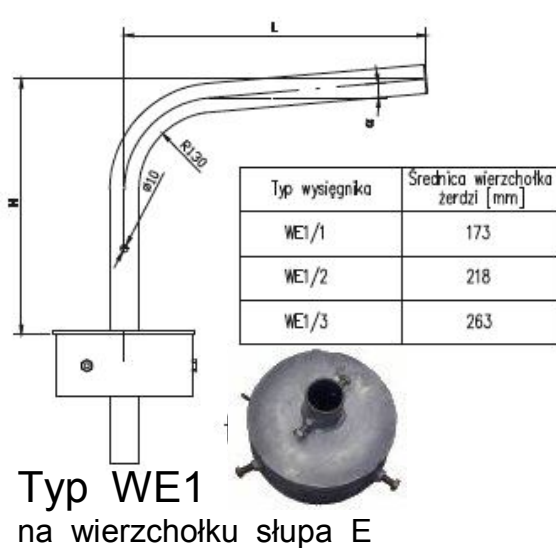


Zdjęcie przykładowe oprawy

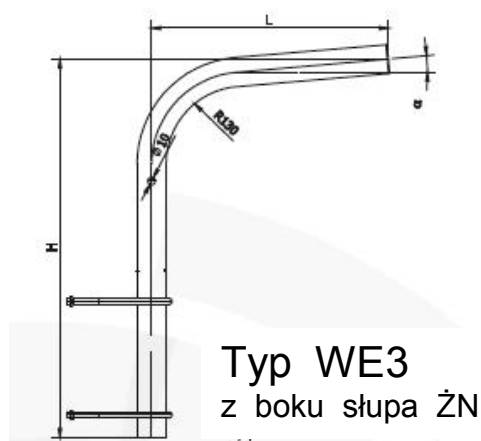
INSBUD S.C. Ożarów ul.Leśna 1C	Tytuł dokumentacji : Projekt linii elektrycznej napowietrznej n/N wydzielonego oświetlenia drogowego drogi gminnej w miejscowości KAMIENIEC Gmina Iwaniska Linia n/N „ KAMIENIEC 2 ”			
	Tytuł rysunku : Charakterystyka oraz dane i parametry techniczne oprawy oświetleniowej drogowej diodowej LED 70W			
Funkcja	Imię i Nazwisko	Nr Upraw.	Podpis	Data : 20-04-2017
Projektant	Mieczysław Sznajder	SWK/0056/POOE/03		Skala : Nr Rys.
Projektant				1: 4
Sprawdził	Piotr Mazur	SWK/0052/PWOE/09		

WYSIĘGNIKI RUROWE typu WE

a/ dla OPRAW montowanych na SŁUPACH WIROWANYCH typu E



b/ dla OPRAW montowanych na SŁUPACH BETONOWYCH typu ŻN



Przeznaczenie – charakterystyka

- Przeznaczone do montażu opraw oświetleniowych na żerdziach wirowanych typu E, EM (wysięgniki WE1 - na wierzchołku słupa, WE2 - z boku słupa) oraz na słupach betonowych typu ŻN (wysięgniki WE3 - z boku słupa i WE4- na wierzchołku słupa).
- Wysięgniki wykonane ze stali S355 zabezpieczone antykorozyjnie poprzez cynkowanie ogniowe. Na życzenie klienta – inwestora możliwość malowania proszkowego w/g kolorów z palety RAL – kolor wybór Inwestora.
- Wysięgniki są wykonywane z rury mocującej o średnicy $\varnothing 48,3\text{mm}$ (1 1/2") lub $\varnothing 60\text{mm}$ (2").
- Przystosowane do montażu opraw o średnicy montażowej $\varnothing 60\text{mm}$.
- Wysięgniki są wykonywane o długości ramienia $L = 500, 1000, 1500, 2000\text{mm}$,
- Wysięgniki są wykonywane o wysokości ramienia $H = 500, 1000\text{mm}$,
- Wysięgniki są wykonywane pod kątem nachylenia do płaszczyzny poziomej $\alpha = 5^\circ, 10^\circ$ i 15° ,

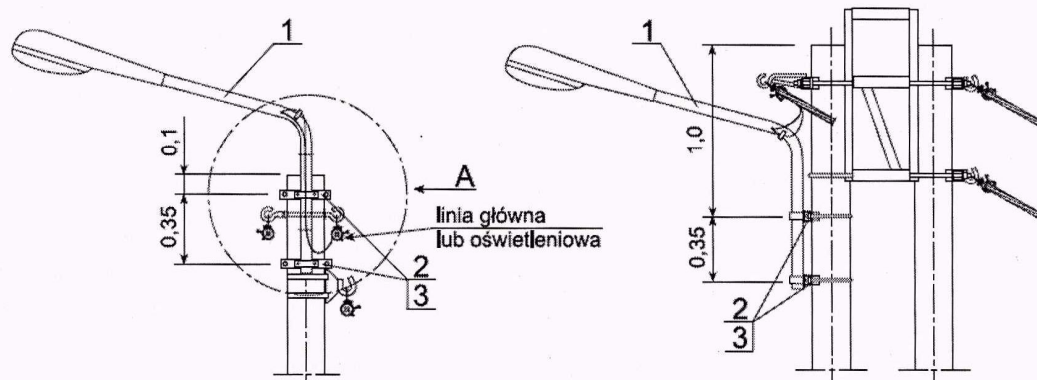
Przykładowe zamawianie wysięgnika WE1/3-1,5/1/15°

UWAGA!

Dopuszcza się zastosowanie wysięgników o równorzędnych lub lepszych parametrach i charakterystyce.

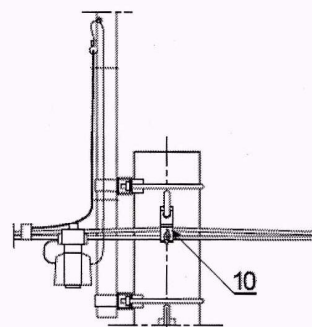
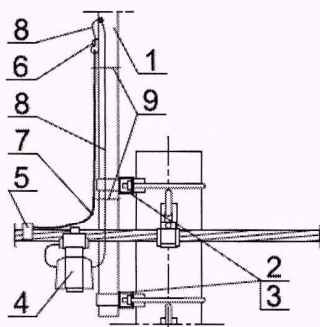
INSBUD S.C. Ożarów ul.Leśna 1C	Tytuł dokumentacji : Projekt linii elektrycznej napowietrznej n/N wydzielonego oświetlenia drogowego drogi gminnej w miejscowości KAMIENIEC Gmina Iwaniska Linia n/N „ KAMIENIEC 2 ”			
	Tytuł rysunku : Charakterystyka oraz dane i parametry techniczne wysięgników rurowych typu WE na słupach E, EM i ŻN.			
Funkcja	Imię i Nazwisko	Nr Upraw.	Podpis	Data : 20-04-2017
Projektant	Mieczysław Sznajder	SWK/0056/POOE/03		Skala :
Projektant				1 :
Sprawdził	Piotr Mazur	SWK/0052/PWOE/09		

Przykład mocowania oprawy oświetlenia ulicznego na słupie.



szczegół A
zasilanie z linii AsXSn □+2×35

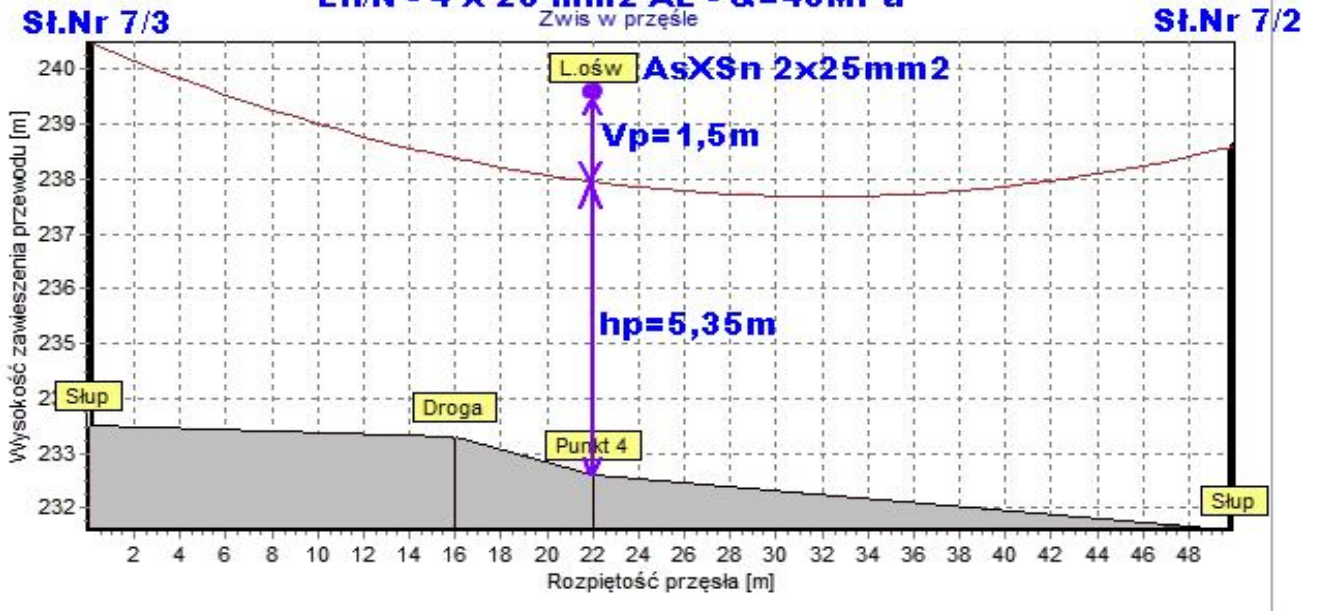
szczegół A
zasilanie z linii oświetleniowej AsXSn 2×35



10	Uchwyt przelotowy	SO 140	szt.	0,2	1	140	przewody od 25 mm ² przewody do 25 mm ²
		SO 239		0,13			
9	Opaska	PER 15	szt.	-	2	ENSTO	
8	Przewód izolowany	DYd 2,5 mm ²	m	-	3	-	
7	Przewód izolowany	ALYd 16 mm ²	m	-	1	-	
6	Zacisk tulejowy	ZUP-5	szt.	0,02	1	134	
5	Zacisk odgałęźny przebijający izolację	SL □	szt.	□	1	144	
4	Wkładka topikowa Zacisk odgałęźny z osłoną bezpiecznikową	25A	szt.	-	1	□	
		63A					
		SL □	szt.	□	1	145	
		SV 19.25	szt.	□	1	145	
3	Objemka	OG-11	szt.	1,1	2	134	Do KW-2a
		OB-35a	szt.	1,0			Do KW-1, Dw=173, 180
		OB-34a	szt.	0,9			zerdzie Dw=218, 220
2	Konstrukcja mocująca wysięgnik oprawy	KW-2a	szt.	1,9	2	134	Do zerdzi Dw=263
		KW-1	szt.	1,7			Do zerdzi Dw=173, 180, 218, 220
1	Wysięgnik oprawy oświetlenia ulicznego	W-O/1	szt.	10,6	1		
Lp.	Wyszczególnienie	Jedn.	Masa jedn. [kg]	Ilość	Producent, dobór str.	Uwagi	

INSBUD s.c. Ożarów ul.Leśna 1C	Tytuł dokumentacji : Projekt linii elektrycznej napowietrznej n/N wydzielonego oświetlenia drogowego drogi gminnej w miejscowości KAMIENIEC Gmina Iwaniska Linia n/N „ KAMIENIEC 2 ”			
	Tytuł rysunku : Przykład mocowania oprawy oświetlenia ulicznego na słupie wirowanym E.			
Funkcja	Imię i Nazwisko	Nr Upraw.	Podpis	Data : 20-04-2017
Projektant	Mieczysław Sznajder	SWK/0056/POOE/03		Skala : Nr Rys.
Projektant				1 : 7
Sprawdził	Piotr Mazur	SWK/0052/PWOE/09		

SKRZYŻOWANIE Nr 1
Ln/N - 4 x 25 mm² AL - &=40MPa



Legenda: Przeszkody terenowe

Punkt 1:	Droga
Punkt 2:	Punkt 2
Punkt 3:	L.ośw
Punkt 4:	Punkt 4

Temperatura



Zwisy w punktach [m]

Punkt 1:	1,51	hp1:	5,07
Punkt 2:	1,71	hp2:	5,35
Punkt 3:	1,71	hp3:	-1,5
Punkt 4:	1,71	hp4:	5,35

Dane wejściowe

Projekt:

Typ przewodu: Rozpiętość przęsła: [m]

Strefa klimatyczna: Naprężenie podst.: [MPa]

Przewód roboczy: Tak

Analiza wysokości

Analiza wysokości w przęśle

Nr. słupa:		A	B					Ilość pkt. ax:
		7/3	7/2					4
			ax1	ax2	ax3	ax4		
Rzędna terenu w punkcie:		SŁUP A	16	22	22	22	SŁUP B	
			233,5	233,3	232,6	239,49	232,6	231,6
hp słupa:			[m]					
			7				7	
Zwis w punkcie ax:			1,51	1,71	1,71	1,71		
Zwis w punkcie ax (-5Csn):			1,41	1,60	1,60	1,60		
Zwis w punkcie ax (-5Csk):			1,54	1,74	1,74	1,74		
Odległość pionowa:			7	5,081	5,354	-1,53	5,354	7

Wyniki obliczeń

Temperatura [C]	-25C	-10C	-5C	0C	5C	10C	15C	30C	40C	60C
Zwis [m]	1,28	1,40	1,43	1,47	1,51	1,54	1,57	1,67	1,73	1,85
Dł. przewodu [m]	50,088	50,104	50,110	50,116	50,121	50,127	50,132	50,149	50,161	50,183
Napr. poziome [MPa]	6,696	6,138	5,980	5,834	5,697	5,569	5,450	5,132	4,949	4,633
Napr. całkowite [MPa]	6,732	6,177	6,020	5,874	5,739	5,612	5,493	5,178	4,996	4,684

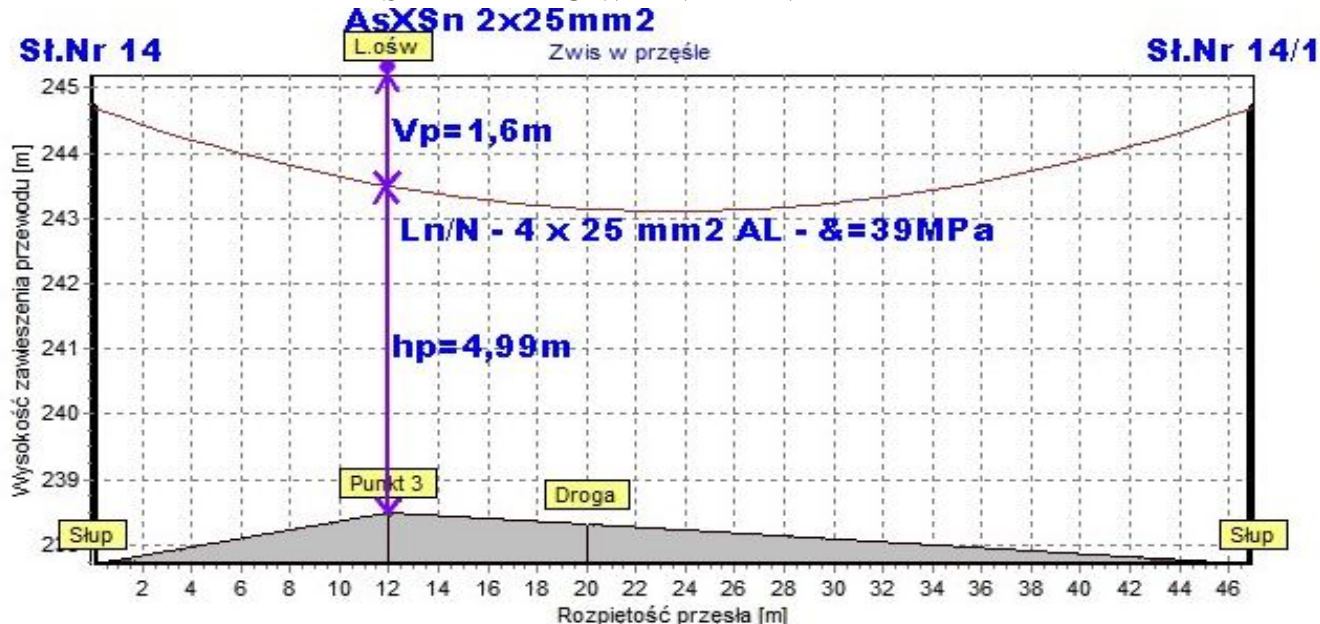
1. Odległość przewodu linii n/N - od linii przewodu ośw. ul = 1,5 m > Vd = 0,6m - odległość zachowana

WNIOSKI:

Na podstawie dokonanych obliczeń, należy stwierdzić, że odległości pionowe przewodów od krzyżowanych obiektów są zachowane i zgodne z postanowieniami normy PN-E-05100-1/1998 z 1998r i PN-E-SEP-003 z 2003r

INSBUD S.C. Ożarów ul. Leśna 1C	Tytuł dokumentacji: Projekt linii elektrycznej napowietrznej n/N wydzielonego oświetlenia drogowego drogi gminnej w miejscowości KAMIENIEC Gmina Iwaniska Linia n/N „KAMIENIEC 2”				
	Tytuł rysunku: PROFIL SKRZYŻOWANIA NR 1 LINII n/N z LINIĄ OŚWIETLENIA ULICZNEGO				
Funkcja	Imię i Nazwisko	Nr Upraw.	Podpis	Data : 20-04-2017	
Projektant	Mieczysław Sznajder	SWK/0056/POOE/03		Skala :	Nr Rys.
Projektant				1:	8
Sprawdził	Piotr Mazur	SWK/0052/PWOE/09			

SKRZYŻOWANIE Nr 2



Legenda: Przeszkody terenowe

Punkt 1:	Punkt 1
Punkt 2:	L.ośw
Punkt 3:	Punkt 3
Punkt 4:	Droga

Temperatura

40 C

Zwisy w punktach [m]

Punkt 1:	1,20	hp1:	4,99
Punkt 2:	1,20	hp2:	-1,6
Punkt 3:	1,20	hp3:	4,99
Punkt 4:	1,55	hp4:	4,84

Dane wejściowe

Projekt: **Kamieniec 2**

Typ przewodu: **AL-25** Rozpiętość przęsła: **47** [m]

Strefa klimatyczna: **Strefa S I** Naprężenie podst.: **39** [MPa]

Przewód roboczy: Tak

Oblicz

Analiza wysokości

Analiza wysokości w przęśle

		A		B					
Nr. słupa:		14			14/1				
		ax1		ax2		ax3		ax4	
Rzędna terenu w punkcie:		SŁUP A	12	12	12	20	SŁUP B		
		237,7	238,5	245,19	238,5	238,3	237,7		
hp słupa:		7	[m]				7		
Zwis w punkcie ax:		1,20	1,20	1,20			1,55		
Zwis w punkcie ax (-5Csn):		1,12	1,12	1,12			1,44		
Zwis w punkcie ax (-5Csk):		1,22	1,22	1,22			1,57		
Odległość pionowa:		7	4,999	-1,69	4,999	4,849	7		

Wyniki obliczeń

Temperatura [C]	-25C	-10C	-5C	0C	5C	10C	15C	30C	40C	60C
Zwis [m]	1,14	1,25	1,29	1,33	1,36	1,39	1,43	1,52	1,58	1,70
Dł. przewodu [m]	47,074	47,089	47,095	47,100	47,105	47,111	47,116	47,132	47,142	47,164
Napr. poziome [MPa]	6,647	6,039	5,870	5,714	5,569	5,435	5,310	4,979	4,790	4,468
Napr. całkowite [MPa]	6,679	6,074	5,905	5,750	5,607	5,473	5,349	5,021	4,834	4,515

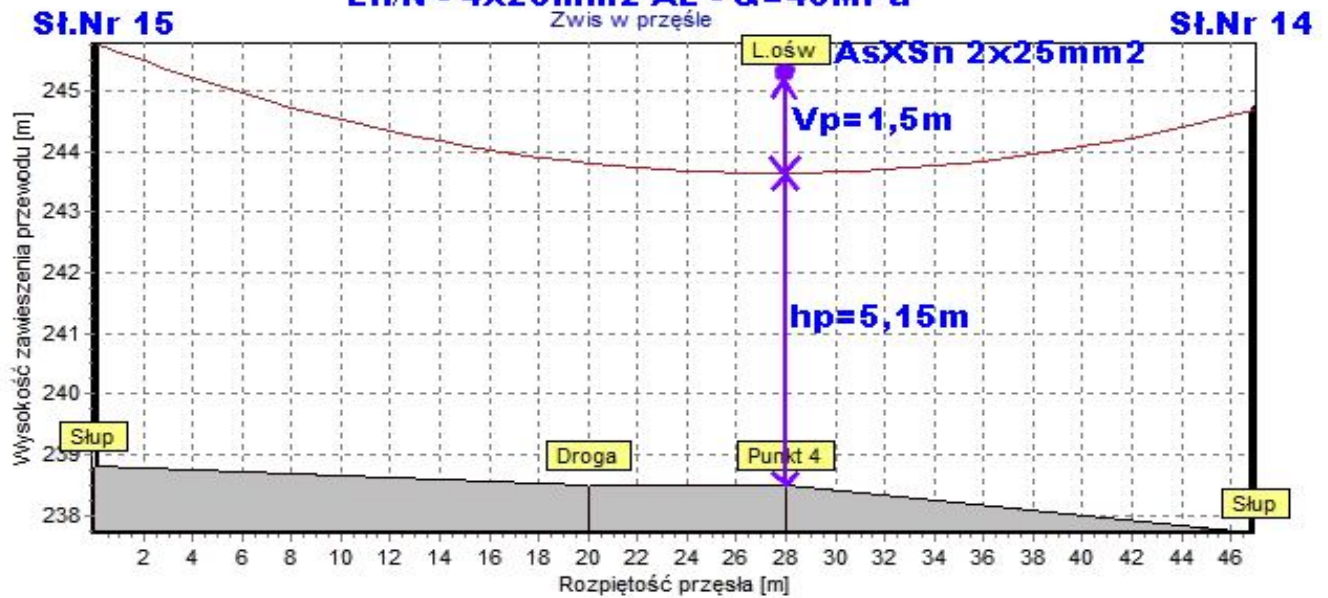
1. Odległość przewodu linii n/N - od linii przewodu ośw. ul = 1,6 m > Vd = 0,6m - odległość zachowana

WNIOSKI:

Na podstawie dokonanych obliczeń, należy stwierdzić, że odległości pionowe przewodów od krzyżowanych obiektów są zachowane i zgodne z postanowieniami normy PN-E-05100-1/1998 z 1998r i PN-E-SEP-003 z 2003r

INSBUD S.C. Ożarów ul. Leśna 1C	Tytuł dokumentacji:			
	Projekt linii elektrycznej napowietrznej n/N wydzielonego oświetlenia drogowego drogi gminnej w miejscowości KAMIENIEC Gmina Iwaniska Linia n/N „KAMIENIEC 2”			
Tytuł rysunku:				
PROFIL SKRZYŻOWANIA NR 2 LINII n/N z LINIĄ OŚWIETLENIA ULICZNEGO				
Funkcja	Imię i Nazwisko	Nr Upraw.	Podpis	Data: 20-04-2017
Projektant	Mieczysław Sznajder	SWK/0056/POOE/03		Skala: Nr Rys.
Projektant				1: 9
Sprawdził	Piotr Mazur	SWK/0052/PWOE/09		

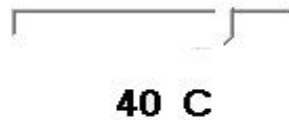
SKRZYŻOWANIE Nr 3
Ln/N - 4x25mm² AL - &=40MPa
 Zwis w przęśle



Legenda: Przeszkody terenowe

Punkt 1:	Droga
Punkt 2:	Punkt 2
Punkt 3:	L.ośw
Punkt 4:	Punkt 4

Temperatura



Zwisy w punktach [m]

Punkt 1:	1.51	hp1:	5.31
Punkt 2:	1.49	hp2:	5.15
Punkt 3:	1.49	hp3:	-1.5
Punkt 4:	1.49	hp4:	5.15

Dane wejściowe

Projekt:

Typ przewodu: Rozpiętość przęsła: [m]

Strefa klimatyczna: Naprężenie podst.: [MPa]

Przewód roboczy: Tak

Analiza wysokości

Analiza wysokości w przęśle

Nr. słupa:		A	B		Ilość pkt. ax	
		15	14		4	
Rzędna terenu w punkcie:	SŁUP A	ax1	ax2	ax3	ax4	SŁUP B
	238,8	20	28	28	28	237,7
hp słupa:	7	[m]				7
Zwis w punkcie ax:	1,51	1,49	1,49	1,49		
Zwis w punkcie ax (-5Csn):	1,40	1,38	1,38	1,38		
Zwis w punkcie ax (-5Csk):	1,54	1,51	1,51	1,51		
Odległość pionowa:	7	5,321	5,154	-1,53	5,154	7

Wyniki obliczeń

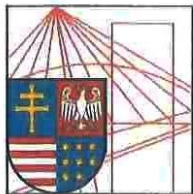
Temperatura [C]	-25C	-10C	-5C	0C	5C	10C	15C	30C	40C	60C
Zwis [m]	1,083	1,21	1,24	1,28	1,32	1,35	1,38	1,48	1,54	1,66
Dł. przewodu [m]	47,067	47,083	47,088	47,093	47,098	47,104	47,109	47,125	47,136	47,157
Napr. poziome [MPa]	6,968	6,279	6,090	5,916	5,757	5,609	5,472	5,113	4,909	4,564
Napr. całkowite [MPa]	6,998	6,312	6,124	5,952	5,793	5,646	5,510	5,154	4,952	4,610

1. Odległość przewodu linii n/N - od linii przewodu ośw. ul = 1,5 m > Vd = 0,6m - odległość zachowana

WNIOSKI:

Na podstawie dokonanych obliczeń, należy stwierdzić, że odległości pionowe przewodów od krzyżowanych obiektów są zachowane i zgodne z postanowieniami normy PN-E-05100-1/1998 z 1998r i PN-E-SEP-003 z 2003r

INSBUD S.C. Ożarów ul.Leśna 1C	Tytuł dokumentacji : Projekt linii elektrycznej napowietrznej n/N wydzielonego oświetlenia drogowego drogi gminnej w miejscowości KAMIENIEC Gmina Iwaniska Linia n/N „KAMIENIEC 2”				
	Tytuł rysunku : PROFIL SKRZYŻOWANIA NR 3 LINII n/N z LINIĄ OŚWIETLENIA ULICZNEGO				
Funkcja	Imię i Nazwisko	Nr Upraw.	Podpis	Data : 20-03-2017	
Projektant	Mieczysław Sznajder	SWK/0056/POOE/03		Skala :	Nr Rys.
Projektant				1:	8
Sprawdził	Piotr Mazur	SWK/0052/PWOE/09			



Kielce, dn. 12 grudzień 2016

Zaświadczenie

Pan(i) Sznajder Mieczysław

miejsce zamieszkania :

ul. Leśna 21

27-530 Ożarów

jest członkiem Świętokrzyskiej Okręgowej Izby Inżynierów Budownictwa

o numerze ewidencyjnym : SWK/IE/2140/02

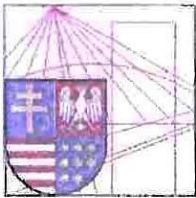
i posiada wymagane ubezpieczenie od odpowiedzialności cywilnej.

Niniejsze zaświadczenie jest ważne od dnia 01-01-2017 do 31-12-2017

**ZA ZGODNOŚĆ
Z ORYGINAŁEM**

inż. MIECZYSLAW SZNAJDER
27-530 Ożarów ul. Leśna 21
UPRAWNIENIA BUDOWLANE DO:
projektowania i szafowania w zakresie
sieci, instalacji urządzeń elektrycznych
i elektroenergetycznych bez ograniczeń
NR UPR. SWK/0058/POOE/03

Z up. Przewodniczącego ŚOIIB
mgr inż. Wiesława Sobanska
DYREKTOR BIURA



Zaświadczenie

Pan(i) Mazur Piotr Sławomir

miejsce zamieszkania :

os. Wzgórze 49/3

27-530 Ożarów

jest członkiem Świętokrzyskiej Okręgowej Izby Inżynierów Budownictwa

o numerze ewidencyjnym : SWK/IE/0120/09

i posiada wymagane ubezpieczenie od odpowiedzialności cywilnej.

Niniejsze zaświadczenie jest ważne od dnia 01-02-2017 do 31-01-2018

Z up. Przewodniczącego ŚOIIB

mgr inż. Wiesława Sobańska
DYREKTOR BIURA

**ZA ZGODNOŚĆ
Z ORYGINAŁEM**

inż. MIECZYSLAW SZNAJDER
27-530 Ożarów ul. Leśna 21
UPRAWNIENIA BUDOWLANE DO:
projektowania i sprawdzania w zakresie
sieci, instalacji urządzeń elektrycznych
i elektroenergetycznych bez ograniczeń
NR UPR. SWK/0056/PODE/03

Świętokrzyska Okręgowa Izba Inżynierów Budownictwa

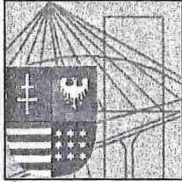
25-304 Kielce, ul. Leonarda 18: tel. 41 344 94 13, tel. kom. 694 912 692, fax 41 344 63 82

www.swk.piib.org.pl, e-mail: swk@piib.org.pl

Bank Pekao S.A. I O/Kielce, nr rach. 98 124013721111000012505214

Godziny pracy biura: poniedziałek, wtorek, czwartek, piątek - od 10:00 do 16:00, środa - nieczynne

Godziny pracy czytelní: wtorek - od 10:00 do 16:00



ŚWIĘTOKRZYSKA
OKRĘGOWA
IZBA
INŻYNIERÓW
BUDOWNICTWA

ŚOIIB.OKK.7131/56/03

Kielce dnia 20.01.2004 r.

DECYZJA

Na podstawie art. 24 ust. 1 pkt 2 ustawy z dnia 15 grudnia 2000r. o samorządach zawodowych architektów, inżynierów budownictwa oraz urbanistów (*Dz.U. z 2001r. Nr 5 poz. 42, z późn. zm.*) i art. 12 ust. 3, art. 13 ust.1 pkt 1, art. 14 ust. 1 pkt 5 ustawy z dnia 7 lipca 1994r. Prawo budowlane (*tekst jednolity: Dz.U. z 2000r. Nr 106 poz. 1126 z późn. zm.*) oraz § 9 ust. 1 rozporządzenia Ministra Gospodarki Przestrzennej i Budownictwa z dnia 30 grudnia 1994r. w sprawie samodzielnych funkcji technicznych w budownictwie (*Dz. U. z 1995r. Nr 8 poz. 38 z późn. zm.*)

Okręgowa Komisja Kwalifikacyjna

stwierdza, że:

Pan Mieczysław Jan Sznajder

inżynier elektryk

urodzony dnia 4 lipca 1949 roku w Winiarkach

otrzymał

UPRAWNIENIA BUDOWLANE

nr ewidencyjny SWK/0056/POOE/03

**do projektowania bez ograniczeń
w specjalności instalacyjnej w zakresie sieci,
instalacji i urządzeń elektrycznych i elektroenergetycznych**

Szczegółowy zakres uprawnień jest określony na odwrocie niniejszej decyzji.

UZASADNIENIE

Okręgowa Komisja Kwalifikacyjna Świętokrzyskiej Okręgowej Izby Inżynierów Budownictwa w Kielcach na podstawie protokołów z postępowania kwalifikacyjnego oraz z przeprowadzonego egzaminu, uchwałą Nr 2/E z dnia 13.01.2004r. stwierdziła, że Pan Mieczysław Jan Sznajder posiada wymagane prawem wykształcenie i praktykę zawodową konieczną do uzyskania uprawnień budowlanych w ww. specjalności i uzyskał pozytywny wynik egzaminu na uprawnienia budowlane.

Pouczenie

Od niniejszej decyzji służy odwołanie do Krajowej Komisji Kwalifikacyjnej Polskiej Izby Inżynierów Budownictwa w Warszawie, za pośrednictwem Świętokrzyskiej Okręgowej Izby Inżynierów Budownictwa w Kielcach w terminie 14 dni od daty jej doręczenia.

Otrzymują:

1. Pan Mieczysław Jan Sznajder
ul. Leśna 21
27-530 Ożarów
2. Okręgowa Rada Izby
3. Główny Inspektor Nadzoru Budowlanego
4. a/a

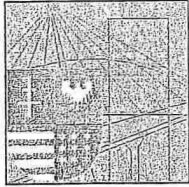


Skład orzekający OKKŚIIB

1. dr inż. Stefan Szałkowski
2. mgr inż. Edmund Pieniążek
3. mgr inż. Józef Piwko

**ZA ZGODNOŚĆ
Z ORYGINAŁEM**

inż. MIECZYSLAW SZNAJDER
27-530 Ożarów, ul. Leśna 21
UPRAWNIENIA BUDOWLANE DO:
projektowania i sprawdzania w zakresie
sieci, instalacji i urządzeń elektrycznych
i elektroenergetycznych bez ograniczeń
NR UPR. SWK/0056/POOE/03



ŚWIĘTOKRZYSKA
OKRĘGOWA
IZBA
INŻYNIERÓW
BUDOWNICTWA

Kielce dnia 22.06.2009 r.

Okręgowa Komisja Kwalifikacyjna
sygn. akt SK-0054-0011(2)/09

DECYZJA

Na podstawie art. 24 ust. 1 pkt 2 ustawy z dnia 15 grudnia 2000r. o samorządach zawodowych architektów, inżynierów budownictwa oraz urbanistów (*Dz.U. z 2001r., Nr 5, poz. 42 z późn. zm.*) i art. 12 ust. 1 pkt 1-5, art. 12 ust. 3, art. 13 ust.1 i ust. 3-4, art. 14 ust. 1 pkt 5 ustawy z dnia 7 lipca 1994r. Prawo budowlane (*tekst jednolity: Dz.U. z 2006r., Nr 156, poz. 1118 z późn. zm.*) oraz § 11 ust. 1 pkt 1, § 15 i § 24 ust. 1 rozporządzenia Ministra Transportu i Budownictwa z dnia 28 kwietnia 2006r. w sprawie samodzielnych funkcji technicznych w budownictwie (*Dz.U. z 2006r., Nr 83, poz. 578 z późn. zm.*), oraz art. 104 ustawy z dnia 14 czerwca 1960r. Kodeksu postępowania administracyjnego (*tekst jednolity: Dz.U. z 2000r., Nr 98, poz. 1071 z późn. zm.*)

Świętokrzyska Okręgowa Komisja Kwalifikacyjna

nadaje

Panu Piotrowi Sławomirowi Mazur

magistrowi inżynierowi

kierunek: elektrotechnika

urodzonemu dnia 12 lipca 1979 roku w Sandomierzu

UPRAWNIENIA BUDOWLANE
nr ewidencyjny SWK/0052/PWOE/09

**do projektowania i kierowania robotami budowlanymi bez ograniczeń
w specjalności instalacyjnej w zakresie sieci, instalacji i urządzeń
elektrycznych i elektroenergetycznych**

UZASADNIENIE

W związku z uwzględnieniem w całości żądania strony, na podstawie art. 107 § 4 K.p.a., odstępuje się od uzasadnienia decyzji. Zakres nadanych uprawnień budowlanych wskazano na odwrocie decyzji.

Pouczenie

Od niniejszej decyzji służy odwołanie do Krajowej Komisji Kwalifikacyjnej Polskiej Izby Inżynierów Budownictwa w Warszawie, za pośrednictwem Okręgowej Komisji Kwalifikacyjnej Świętokrzyskiej Izby Inżynierów Budownictwa w Kielcach w terminie 14 dni od daty jej doręczenia.

Otrzymują:

1. Pan Piotr Sławomir Mazur
ul. os. Wzgórze 49/3
27-530 Ożarów
2. Okręgowa Rada Izby
3. Główny Inspektor Nadzoru Budowlanego
4. a/a

Skład Orzekający
Okręgowej Komisji Kwalifikacyjnej ŚIIB

Przewodniczący Składu Orzekającego OKK ŚIIB
dr inż. Stefan Szałkowski

Członek Składu Orzekającego OKK ŚIIB
mgr inż. Edmund Pieniżek

Członek Składu Orzekającego OKK ŚIIB
mgr inż. Józef Piwko

**ZA ZGODNOŚĆ
Z ORYGINAŁEM**

inż. MIECZYSLAW SZNAJDER
27-530 Ożarów, ul. Leśna 21
UPRAWNIENIA BUDOWLANE DO:
projektowania i sprawdzania w zakresie
sieci, instalacji i urządzeń elektrycznych
i elektroenergetycznych bez ograniczeń
NR UPR. SWK/0056/PWOE/03





PGE Dystrybucja S.A.

PGE Dystrybucja S.A.
Oddział Rzeszów
Rejon Energetyczny Staszów
28-200 Staszów, ul. Krakowska 44
tel.: (15) 891 4600, fax: (15) 891 4602
e-mail: RE03.OR@pgedystrybucja.pl
www.pgedystrybucja.pl

Staszów, dnia 2016-05-09

Znak: RE3/RP/4/311/545/2016

Załącznik nr 1 do Umowy Nr RE3/RP/4/311/545/2016/..... o przyłączenie do sieci dystrybucyjnej

**GMINA IWANISKA
IWANISKA, RYNEK 3
27-570 IWANISKA**

**Warunki przyłączenia nr RE3/RP/4/311/545/2016 dla podmiotu V grupy przyłączeniowej
do sieci dystrybucyjnej o napięciu znamionowym 0,4 kV**

Nazwa obiektu przyłączanego do sieci: oświetlenie drogowe

Lokalizacja: KAMIENIEC. 2

Na podstawie rozporządzenia Ministra Gospodarki z dnia 04 maja 2007r. w sprawie szczegółowych warunków funkcjonowania systemu elektroenergetycznego (Dz.U. Nr 93 z 2007r. poz. 623 z późn. zm.), w odpowiedzi na wniosek z dnia 2016-04-18, określa się następujące warunki przyłączenia:

1. Miejsce przyłączenia:
sieć n/N zasilana ze stacji KAMIENIEC 2 K/BOG. (03-298).
2. Miejsce dostarczania energii elektrycznej stanowiące jednocześnie miejsce rozgraniczenia własności sieci dystrybucyjnej PGE Dystrybucja S.A. i instalacji Podmiotu Przyłączanego:
zaciski prądowe na słupie.
3. Moc przyłączeniowa: 2 kW – w ramach istniejącej mocy umownej
4. Rodzaj przyłącza:
Od słupa wybudować napow. odcinek oświetlenia wydzielonego przewodem typu AsXSn - min. 2x35mm². Zabudować oprawy na wysięgnikach jednoramiennych. Ograniczniki przepięć zabudować zgodnie z przepisami.
5. Wymagania w zakresie budowy instalacji odbiorcy:
Instalację odbiorczą wykonać zgodnie z normami i obowiązującymi przepisami. Przy budowie zasilania, stosować wytyczne do budowy systemów elektroenergetycznych rekomendowanych w GK PGE, które są zamieszczone na stronie internetowej PGE Dystrybucja S.A.
6. Wymagania dotyczące układu pomiarowo-rozliczeniowego i systemu pomiarowo-rozliczeniowego:
Układ pomiarowy pozostaje bez zmian.
Istniejący kontrahent: 10-676-765
7. Rodzaj i usytuowanie zabezpieczenia głównego:
Zabezp. nadmiar.-prąd. 1-faz., Bi 16 A, pozostaje bez zmian - istniejące.
8. Jako system dodatkowej ochrony od porażień przyjąć samoczynne wyłączenie zasilania w czasie określonym w obowiązujących normach. Układ pracy sieci zasilającej 0,4 kV: TN-C.
9. Wymagany stosunek poboru energii biernej do czynnej w miejscu dostarczania nie może być większy niż $\text{tg } \phi_0 = 0,4$.

10. Poziom zmienności parametrów technicznych energii elektrycznej w sieci mieści się w granicach przywołanego wyżej Rozporządzenia Ministra Gospodarki.
11. Instalacje i urządzenia elektryczne należące do Odbiorcy powinny zapewniać bezpieczeństwo użytkowania, a przede wszystkim ochronę przed porażeniem prądem elektrycznym oraz ochronę przed przepięciami łączeniowymi i atmosferycznymi występującymi w sieci energetycznej, powstaniem pożaru, wybuchem i innymi szkodami. Wszelkie prace powinny wykonać osoby posiadające odpowiednie uprawnienia i kwalifikacje do prowadzenia robót elektrycznych.
12. Informacje dodatkowe:
 - warunki przyłączenia są ważne 2 lata od daty ich doręczenia,
 - realizacja inwestycji związanych z przyłączeniem obiektu Wnioskodawcy będzie dokonywana na zasadach określonych w umowie o przyłączenie do sieci dystrybucyjnej. Realizacja warunków przyłączenia (w tym rozpoczęcie prac projektowych) wymaga podpisania w okresie ważności warunków przyłączenia umowy o przyłączenie.
13. Uwagi dodatkowe:
 - a) PGE Dystrybucja S.A. zastrzega sobie prawo zmiany zakresu rzeczowego prac, wynikających ze zmian stanu sieci i jej konfiguracji lub utrudnień w budowie urządzeń. Zmiany wpływające na zwiększenie opłaty za przyłączenie wymagają akceptacji Podmiotu Przyłączanego oraz zmiany umowy o przyłączenie.
 - b) W miejscu rozgraniczenia własności urządzeń umieścić tabliczkę informacyjną "WO".
 - c) Wysięgniki opraw pomalować na kolor żółty.
 - d) Na powyższy zakres robót należy opracować Projekt Budowlano - Wykonawczy na mapach do celów projektowych, który podlega uzgodnieniu z RE Staszów.
 - e) Rozwiązania techniczne uzgadniać na roboczo z RE Staszów.
 - f) Dobudowane urządzenia, w stanie beznapięciowym, zgłosić do odbioru technicznego w RE Staszów.
 - g) Do odbioru przedłożyć dokumentację powykonawczą.
 - h) Wybudowane urządzenia pozostają w całości na majątku Inwestora - Odbiorcy.

Warunki przyłączenia opracował:

.....
Sobow

PGE Dystrybucja S.A.
Oddział Staszów
Rejon Energetyczny Staszów

.....
Grzegorz Bzwik

* - niepotrzebne skreślić

Do wiadomości:

1 x Adresat

1 x RP/SS

**Za zgodność
z oryginałem**

inż. MIECZYSLAW SZNAJDER
27-630 Ozarów, w. Leśna 21
UPRAWNIENIA BUDOWLANE DO:
projektowania i sprawdzania w zakresie
sieci, instalacji urządzeń elektrycznych
i elektroenergetycznych bez ograniczeń
NR UPR. SWK/0056/POOE/03

L. Dz. RM/5/346/1/2017

Dotyczy : uzgodnienia projektu budowlano-wykonawczego.

PROTOKÓŁ

Komisji Oceny Prac Projektowych Rejonu Energetycznego Staszów w sprawie uzgodnienia projektu pn.: budowa napowietrznej linii oświetlenia drogowego wydzielonego drogi gminnej, w msc. Kamieniec..

Projekt obejmuje:

- Budowa odcinka linii napowietrznej n/N AsXsn 2x35mm² dług.553/575m, zabudowa słupów typu E - 10,5/6 szt.4, ŻN-10 szt. 7, Oprawy LED 60W szt.6.

I został opracowany przez inż. Mieczysław Sznajder upr. SWK/0056/POOE/03

na podstawie warunków przyłączenia RE3/RP/4/311/545/2016 z dnia 09.05.2016

Inwestor: Gmina Iwaniska Iwanska, Rynek 3 27-570 Iwaniska

SKŁAD KOMISJI OCENY PRAC PROJEKTOWYCH

Przewodniczący :	<i>Marek Słomka</i>
Członek ;	<i>Marian Gut</i>
Członek :	<i>Zbigniew Drożdżewicz</i>
Członek :	

Komisja Oceny Prac Projektowych po zapoznaniu się z opracowanym projektem budowlany wnosi uwagi:

-bez uwag

Decyzja Komisji Oceny Prac Projektowych

Przedłożony projekt (budowlany) , uzgadnia się pod warunkiem uwzględnienia w/w uwag.

Ważność uzgodnienia ustala się do dnia : 19.05.2019

Podpisy Komisji Oceny Prac Projektowych:

Przewodniczący :

Członkowie :

.....

.....

Skład Komisji Oceny Prac Projektowych oraz decyzję Zatwierdzam :

Rejon Energetyczny Białystok
Z-ca Dyrektora
Świdnik

(Pieczęć, podpis)

Rozdzielnik :

1 x Adresat

1 x RM/ZD + 1 egz. dokumentacji

(* *niepotrzebne skreślić*)

DECYZJA
o ustaleniu lokalizacji inwestycji celu publicznego

Na podstawie art. 4 ust. 2 pkt 1, art. 50 ust. 1, art. 51 ust. 1 pkt 2, art. 53. ust. 1, ustawy z dnia 27 marca 2003 r. o planowaniu i zagospodarowaniu przestrzennym (t.j. Dz. U. z 2016 r., poz. 778 z późn. zm.), oraz art. 104 ustawy z dnia 14 czerwca 1960 r. Kodeks postępowania administracyjnego (t.j. Dz. U. z 2016 r. poz. 23 z późn. zm.), oraz art. 6 pkt. 2 ustawy z dnia 21 sierpnia 1997 r. o gospodarce nieruchomościami (t.j. Dz.U. z 2015 r. poz.. 1774 z późn. zm.), po rozpatrzeniu wniosku z dnia 01.03.2017 r., który złożyła Gmina Iwaniska

USTALAM

na rzecz Gminy Iwaniska, Rynek 3, 27-570 Iwaniska, następujące warunki lokalizacji inwestycji celu publicznego pod nazwą:

- **Budowa i modernizacja oświetlenia ulicznego na terenie Gminy Iwaniska, na terenie działek o numerach ewidencyjnych**
 - obręb Mydlów: 46, 49, 47, 48;
 - obręb Kujawy: 346, 345, 347/1, 347/2, 348, 349, 350/1, 350/2;
 - obręb Iwaniska: 127/2, 135, 128/2, 28/1, 127/4, 127/3, 133, 134, 130, 129, 131, 132;
 - obręb Kamieniec: 199, 198/4, 196, 194, 200, 197, 198/5;
 - obręb Przepiórów: 397/1, 397/2, 398, 399/1, 399/2, 400, 401/1, 401/2, 401/3, 403;
 - obręb Radwan: 257, 258, 259;

o przebiegu oznaczonym na załącznikach graficznych literami **ABCD-A**.

1. Rodzaj inwestycji

1.1 Ustalenia dotyczące rodzaju zabudowy

Linia oświetlenia ulicznego, napowietrzna n/N – obiekty infrastruktury technicznej.

1.2 ustalenia dotyczące funkcji zabudowy i zagospodarowania terenu

- Przedmiotem inwestycji jest budowa i modernizacja oświetlenia ulicznego na terenie Gminy Iwaniska w miejscowości Mydlów, Kujawy, Iwaniska, Kamieniec, Przepiórów, Radwan, o przebiegu oznaczonym na załącznikach graficznych literami ABCD-A.

2. Warunki i szczegółowe zasady zagospodarowania terenu oraz jego zabudowy wynikające z przepisów odrębnych

2.1. warunki i wymagania, ochrony i kształtowania ładu przestrzennego

- Parametry techniczne odcinków linii oświetlenia drogowego napowietrznej n/N zgodnie z wnioskiem Inwestora:
 - linia napowietrzna n/N;
 - miejsce realizacji linii napowietrznej: wzdłuż dróg gminnych i powiatowych – przebieg podany w załącznikach graficznych Nr 1, 2, 3, 4a, 4b, 5a, 5b, 6;
 - długość odcinków linii napowietrznej n/N:
 - Mydlów: 106/110 m
 - Kujawy: 165/171 m
 - Iwaniska: 315/329 m
 - Kamieniec: 553/575 m

- Przepiórów: 482/502 m
- Radwan: 52/54 m
- sposób wykonania – mechanicznie i ręcznie;
- Ustalone graniczne parametry w decyzji o warunkach zabudowy nie zwalniają z obowiązku stosowania przy opracowywaniu projektu budowlanego obowiązujących przepisów techniczno-budowlanych, Polskich norm oraz zasad wiedzy technicznej.
- realizacja projektowanego przedsięwzięcia zostanie wykonana zgodnie z projektem budowlanym posiadającym niezbędne uzgodnienia wynikające z przepisów Prawa Budowlanego i aktów wykonawczych;
- w trakcie wykonywania prac inwestor obowiązany jest uwzględnić ochronę środowiska na obszarze prowadzenia prac, a w szczególności ochronę gleby, zieleni, naturalnego ukształtowania terenu, i stosunków wodnych oraz zapewnić pełne bezpieczeństwo dla ludzi wykonujących prace budowlane jak również użytkowników dróg i ulic, wzdłuż których prace budowlane będą wykonywane, także dla użytkowników działek, przez które linia napowietrzna będzie budowana;
- prowadzone roboty budowlane nie mogą powodować nadmiernego ograniczenia jak również dezorganizacji ruchu pojazdów na przyległych drogach i ulicach.

2.2 Ustalenia dotyczące ochrony środowiska, przyrody, krajobrazu, i zdrowia ludzi

- Działki przez które przebiega linia napowietrzna położone są na gruntach, oznaczonych w ewidencji gruntów symbolami: RIIIa, PsIV, RIVa, RIVb, B-RIVa, ŁIV, S-RIVa, B-RIVb, Lz-RIVa, ŁIII, B-PsIV, RV, RVI, LsIV, B-RII, RII, S-RII, B-PsV, PsV.
Zgodnie z Ustawą z dnia 3 lutego 1995 r. o ochronie gruntów rolnych i leśnych (t.j. Dz. U. z 2015 r., poz. 909 z późn. zm.), teren objęty inwestycją nie wymaga uzyskania zgody o której mowa w art. 61 ust. 1 pkt 4 Ustawy o planowaniu i zagospodarowaniu przestrzennym (t.j. Dz. U. z 2016 r., poz. 778 z późn. zm.).
- Przy projektowaniu inwestycji należy zapewnić ochronę zieleni. Realizacja i eksploatacja inwestycji nie może spowodować uszkodzenia drzew i krzewów na trasie przebiegu linii napowietrznej i terenach przyległych. W przypadku występowania drzew i krzewów na trasie przebiegu linii napowietrznej, których nie da się ominąć, na ich wycięcie lub przesadzenie wymagane jest oddzielne zezwolenie – zgodnie z wymogami art. 83 ustawy z dnia 16 kwietnia 2004 r. o ochronie przyrody (t.j. Dz. U. z 2016 r., poz. 2134 z późn. zm.).
- Sposób postępowania z usuwanymi lub przemieszczanymi, w związku z realizacją inwestycji, odpadami (masami ziemi lub skalnymi, gruzem itp.), wymaga uzgodnienia – zgodnie z wymogami ustawy z dnia 27 kwietnia 2001 r. o odpadach (Dz. U. z 2013 r., poz. 21 z późn. zm.).
- Projektowane przedsięwzięcie zgodnie z Rozporządzeniem Rady Ministrów z dnia 9 listopada 2010 r. w sprawie przedsięwzięć mogących znacząco oddziaływać na środowisko t.j. Dz. U. z 2016 r. poz. 71), przedmiotowa inwestycja nie została zaliczona do przedsięwzięć mogących zawsze znacząco oddziaływać na środowisko lub do przedsięwzięć mogących potencjalnie znacząco oddziaływać na środowisko.
- W dacie wydania niniejszej decyzji, dla terenu inwestycji nie podjęto uchwały o przystąpieniu do sporządzenia planu zagospodarowania przestrzennego.
- Teren Inwestycji jest częściowo położony w Jeleniowsko – Staszowskim Obszarze Chronionego Krajobrazu, dla którego zgodnie z § 4 Uchwały nr XXXV/624/13 Sejmiku Województwa Świętokrzyskiego z dnia 23 września 2013 r. dotyczącej wyznaczenia Jeleniowsko - Staszowskiego Obszaru Chronionego Krajobrazu (Dz. Urz. Woj. Święt. Z dnia 1 października 2013 r, poz. 3316) zakazuje się:
 - zabijania dziko występujących zwierząt, niszczenia ich nor, legowisk, innych schronień i miejsc rozrodu oraz tarlisk, złożonej ikry, z wyjątkiem amatorskiego połowu ryb oraz

- wykonywania czynności związanych z racjonalną gospodarką rolną, leśną, rybacką i łowiecką;
 - likwidowania i niszczenia zadrzewień śródpolnych, przydrożnych i nadwodnych, jeżeli nie wynikają one z potrzeby ochrony przeciwpowodziowej i zapewnienie bezpieczeństwa ruchu drogowego lub wodnego lub budowy, odbudowy, utrzymania, remontów lub napraw urządzeń wodnych;
 - dokonywania zmian stosunków wodnych, jeżeli służą innym celom niż ochrona przyrody lub zrównoważone wykorzystanie użytków rolnych i leśnych oraz racjonalna gospodarka wodna lub rybacka,
 - likwidowania naturalnych zbiorników wodnych, starorzeczy i obszarów wodno-błotnych.
- Tereny inwestycji leżą częściowo w granicach strefy ochronnej Głównego Zbiornika Wód Podziemnych (GZWP) Włostów nr 421 posiadającego dokumentację geologiczną zatwierdzoną decyzją Ministra Środowiska znak: DG/kdh/ED/489-6339-2/2001 z dnia 07.09.2001 r. Dla terenów położonych w granicach strefy ochronnej GZWP Włostów nr 421 zakazuje się:
 - lokalizowania składowisk i wylewisk, a także stacji dystrybucji paliw płynnych nie zabezpieczonych przed przenikaniem do podłoża substancji szkodliwych dla środowiska,
 - odprowadzania nieoczyszczonych ścieków bezpośrednio do gruntu lub do wód powierzchniowych,
 - lokalizowania nowych inwestycji uciążliwych dla środowiska (wg. rozporządzenia Rady Ministrów z dnia 9 listopada 2010 r. w sprawie przedsięwzięć mogących znacząco oddziaływać na środowisko - t.j. Dz. U. z 2016 r. poz. 71) ze względu na wytwarzane ścieki, emitowane pyły i gazy oraz odpady, bądź wprowadzania takiej działalności w obiektach już istniejących, która powodowałaby podobne zagrożenie,
 - lokalizowania magazynów substancji toksycznych i radioaktywnych,
 - lokalizowania dużych magazynów paliw płynnych o znaczeniu regionalnym.

W związku z powyższym projekt niniejszej decyzji przedłożono do uzgodnienia z Urzędem Marszałkowskim Województwa Świętokrzyskiego w Kielcach, Departament Rozwoju Obszarów Wiejskich i Środowiska, Geolog Wojewódzki, Al. IX Wieków Kielc 3, 25-516 Kielce.

- Zasięg oddziaływania inwestycji zgodnie z wnioskiem Inwestora ma charakter lokalny, ograniczony do terenu inwestycji wyznaczonego liniami rozgraniczającymi w załącznikach graficznych do niniejszej decyzji.

2.3 Ustalenia dotyczące ochrony dziedzictwa kulturowego i zabytków oraz dóbr kultury współczesnej

Teren inwestycji nie podlega ochronie prawnej w aspekcie dziedzictwa kulturowego i ochrony zabytków z zakresu ustawy z 23 lipca 2003 r. o ochronie zabytków i opiece nad zabytkami (t.j. Dz. U. z 2014 r. poz. 1446 z późn. zm).

2.4 Ustalenia dotyczące obsługi w zakresie infrastruktury technicznej i komunikacji.

- Włączenie do sieci elektroenergetycznej na warunkach określonych przez właściciela tej sieci.
- Wymagania dotyczące obsługi w zakresie uzbrojenia technicznego : odprowadzenia ścieków bytowych, zaopatrzenia w wodę, nie dotyczą wnioskowanej inwestycji.
- Odprowadzenie wód opadowych powierzchniowe – bez zmian. Inwestycja nie może wpłynąć na zmianę ukształtowania terenu.
- Obsługa komunikacyjna terenu – dojazd na czas budowy i eksploatacji istniejącymi drogami powiatową i gminnymi.

2.5 Wymagania dotyczące ochrony interesów osób trzecich

- Inwestycja nie może powodować ograniczenia sposobu zagospodarowania działek sąsiednich, i wpływać na wykonanie ich prawa własności.
- Należy uzyskać zgodę właścicieli terenu na realizację inwestycji i późniejszy dojazd w celu eksploatacji linii napowietrznej.
- Inwestycję należy zaprojektować w sposób nie powodujący ograniczeń w dostępie do drogi publicznej, możliwości korzystania z wody, kanalizacji, energii elektrycznej i ciepłej, środków łączności, oraz zapewniający ochronę przed uciążliwościami powodowanymi przez hałas, wibracje, zakłócenie elektryczne, promieniowanie a także zanieczyszczenia powietrza, wody i gleby. Gwarancją nienaruszalności tych praw jest sporządzenie projektu budowlanego, stanowiącego jeden z załączników do wniosku o pozwolenia na budowę z uwzględnieniem wymogów określonych w art. 5 ustawy Prawo budowlane.

2.6 Ochrona obiektów budowlanych na terenach górniczych

Teren inwestycji nie znajduje się na terenach górniczych w rozumieniu ustawy z dnia 9 czerwca 2011 r. Prawo geologiczne i górnicze (t.j.Dz.U z 2016 r. poz. 1131 ze zm.).

3. Linie rozgraniczające teren inwestycji.

Przebieg linii napowietrznej oznaczono kolorem czarnym i literami **A,B,C,D - A**, na mapach stanowiących załączniki do niniejszej decyzji.

UZASADNIENIE

Sprawy ustalania warunków zabudowy i zagospodarowania terenu są szczegółowo uregulowane przepisami ustawy z dnia 27 marca 2003 r. o planowaniu i zagospodarowaniu przestrzennym (t.j. Dz. U. z 2016 r., poz. 778 z późn. zm.).

Zgodnie z art. 50 ust. 1 ustawy o planowaniu i zagospodarowaniu przestrzennym, inwestycja celu publicznego jest lokalizowana na podstawie planu miejscowego, a w przypadku jego braku – w drodze decyzji o ustaleniu lokalizacji inwestycji celu publicznego.

Planowana budowa linii napowietrznej jest inwestycją celu publicznego należąca do rodzaju zabudowy: obiekty infrastruktury technicznej.

Dla terenu objętego wnioskiem inwestora w dacie orzekania nie obowiązuje żaden miejscowy plan zagospodarowania przestrzennego.

Zgodnie z art. 52 ust. 1 i 2 Ustawy, ustalenie warunków zabudowy następuje na wniosek inwestora, który powinien zawierać: określenie granic terenu objętego wnioskiem przedstawionych na kopii mapy zasadniczej w skali 1:500, 1:1000 lub 1: 2000 charakterystykę inwestycji zawierającą określenie potrzeb w zakresie infrastruktury technicznej, określenie planowanego sposobu zagospodarowania terenu i charakterystyki zabudowy w tym przeznaczenie i gabaryty projektowanych obiektów budowlanych przedstawione w formie opisowej i graficznej, oraz określenie charakterystycznych parametrów technicznych inwestycji i dane charakteryzujące jej wpływ na środowisko. Wniosek inwestora z dnia 01.03.2017 r. spełnia wymagania stawiane ustawą.

- Dokonana analiza zgromadzonego materiału wykazała, że wnioskowane zamierzenie inwestycyjne jest zgodne z przepisami odrębnymi. W sprawie analizowano następujące przepisy odrębne :
 - Ustawy z dnia 21 marca 1985 r. o drogach publicznych (t.j. Dz. U. z 2015 r. poz. 460 z późn. zm.),
 - Ustawy z dnia 3 października 2008 r. o udostępnianiu informacji o środowisku i jego ochronie, udziale społeczeństwa w ochronie środowiska oraz o ocenach oddziaływania na środowisko (t.j. Dz. U. z 2016 r. poz. 353.),
 - Ustawy z dnia 18 lipca 2001 r. Prawo wodne (t.j. Dz.U. z 2015r. Nr 0, poz. 469 z późn. zm.),

- o Ustawy z dnia 7 lipca 1994 r. – Prawo budowlane (t.j. Dz.U. z 2016 r. poz. 290),
- o Ustawy z dnia 27 kwietnia 2001 r., - Prawo ochrony środowiska (t.j. Dz.U. z 2017 r., poz. 519),
- o Rozporządzenia z dnia 9 listopada 2010 r. w sprawie przedsięwzięć mogących znacząco oddziaływać na środowisko (t.j. Dz. U. z 2016 r. poz. 71),
- o Ustawy z dnia 16 kwietnia 2004 r. o ochronie przyrody (t.j. Dz. U. z 2016 r., poz. 1131 z późn. zm.),
- o Ustawy z dnia 3 lutego 1995 r. o ochronie gruntów rolnych i leśnych (t.j. Dz. U. z 2015 r. , poz. 909 z późn. zm.),
- o Ustawy z 28 września 1991 r. o lasach (t.j. Dz.U. z 2015 r. 2100 z późn. zm.),
- o Ustawy z 23 lipca 2003 r. o ochronie zabytków i opiece nad zabytkami (t.j. Dz. U. z 2014 r. poz. 1446 z późn. zm),
- o Rozporządzenia Ministra Gospodarki z dnia 26 kwietnia 2013 r. w sprawie warunków technicznych, jakim powinny odpowiadać sieci gazowe i ich usytuowanie (Dz.U. z 2013 r., poz. 640).

Stosownie do art. 61 § 4 i art. 10 §1 Kodeksu postępowania administracyjnego strony postępowania zostały zawiadomione o toczącym się postępowaniu i możliwości zapoznania się z aktami sprawy: zawiadomienie z dnia 02.03.2017 r.

W trakcie postępowania administracyjnego wpłynęły zastrzeżenia dotyczące projektowanej linii napowietrznej n/N oświetlenia ulicznego. Właściciele działek nr ewid. 354/1 i 374/2 w Plancie (obręb Tęcza) oświadczyli w pismach z dnia 08.03.2017 i 10.03.2017, iż nie wyrażają zgody na przebieg inwestycji przez ich działki. W związku z tym Inwestor pismem z dnia 15.03.2017 r. zrezygnował z inwestycji na terenie Planty. Zmianę tę uwzględniono w niniejszej decyzji.

Stosownie do art. 51 ust. 1 ustawy decyzje wydaje wójt, burmistrz albo prezydent miasta po uzgodnieniu z organami, o których mowa w art. 53 ust. 4 i uzyskaniu uzgodnień lub decyzji wymaganych przepisami odrębnymi.

W trakcie postępowania projekt decyzji o warunkach zabudowy był uzgadniany z:

- o Starostwem Powiatowym w Opatowie - w zakresie ochrony gruntów rolnych. Postanowieniem z dnia 18.04.2017r. znak G.II.6123.64.2017 Starosta Opatowski w Opatowie pozytywnie uzgodnił projekt decyzji w zakresie ochrony gruntów rolnych i leśnych
- o Urzędem Marszałkowskim Województwa Świętokrzyskiego w Kielcach, Departament Rozwoju Obszarów Wiejskich i Środowiska, Geolog Wojewódzki, Al. IX Wieków Kielc 3, 25-516 Kielce - w związku z położeniem inwestycji w granicach strefy ochronnej Głównego Zbiornika Wód Podziemnych (GZWP) Włostów nr 421,

Zgodnie z art. 53 ust. 5 ustawy o planowaniu i zagospodarowaniu przestrzennym Urząd Marszałkowski Województwa Świętokrzyskiego w Kielcach Departament Rozwoju Obszarów Wiejskich i Środowiska, Geolog Wojewódzki nie zajął stanowiska w ciągu 2 tygodni od dnia otrzymania projektu decyzji, w związku z tym projekt decyzji uznaje się za uzgodniony.

- o Regionalnym Dyrektorem Ochrony Środowiska w Kielcach (ul. Karola Szymanowskiego 6, 25-001 Kielce) - w związku z położeniem inwestycji na terenie Jeleniowsko – Staszowskiego Obszaru Chronionego Krajobrazu. Zgodnie z art. 53 ust. 5c Regionalny Dyrektor Ochrony Środowiska w Kielcach nie zajął stanowiska w ciągu 21 dni od dnia otrzymania projektu decyzji, w związku z tym projekt decyzji uznaje się za uzgodniony.

- Zarządem Dróg Powiatowych w Opatowie - w związku z przebiegiem i przyleganiem obszaru inwestycji do pasa drogi powiatowej.
Postanowieniem Nr 26/2017 z dnia 11 kwietnia 2017r. Zarząd Powiatu w Opatowie pozytywnie uzgodnił projekt decyzji w odniesieniu do obszarów przyległych do pasa drogowego drogi powiatowej:
 - nr 0720T Iwaniska- Tęcza- Krępa Dolna-Boduszów- Mydłów- Kaczyce- Grocholice- Włostów;
 - nr 0716T Baćkowice-Baranówek- Zaldów- Iwaniska;
 - nr 0722T Mydłów- Borków- Przepiórów- Kujawy;
 - nr 0714T Przepiórów-Beradz-Kozinek- Pokrzywianka.
- Gminą Iwaniska - w związku z przebiegiem i przyleganiem obszaru inwestycji do pasa drogi gminnej.
Postanowieniem z dnia 06.04.2017r. znak D.II.7040.9.2017 Wójt Gminy Iwaniska pozytywnie uzgodnił projekt decyzji w odniesieniu do obszaru przyległego do pasa drogowego dróg gminnych.

Po przeanalizowaniu art. 53 ust. 4 stwierdzono, że nałożenie obowiązku przeprowadzenia pozostałych uzgodnień, o których mowa w tym artykule, nie dotyczy przedmiotowej inwestycji, bowiem nie znajduje się ona na obszarach, w stosunku do których ustawodawca taki wymóg nałożył.

Z przeprowadzonego postępowania wynika, że przedmiotowe zamierzenie inwestycyjne jest zgodne z wymogami wynikającymi z ustawy o planowaniu i zagospodarowaniu przestrzennym, przepisów odrębnych i z warunkami będącymi wynikiem przeprowadzonych uzgodnień, a ustalenia niniejszej decyzji uwzględniają wniosek inwestora.

W związku z powyższym orzeczono jak w rozstrzygnięciu.

Stosownie do art. 50 ust. 4 ustawy sporządzenie projektu decyzji powierza się osobie wpisanej na listę samorządu zawodowego urbanistów lub architektów. W przedmiotowej sprawie projekt decyzji sporządziła osoba wpisana na listę Świętokrzyskiej Okręgowej Izby Architektów Rzeczypospolitej Polskiej.

POUCZENIE

Zgodnie z art. 36 i 37 w związku z art. 58 ust. 2 ustawy o planowaniu i zagospodarowaniu przestrzennym:

- Jeżeli w związku z wydaniem decyzji o ustaleniu lokalizacji inwestycji celu publicznego korzystanie z nieruchomości lub jej części w dotychczasowy sposób lub zgodny z dotychczasowym przeznaczeniem, stało się niemożliwe bądź istotnie ograniczone, właściciel albo użytkownik wieczysty nieruchomości może żądać od gminy odszkodowania za poniesioną rzeczywistą szkodę albo wykupienia nieruchomości lub jej części.

- Jeżeli decyzja o ustaleniu lokalizacji inwestycji celu publicznego spowodowała obniżenie wartości nieruchomości, a właściciel lub użytkownik wieczysty zbywa tę nieruchomość i nie skorzystał z prawa do odszkodowania lub wykupienia nieruchomości lub jej części, może żądać od gminy odszkodowania równego obniżeniu wartości nieruchomości.

- Natomiast gdy w związku z wydaniem decyzji ustalającej lokalizację inwestycji celu publicznego wartość nieruchomości wzrosła, a właściciel lub użytkownik wieczysty zbywa tę nieruchomość, wójt gminy pobiera jednorazową opłatę określoną w stosunku procentowym do wzrostu wartości nieruchomości. Wysokość tej opłaty nie może być wyższa niż 30 % wzrostu wartości nieruchomości i jest ona naliczana odrębną decyzją administracyjną.

Organ, który wydał decyzję stwierdzi jej wygaśnięcie (art. 65 ustawy) :

- gdy inny wnioskodawca uzyska pozwolenie na budowę,
- zostanie uchwalony miejscowy plan zagospodarowania przestrzennego, zawierające

ustalenia inne niż ustalenia decyzji z wyjątkiem przypadku, gdy zostanie wydana ostateczna decyzja o pozwoleniu na budowę.

Od niniejszej decyzji służy stronom odwołanie do Samorządowego Kolegium Odwoławczego w Kielcach, Al. IX Wieków Kielc 3, 25-516 Kielce, za pośrednictwem Wójta Gminy Iwaniska (Urząd Gminy Iwaniska, 27-570 Iwaniska, Rynek 3), w terminie 14 dni od dnia doręczenia niniejszej decyzji.

Zgodnie z art. 53 ust. 6 ustawy o planowaniu i zagospodarowaniu przestrzennym, odwołanie od decyzji o ustaleniu lokalizacji inwestycji powinno zawierać zarzuty odnoszące się do decyzji, określać istotę i zakres żądania będącego przedmiotem odwołania oraz wskazywać dowody uzasadniające to żądanie.

- Niniejsza decyzja nie upoważnia do prowadzenia robót budowlanych lecz stanowi podstawę do ubiegania się o pozwolenie na budowę.
- Do robót budowlanych można przystąpić po uzyskaniu ostatecznej decyzji o pozwoleniu na budowę w trybie określonym w ustawie z 7 lipca 1994 r. Prawo budowlane (t.j. Dz.U. z 2016 r. poz. 290)
- Do wniosku o pozwolenie na budowę należy dołączyć projekt budowlany z niezbędnymi opiniami i uzgodnieniami w 4 egz. i oświadczenie potwierdzające prawo dysponowania nieruchomością na cele budowlane.

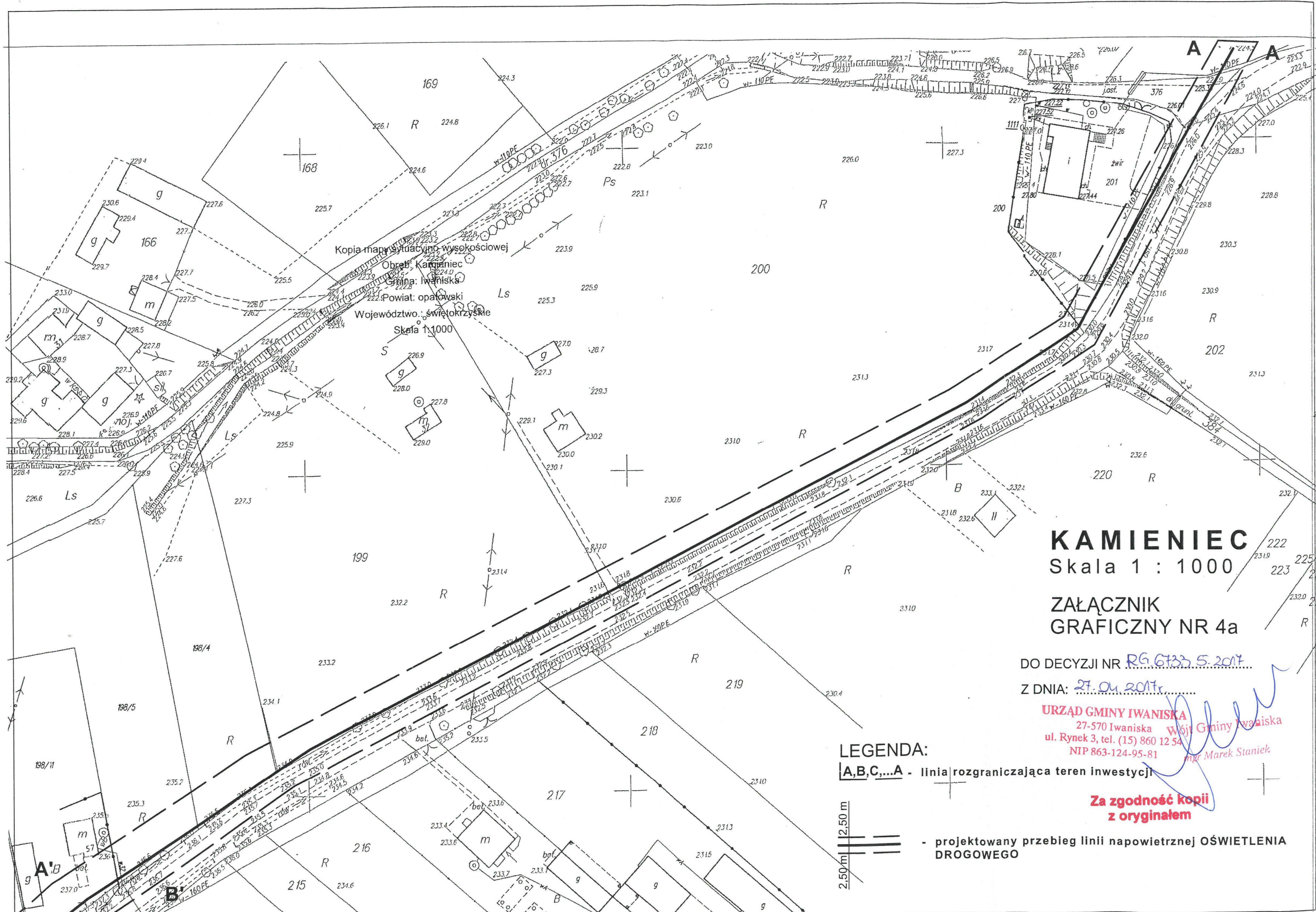


Wójt Gminy Iwaniska
mgr Marek Staniek

Załączniki graficzne : nr 1, nr 2, nr 3, nr 4a, nr 4b, nr 5a, nr 5b, nr 6.

Otrzymują:

1. Strony w sprawie wg. załączonego do akt wykazu
2. a/a



Kopia mapy sytuacyjno-wysokościowej
 Obwód: Kamieniec
 Gmina: Iwaniska
 Powiat: opalowski
 Województwo: świętokrzyskie
 Skala 1:1000

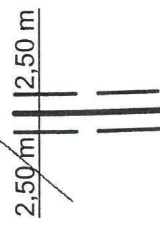
KAMIENIEC
 Skala 1 : 1000
 ZAŁĄCZNIK
 GRAFICZNY NR 4a

DO DECYZJI NR RG.6733.5.2017
 Z DNIA: 27.04.2017r

URZĄD GMINY IWANISKA
 27-570 Iwaniska Wójt Gminy Iwaniska
 ul. Rynek 3, tel. (15) 860 12 54
 NIP 863-124-95-81 mgr Marek Staniak

LEGENDA:

A,B,C,...A - linia rozgraniczająca teren inwestycji



- projektowany przebieg linii napowietrznej OŚWIETLENIA DROGOWEGO

Za zgodność kopii z oryginałem

