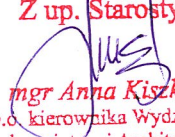


STAROSTWO POWIATOWE
W OPATOWIE
ul. Henryka Sienkiewicza 17
27-500 Opatów
-B-

ZALĄCZNIK DO ZGŁOSZENIA

z dnia: 30.08.2016

Z up. Starosty


mgr Anna Kiszka
p.o. kierownika Wydziału
Budownictwa i Architektury

ZGŁOSZENIE

Zagospodarowanie terenu OSP w miejscowości Łopatno, gm. Iwaniska

utwardzenie powierzchni gruntu na działce budowlanej: chodnik i plac z kostki brukowej, montaż obiektów małej architektury: siłownię: Urządzenia do ćwiczeń na świeżym powietrzu: orbitrek, biegacz, wyciąg górny wyciskanie siedząc, ławki parkowe, altanka drewniana, boisko wiejskie o nawierzchni trawiastej, ogrodzenie panelowe, czyszczenie stawu:-


Remont pomieszczenia świetlicy

Ustawa z dnia 7 lipca 1994 r. Prawo budowlane. (t.j. Dz. U. z 2016 r. poz. 290 z późn. zm.).

Art. 30. 1. Zgłoszenia właściwemu organowi wymaga

4) budowa obiektów małej architektury w miejscach publicznych.

Inwestor: OCHOTNICZA STRAŻ POŻARNA W ŁOPATNIE
budowa - ŁOPATNO, działka nr 537/1

PROJEKTANT	UPRAWNIENIA	SPECJALNOŚĆ	DATA	PODPIS
mgr Zbigniew Kwiatkowski	Upr.nr.78/Tbg/93 Upr.nr.27/Tbg/93	Architektura: Konstrukcja Instalacje wod-kan, c.o.	<u>2016-08-28</u>	 mgr Zbigniew Kwiatkowski uprawnienia budowlane Tbg/11/65/27/Tbg/93 nadzorowania i projektowania w zakresie kierowania, architektoniczno-konstrukcyjnego i instalacyjnego tel. 0 601 751 798

Opis techniczny

Inwestor: OCHOTNICZA STRAŻ POŻARNA W ŁOPATNIE
budowa - ŁOPATNO, działka nr 537/1

PODSTAWA OPRACOWANIA.

Umowa z Inwestorem

Mapa sytuacyjno wysokościowa skala 1:1000

Obowiązujące normy i przepisy prawne

PRZEDMIOT OPRACOWANIA.

Przedmiotem opracowania jest projekt zagospodarowania terenu OSP w miejscowości Łopatno, gm. Iwaniska

utwardzenie powierzchni gruntu na działce budowlanej: chodnik i plac z kostki brukowej, montaż obiektów małej architektury: siłownię: Urządzenia do ćwiczeń na świeżym powietrzu: orbitrek, biegacz, wyciąg górny wyciskanie siedząc, ławki parkowe, altanka drewniana, boisko wiejskie o nawierzchni trawiastej, ogrodzenie panelowe, czyszczenie stawu.

Remont pomieszczenia świetlicy polegać będzie na:

1. Malowanie stropu i ścian farbą emulsyjną,
2. Wymiana drzwi płytowych wewnętrznych z ościeżnicą.
3. Montaż sufitu podwieszanego kasetonowego z wypełnieniem płytami sufitowymi RIGIPS GYPREX na konstrukcji T-24

Projektowane zagospodarowanie:

ELEMENTY WYPOSAŻENIA PLACU

ŁAWKI

Ławka z oparciem do wkopania w całości ocynkowana ogniowo i malowane proszkowo.

Deski z drewna klejonego pomalowane dwukrotnie SADO LINEM.

Zastosowanie proszkowych farb epoksydowych zapewnia ochronę barwy koloru i odporność na warunki atmosferyczne i promienie UV

ŚMIETNIKI

Kosz na śmieci 40l do wkopania wykonany ze stali cynkowanej, malowanej proszkowo z daszkiem. Odporny na warunki atmosferyczne.

- Dane techniczne altany drewnianej:

- wymiary: 3,50*3,50 m
- powierzchnia zabudowy: 12,25 m²
- wysokość: 3,21 m
- dach: czterospadowy, kryty gontem bitumicznym

Urządzenia do ćwiczeń na świeżym powietrzu:

1. orbitrek
2. biegacz
3. wyciąg górny wyciskanie siedząc

Istniejący staw: – należy oczyścić staw i jego dno ze śmieci i zanieczyszczeń, umocnić jego brzegi kołkami drewnianymi i wikliną oraz odbudować zastawki wody na dopływie i odpływie do rowu odprowadzającego. Rów odpływu pogłębić i umocnić jak brzegi stawu. Brzeg stawu zabezpieczyć barierkami stalowymi o wysokości 110 cm.

boisko wiejskie o nawierzchni trawiastej o wym. 18,0 *10,0 m.

Projektuje się obiekt o nawierzchni trawiastej .

Warstwa glebowa płyty wraz z pasami bezpieczeństwa została przygotowana/wyprofilowana / , należy ją wzbogacić o warstwę piasku (1cm) i torfu (2 cm) , na tak przygotowanej powierzchni należy ręcznie wykonać nawierzchnię trawiastą siewem z przykryciem nasion po wysiewie walcem kolczatką, zagęścić podłoże walcem gładkim i nawieźć nawozem mineralnym.

Wyposażenie boiska

- bramki aluminiowe mocowane w tulejach /z pokrywami/, 2szt.

- stojak na rowery -6 stanowisk (1 szt.)

KONSTRUKCJA NAWIERZCHNI ZJAZDU

Chodnik i plac z kostki brukowej

Warstwa ścieralna 8cm - kostka betonowa klasy „50” grubości 8cm, gatunku I posiadająca Aprobata Techniczną IBDiM R=50MPa

Podsypka - cem.-piaskowa 3cm - piasek zgodnie z PN-EN 13043-04 Kruszywa do mieszanek bitumicznych i powierzchniowych utrwaleń stosowanych na drogach i innych powierzchniach przeznaczonych do ruchu , lub na podsypkę cementowo piaskową z cementem zgodnie z PN-B-19701-97 co najmniej CEM III/A klasy 32,5 w stosunku I do 4.

Podbudowa z betonu cementowego gr.20cm - podbudowę z betonu cementowego wykonać zgodnie z normą PN -S - 96014 jako podbudowę z betonu B-15 Pamiętając o wykonaniu szczelin skurczowych pozornych na gł. 5mm dzieląc pow. podbudowy na płyty 3x2m

Warstwa odsączająca 15cm - warstwę odsączającą wykonać należy z piasku zgodnie z PN-EN 13043-04 Kruszywa do mieszanek bitumicznych i powierzchniowych utrwaleń stosowanych na drogach i innych powierzchniach przeznaczonych do ruchu

Zaprojektowano obramowanie nawierzchni obrzeżem betonowym 8x25 cm o wysokości równo z nawierzchnią z kostki na przylegającym chodniku zgodnie z nachyleniem chodnika .

OCHRONA ŚRODOWISKA.

Planowana inwestycja nie będzie pogarszać warunków ochrony środowiska pod warunkiem prawidłowej gospodarki odpadami bytowymi.

POSTANOWIENIA KOŃCOWE.

Wszystkie roboty należy wykonać zgodnie z obowiązującymi przepisami techniczno – budowlanymi, obowiązującymi Polskimi Normami oraz zasadami wiedzy technicznej, pod nadzorem osoby do tego uprawnionej, przy użyciu wyrobów budowlanych dopuszczonych do obrotu i powszechnego stosowania w budownictwie.

Przy wykonywaniu poszczególnych robót należy zwracać szczególną uwagę na przestrzeganie zasad BHP. Montaż wszystkich urządzeń należy wykonać zgodnie z dokumentacją techniczną urządzenia dostarczoną Przez producenta.

UWAGA:

Wszystkie zastosowane materiały i urządzenia wbudowane muszą posiadać aktualne aprobaty i świadectwa dopuszczenia do stosowania.

Technologie i materiały użyte w projekcie są przykładowe, dopuszcza się użycie innych materiałów i technologii o równorzędnych lub wyższych parametrach technicznych po konsultacji

mgr Zbigniew Kwiatkowski
uprawnienia budowlane Tpo/11/85, 27/Tbg/93.
78/Tbg/93 w zakresie kierowania,
nadzorowania i projektowania w specjalności
architektoniczno-konstrukcyjnej i instalacyjnej
tel. 0 601 751 733

Kopia mapy zasadniczej
Obręb: Łopatno
Gmina: Iwaniska
Powiat: opatowski
Mojewództwo: świętokrzyskie
Skala 1:1000

1:1000

PROJEKT ZAGOSPODAROWANIA TERENU			
Wzrost rysunku	Inwestor: OCHOTNICZA STRAŻ POŻARNA W ŁOPATNIE budowa - ŁOPATNO działka nr 537/1		
Projektant	imię i nazwisko	nr uprawnień	podpis
Specjalność:	mgr Zbigniew Kwiatkowski	Upr.nr.78/Tbg/93	08.2016
Architektura:		Upr.nr.27/Tbg/93	
Konstrukcja Instalacje wod-kan, c.o.			

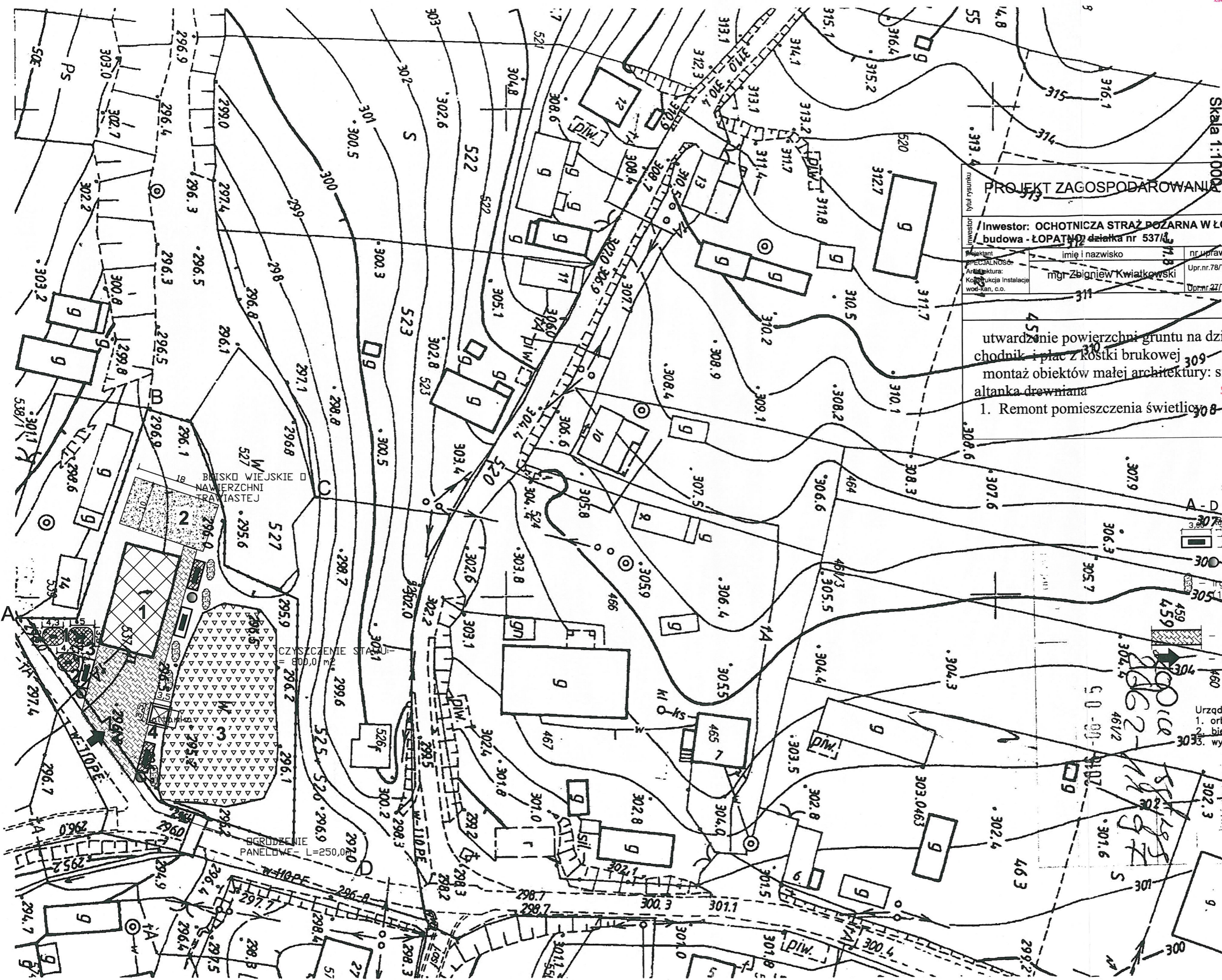
utwardzenie powierzchni gruntu na działce budowlanej:
chodnik i plac z kostki brukowej
montaż obiektów małej architektury: siłownię, ławki parkowe,
altanka drewniana
1. Remont pomieszczenia świetlicy

STAROSTWO POWIATOWE
W OPATOWIE
ul. Henryka Sienkiewicza 17
27-500 Opatów

ZALĄCZNIK DO ZGŁOSZENIA

LEGENDA: 30.08.2016

- A-D - granice lokalizacji inwestycji
 - 300 - ławka parkowa (4 szt.)
 - 300 - śmietnik (3 szt.)
 - 300 - trasa Rozkrzewiona - szpaler (100 szt.)
 - 300 - plac z kostki betonowej - 350,0 m²
 - 300 - istniejący zjazd z drogi gminnej
- Urządzenia do ćwiczeń na świeżym powietrzu:
1. orbitrek
2. bieżacz
3. wyciąg górny wyciskanie siedząc



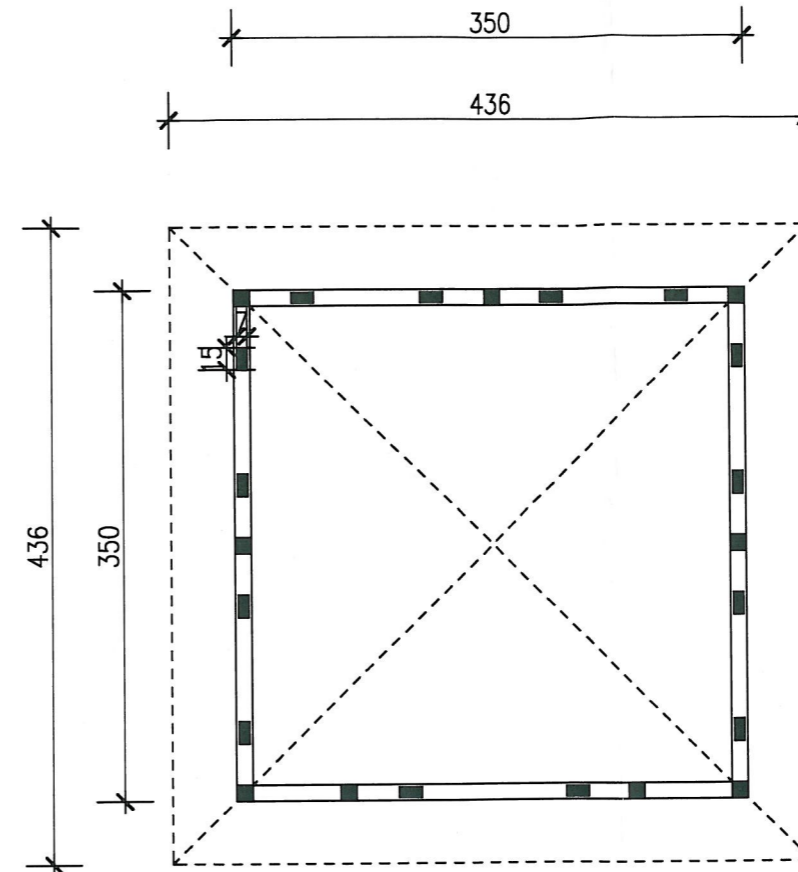
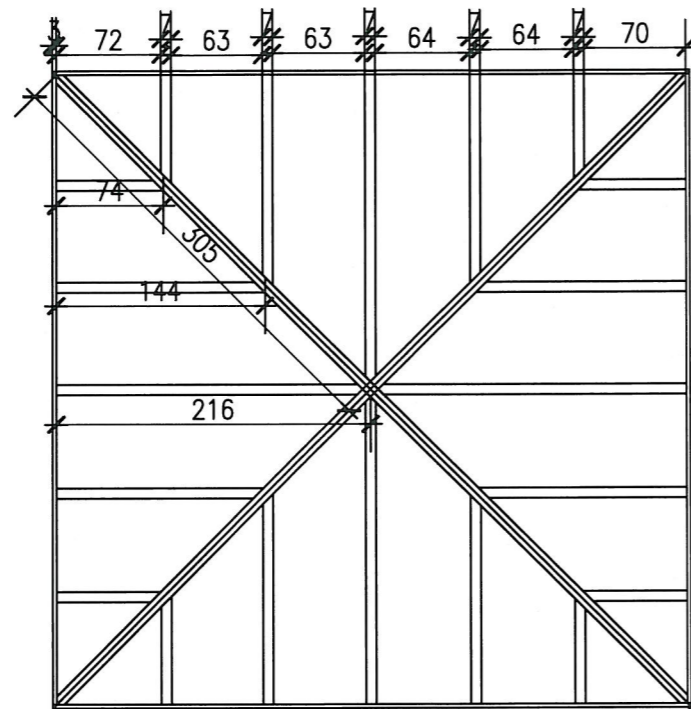
BIŁSKO WIEJSKIE
NAWIERZCHNI
TRAWIASTEJ

CZYSZCZENIE STAZKI
800,0 m²

OGRODZENIE
PANELOWE - L=250,0

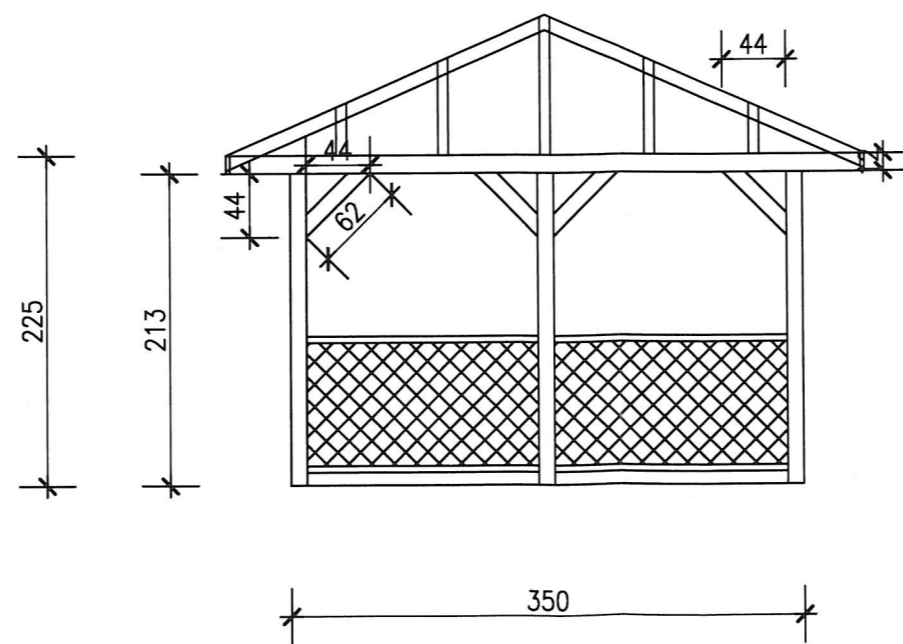
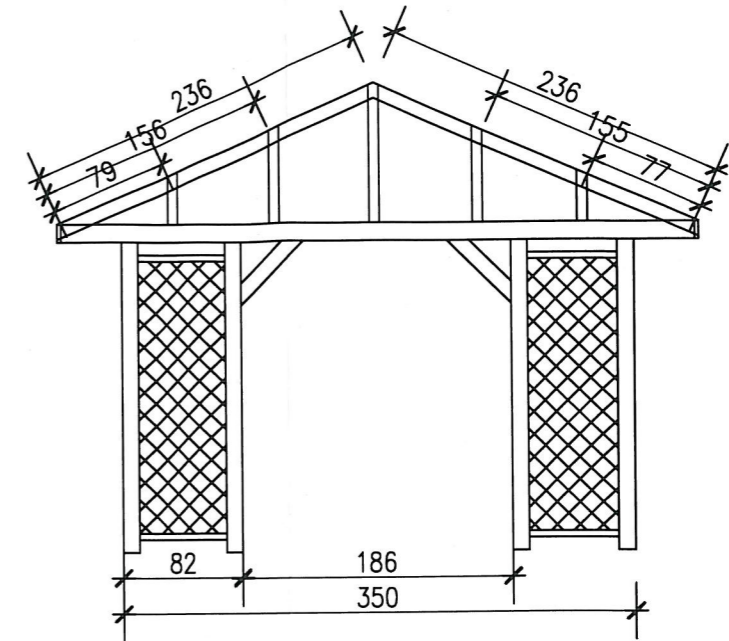
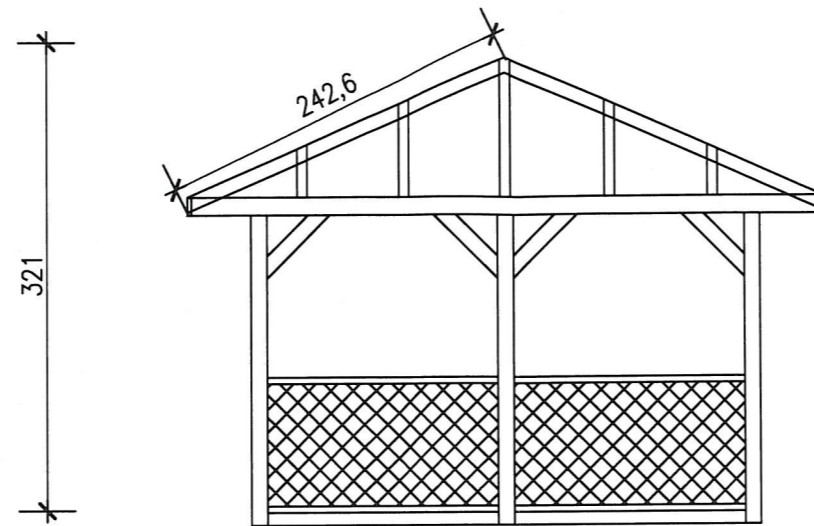
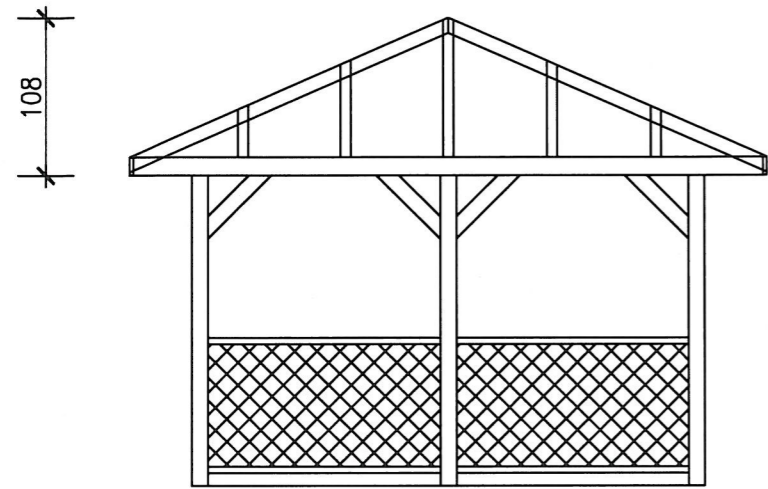
Z up. Starosty

mgr Anna Kiszka
Szefowa Wydziału
Budownictwa i Architektury



KANTÓWKA 125 X 125 X 3500 PŁOTWIE	ILOŚĆ 4 SZT	0,21 m ³
KANTÓWKA 125 X 125 X 2600 SŁUPY	ILOŚĆ 9 SZT	0,36 m ³
KANTÓWKA 175 X 85 X 800 MIECZ	ILOŚĆ 10 SZT	0,11 m ³
KANTÓWKA 175 X 85 X 2500 KROKWIE	ILOŚĆ 4 SZT	0,14 m ³
KANTÓWKA 175 X 85 X 1650 KROKWIE	ILOŚĆ 8 SZT	0,19 m ³
KANTÓWKA 175 X 85 X 850 KROKWIE	ILOŚĆ 8 SZT	0,08 m ³
KANTÓWKA 175 X 85 X 3600 KOSZOWA	ILOŚĆ 4 SZT	0,20 m ³
DESKA WIATRÓWKA 35 X 140 X 4500	SZT 4	0,08 m ³
PODBITKA 35 M2		
PERGOLE LUB DESKI NA WYKOŃCZENIE BOKÓW		

OBIEKT: ALTANKA ŁOPATNO, działka nr 537/1-		
INWESTOR: OCHOTNICZA STRAŻ POŻARNA W ŁOPATNIE		
BRANZA: architektura	STADIUM: PB	
NAZWA RYSUNKU: rzut parteru i więzby dachowej		DATA: 08-2016 SKALA: 1:50
PROJEKTANT: mgr Zbigniew Kwiatkowski	27/Tbg/93	RYS. NUMER:
OPRACOWAŁ:		
SPRAWDZIŁ:		



OBIEKT: ALTANKA ŁOPATNO, działka nr 537/1-			
INWESTOR: OCHOTNICZA STRAŻ POŻARNA W ŁOPATNIE			
BRANZA: architektura		STADIUM: PB	
NAZWA RYSUNKU: ELEWACJE			DATA: 08-2016 SKALA: 1:50
PROJEKTANT: mgr Zbigniew Kwiatkowski	27/Tbg/93	RYS. NUMER:	
OPRACOWAŁ:			
SPRAWDZIŁ:			

Urządzenia do ćwiczeń na świeżym powietrzu:

orbitrek , biegacz, wyciąg górny wyciskanie siedząc

Biegacz OFC-02

Efekt treningu:

Trening mięśni nóg i bioder. Wpływa na poprawę zmysłu równowagi.

Imituje ruch biegu przy minimalnym obciążeniu stawów.

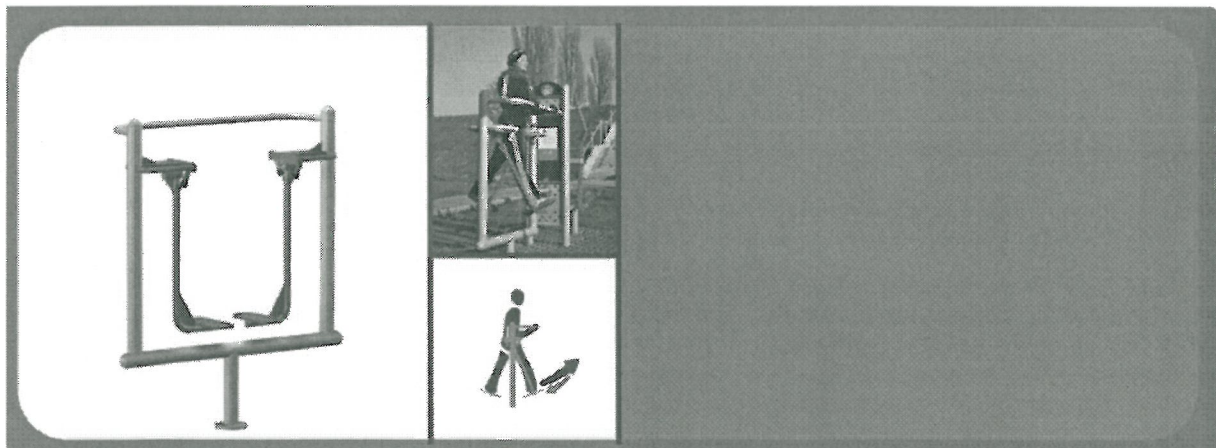
Sposób używania:

Postaw obie nogi na pedałach i chwyć mocno za uchwyty. Poruszaj nogami w przód i w tył.

Trudność ćwiczenia: Łatwe

Wymiary: 157 x 143 cm

Konfiguracja: Występuje jako wolnostojący, lub w połączeniu z Orbitrekiem OFC-05 i pylonem OFC-01



Wyciąg górny OFC-12

Efekt treningu:

Wzmocnieni górnych partii mięśniowych w szczególności przedramię oraz mięsień najszerszy grzbietu.

Wpływa na rozwój masy mięśniowej.

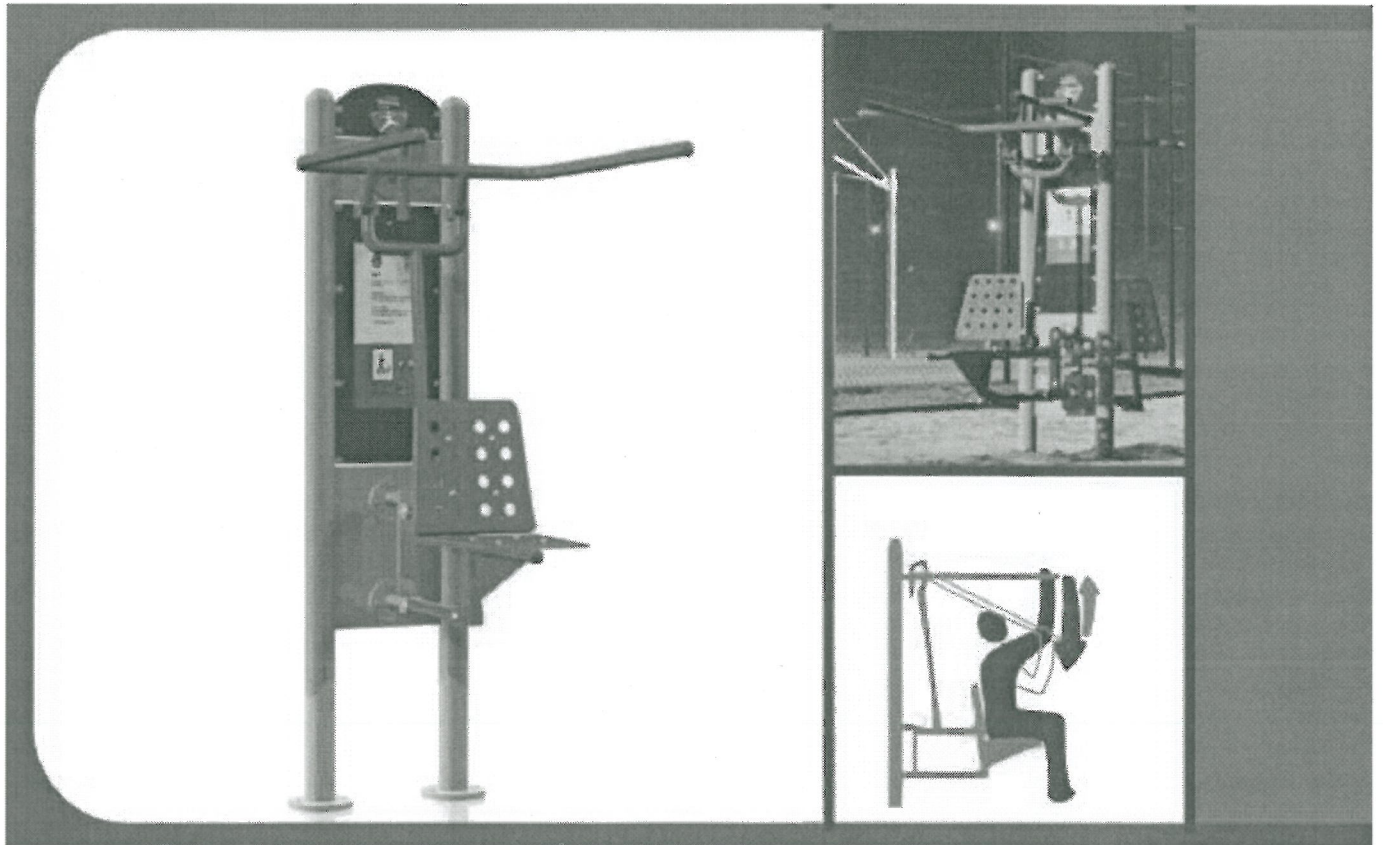
Sposób używania:

Usiąść stabilnie (twarzą lub plecami do przyrządu) i złapać za uchwyty. Przyciągnij uchwyty do ciała i z powrotem do prawie wyprostowanych łokci. Do urozmaicenia ćwiczenia trzymając za uchwyty można przyjmować różne pozycje ciała.

Trudność ćwiczenia: Średnie do trudnego

Wymiary: 152 x 84

Konfiguracja: Z pylonem OFC-01 i wyciskaniem siedząc OFC-13



Orbitrek OFC-05

Efekt treningu:

Trening ogólnorozwojowy dla dużych partii mięśniowych górnych i dolnych części ciała. Duża liczba powtórzeń wpływa na kształtowanie sylwetki. Dodatkowo wpływa na poprawę koordynacji ruchowej.

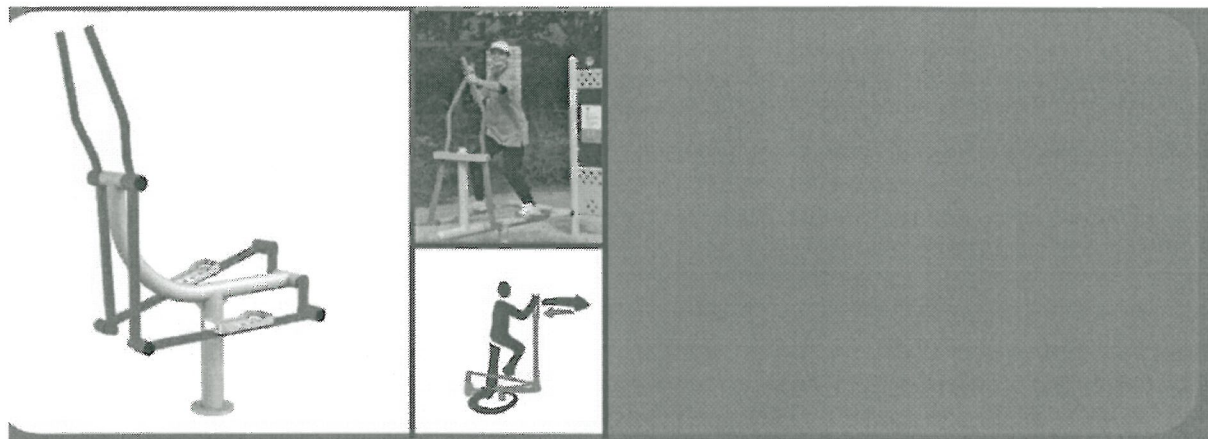
Sposób używania:

Stan na pedałach i chwycić mocno rękami oba uchwyty. Poruszaj nogami do przodu i do tyłu, jednocześnie pomagając sobie rękami na zmianę ciągnąc i pchając drążki.

Trudność ćwiczenia: Średnie

Wymiary: 205 x 139 cm

Konfiguracja: Występuje jako wolnostojący, lub w połączeniu z Biegaczem OFC-02 i pylonem OFC-01



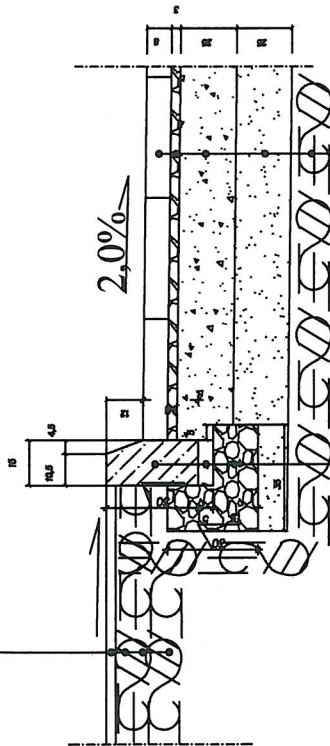
projektowany chodnik i plac

kostka brukowa typu HOLLAND (cegła)
kolor czerwony, wym. 10x20cm gr. 8cm

kruszywo 2-4mm - gr. 3cm

kruszywo stabilizowane mechanicznie
2-4mm - gr. 7cm

piasek stabilizowany mechanicznie - gr. 10cm



obrzeże betonowe wibroprasowane 8x25 kolor szary

podsyпка cem. piaskowa 1:4

ława betonowa z oporem 15x30x35 beton B-15

kostka brukowa betonowa B35
grub. 8cm typu BEHATON

podsyпка cementowa piaskowa 1:4 grubości 3cm

podbudowa z kruszywa łamanego o ciągłym
uziarnieniu stabilizowana mechanicznie 0/31,5 mm

warstwa odsączająca z piasku o wsp. filtracji
 $k \geq 8 \text{ m/d}$

podłoże istniejące wyplantowane i zagęszczone
do $I_s \geq 1,0$

STAROSTWO POWIATOWE
W OPATOWIE
ul. Henryka Sienkiewicza 17
27-500 Opatów
- B -

Szczegół
Skala 1:20