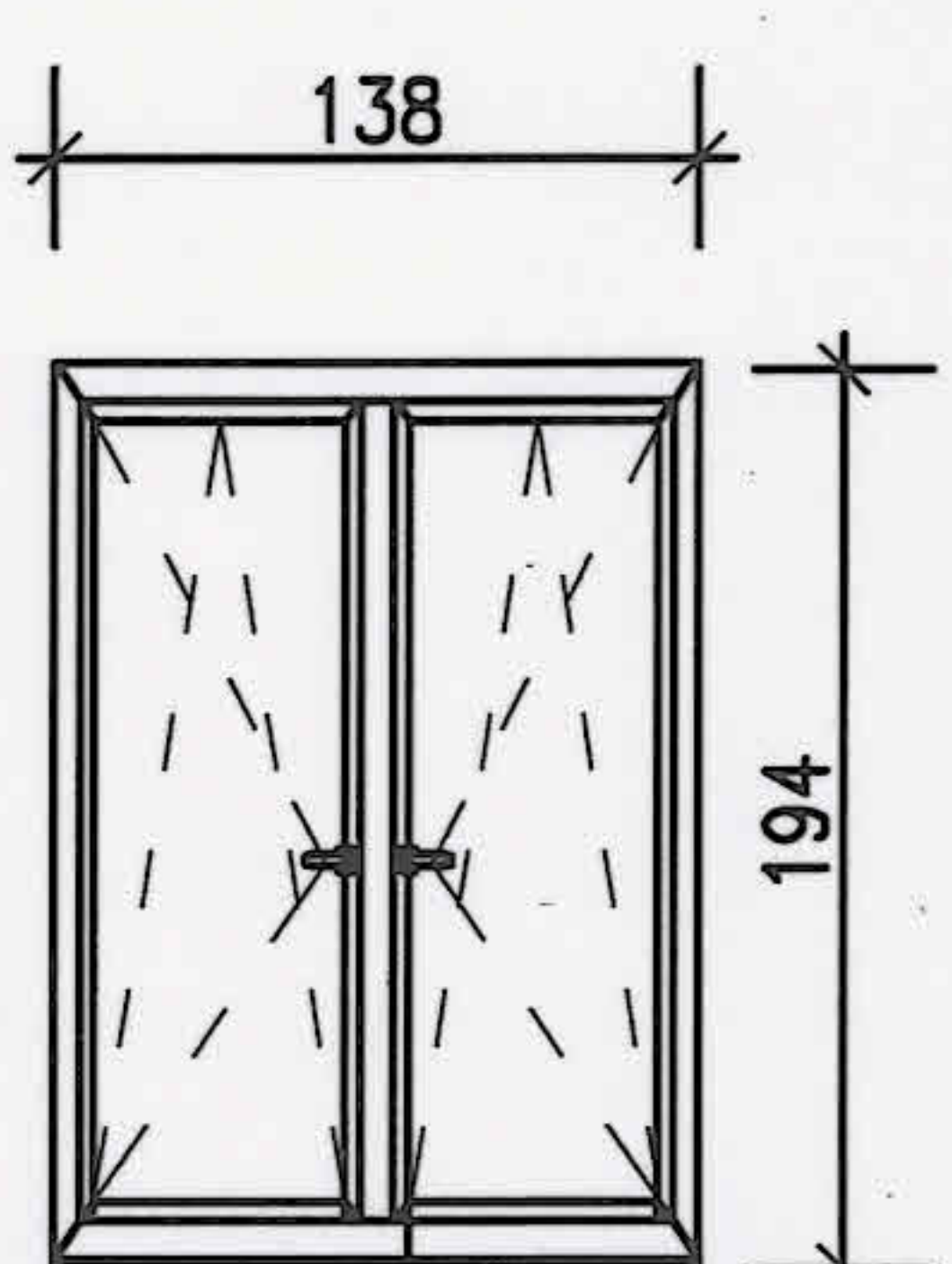
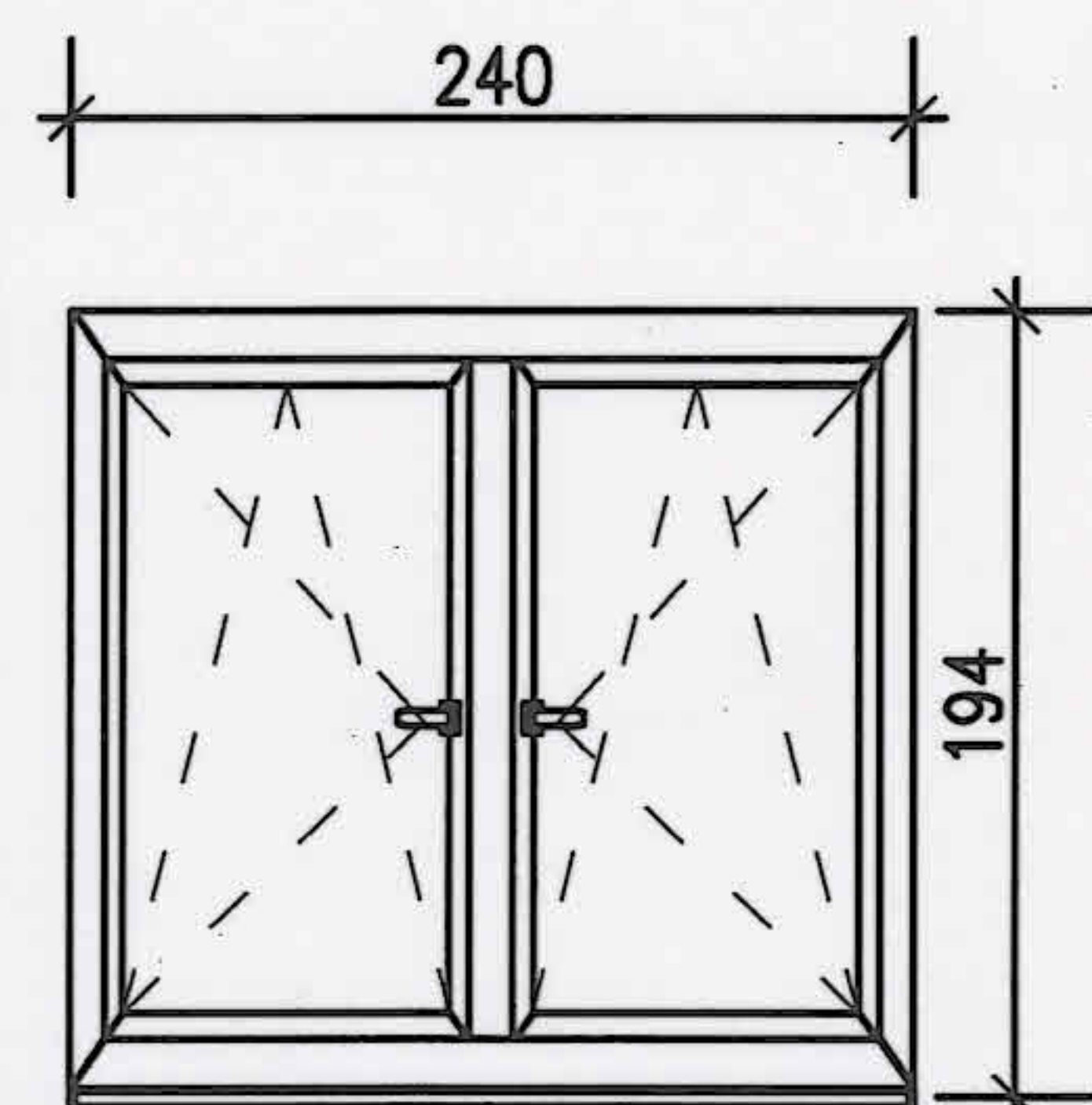
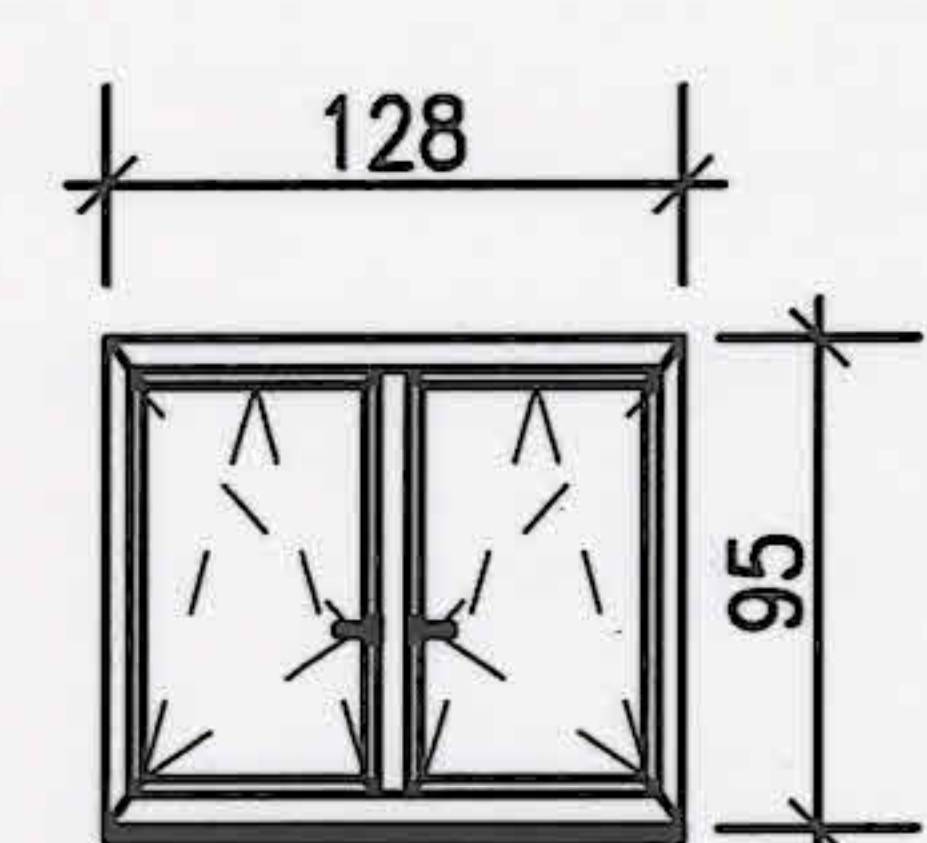
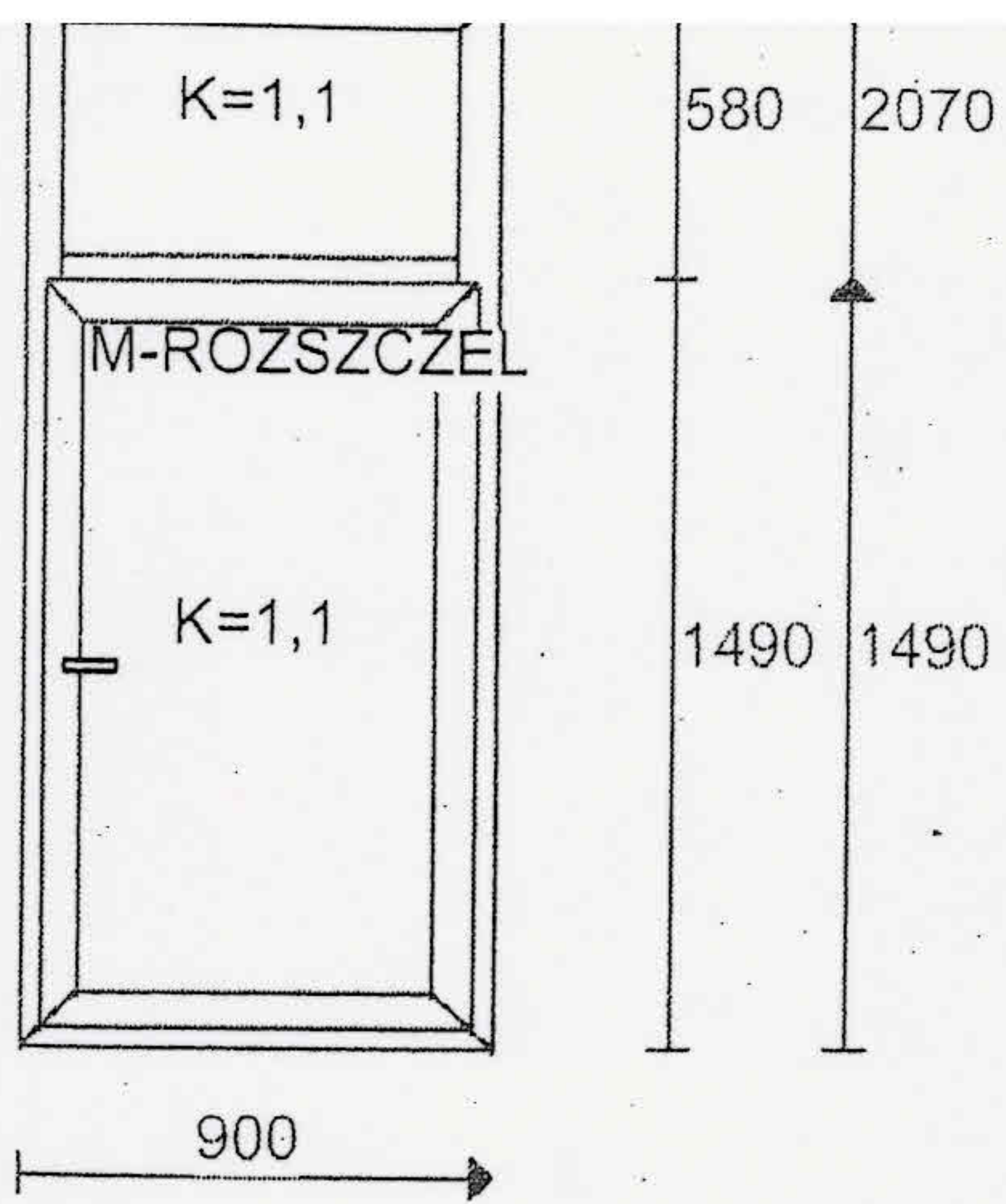


**TERMOMODERNIZACJA BUDYNKÓW UŻYTECZNOŚCI PUBLICZNEJ  
NA TERENIE GMINY IWANISKA  
- SZKOŁA W WYGIEŁZOWIE**

**ZESTAWIENIE STOLARKI OKIENNEJ**

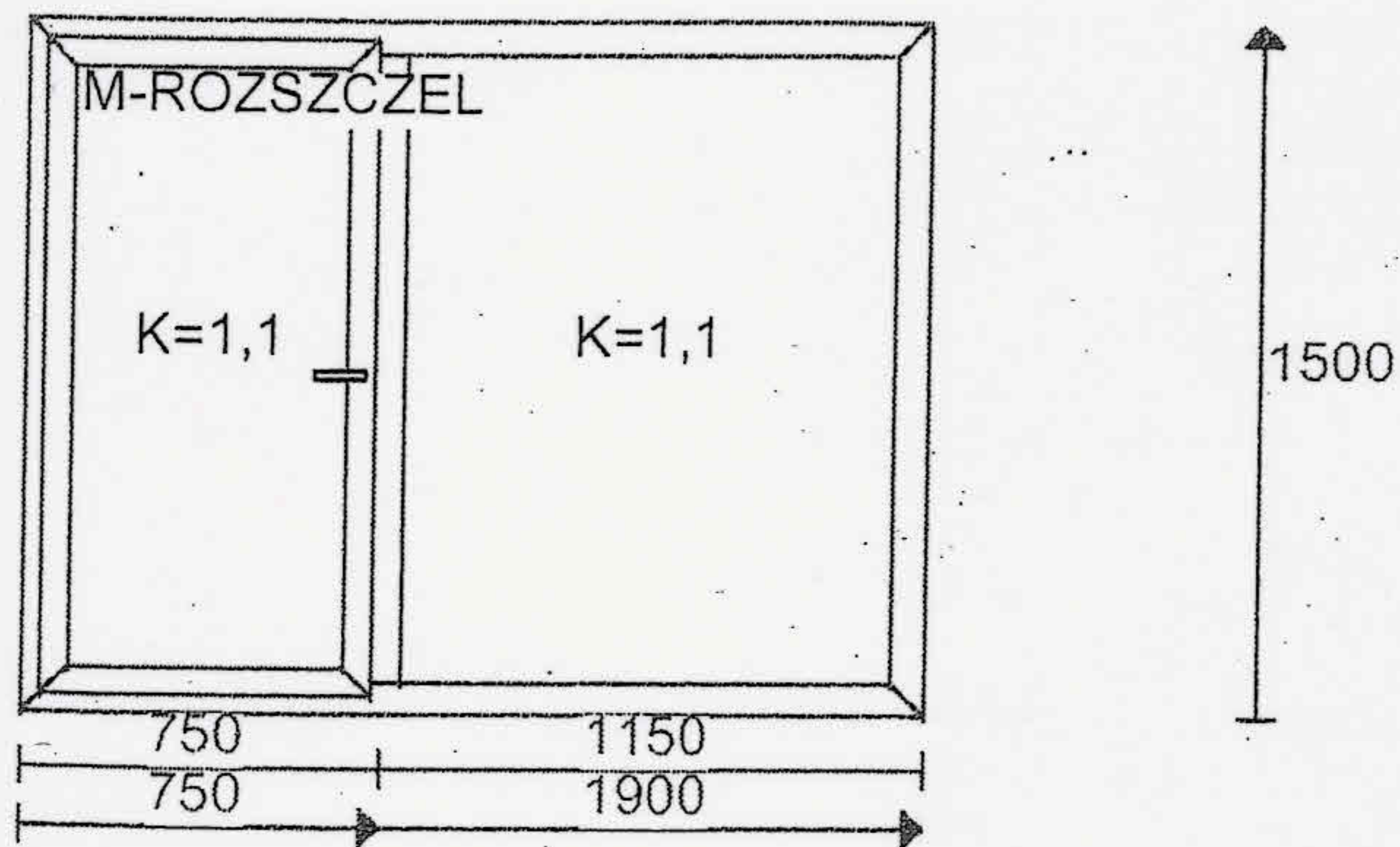
LICZBA PORZĄDKOWA	1	2	3	
OPIS	Okno PVC	Okno PVC	Okno PVC	
SCHEMAT	 <p>138 194 1 szt</p>	 <p>240 194 1 szt</p>	 <p>128 95 16 szt</p>	
Wymiary w świetle otworu	Sz	138	240	128
	Wys	194	194	95
UWAGI	Szklenie szkłem bezpiecznym lub zabezpieczenie folią ochronną.	Szklenie szkłem bezpiecznym lub zabezpieczenie folią ochronną.	Szklenie szkłem bezpiecznym lub zabezpieczenie folią ochronną.	



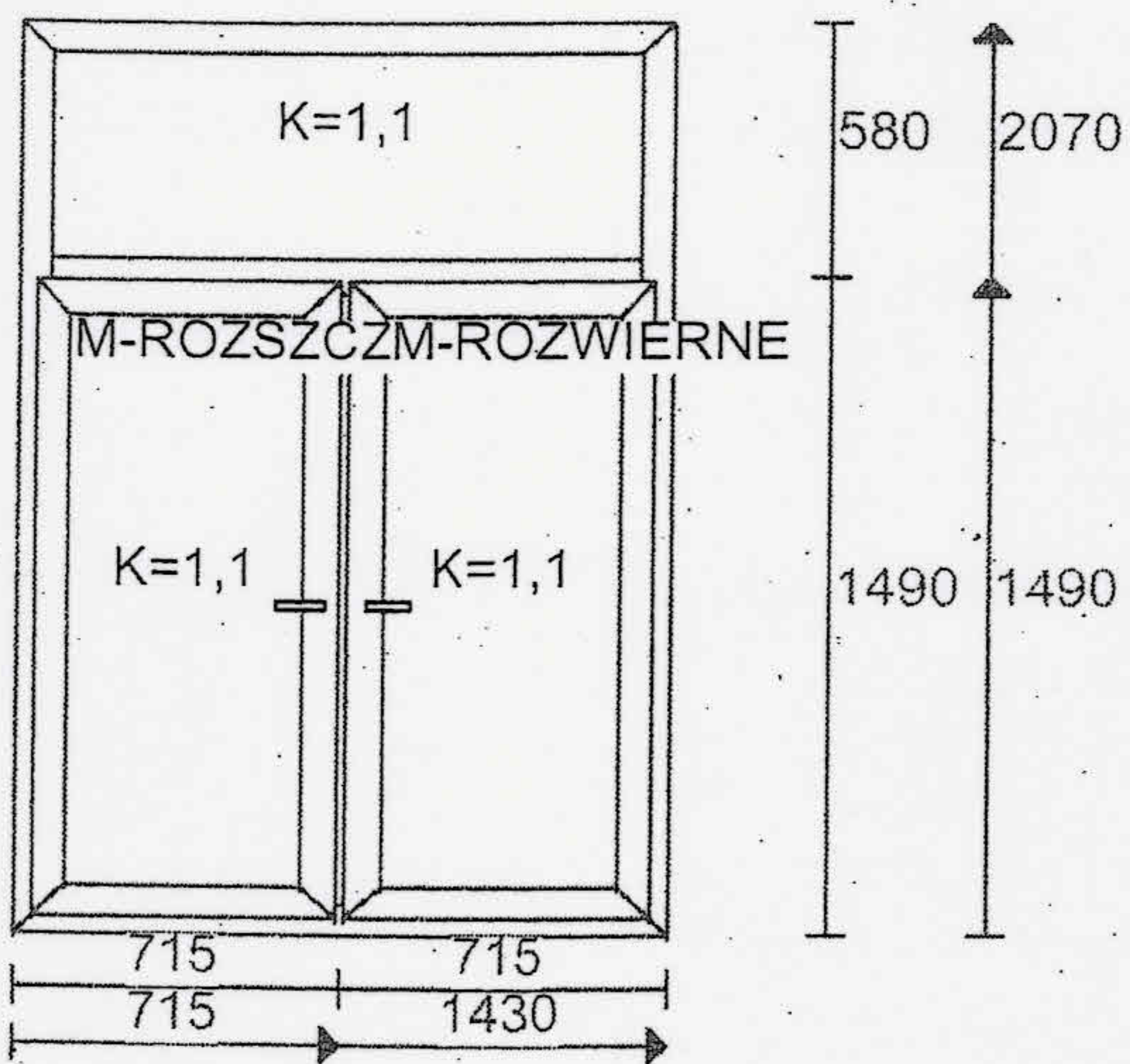


Gabaryt 900 x 2070  
Ilość  
1

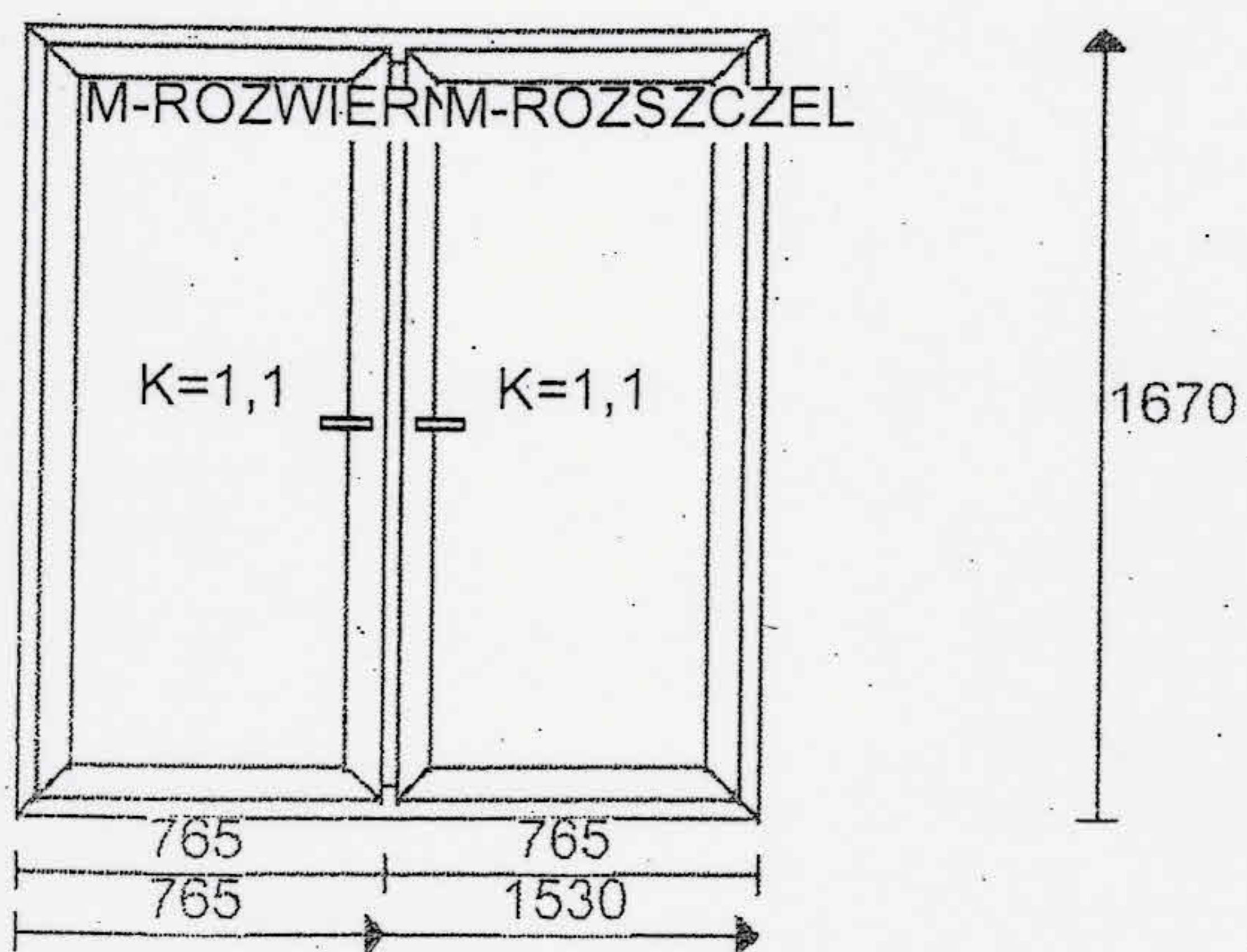
**TERMOMODERNIZACJA BUDYNKÓW  
UŻYTECZNOŚCI PUBLICZNEJ  
NA TERENIE GMINY IWANISKA  
- BUDYNEK W BODUSZOWIE  
ZESTAWIENIE STOLARKI OKIENNEJ**



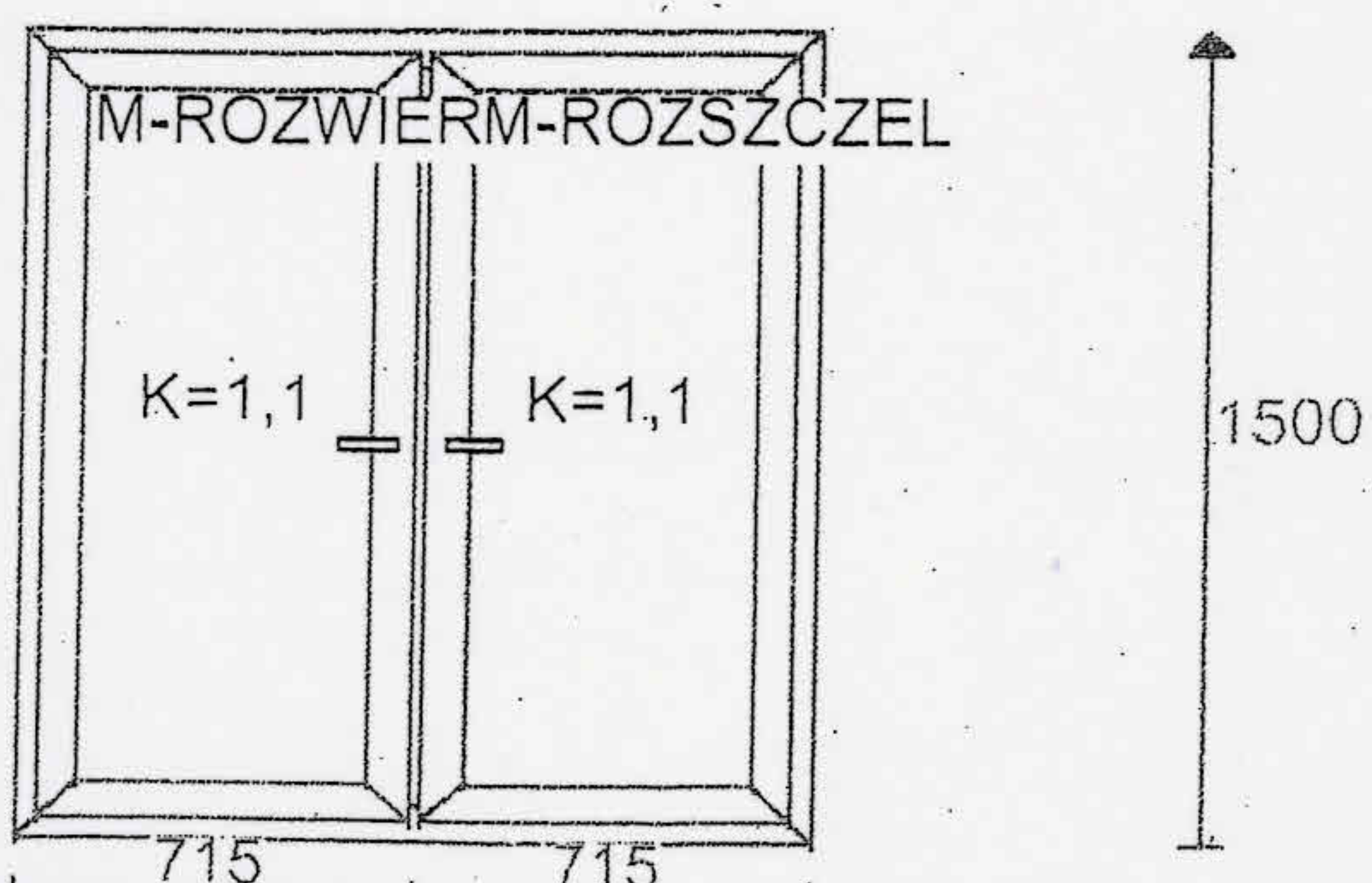
Gabaryt 1900 x 1500  
Ilość  
1



Gabaryt 1430 x 2070  
Ilość  
10



Gabaryt 1530 x 1670  
Ilość  
5



Gabaryt 1430 x 1500  
Ilość  
1